

RC 29 055/06.00

代替: 03.00

**Rexroth**  
 Bosch Group

1

## 二位四通和三位四通 比例方向阀直控式， 阀芯不带位移反馈

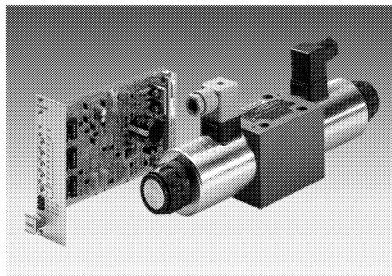
通径 6 和10

2X 系列

最高工作压力 315 bar

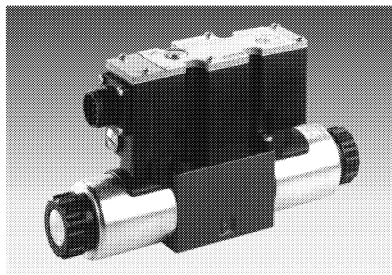
最大流量 42 L/min 6 通径

最大流量 75 L/min 10 通径



H/A/D 5364/98

型号 4WRA 10...-2X/G24...K4/V，带插座，及其放大器  
(单独定货)



H/A 4878/95

型号 4WRAE 6...-2X/G24K31/V

## 目录

内容	页码
特点	1
定货型号	2
优选型号	3
机能符号	3
工作原理和剖面图	4
技术参数	5至6
电气接线和插座	7
4WRAE型的内置放大器	8和9
特性曲线	9至11
外形尺寸	12至15

## 特点

- 直控式比例阀，可用于控制液流的流量和方向。
- 阀的控制通过带中心螺纹的比例电磁铁来实现，线圈可单独拆卸。
- 板式连接结构：孔型符合：DIN 24 340 A 型，ISO 4401和 CETOP-RP 121H。连接底板请查样本 RC 45 052 (NS 6) 或 RC 45 054 (NS 10，单独定货)，参考样本第 12 至 15 页
- 阀芯由弹簧对中
- 带内置放大器，4WRAE 型的输入可选A1或F1
- 型号WRA的电控放大器：
  - 模拟量式的放大器 VT-VSPA2-1-1X，欧洲制式（单独定货），参考 RC 30 112
  - 数字式放大器 VT-VSPD-1-1X，欧洲制式（单独定货），参考 RC 30 123

## 定货号

1

4WRA					-2X	/G24		/	V	*
不带内置放大器	= 无代号									
带内置放大器	= E									
通径6	= 6									
通径10	= 10									
机能符号										
对于机能符号E1-和W1-:	$P \rightarrow A: q_{V \max}$ $B \rightarrow T: q_V / 2$ $P \rightarrow B: q_V / 2$ $A \rightarrow T: q_{V \max}$									
说明:	对于阀芯W和WA, 在中位时A口至T口, 以及B口至T口约有相当于额定值3%的流通面积									
	其它要求用文字说明									
	V = 氟橡胶密封, 适用于符合DIN 51 524标准的液压油(HL, HLP)									
	无代号 = 用于WRA及WRAE									
	A1 = 给定值输入 $\pm 10V$									
	F1 = 给定值输入4至20 mA									
	电气接线									
	WRAE型:									
	2) K4 = 带符合DIN 43 650-AM2的插座, 不带插头座, 插头须单独订货 见第7页									
	WRAE型:									
	2) K31 = 带符合DIN 43 650-AM2的插座, 不带插头, 插头须单独订货 见第7页									
	特殊保护:									
	无特殊保护									
	1) J = 抗海水腐蚀(仅用于NS 6)									
	需要详细抗海水腐蚀相关信息 见RC29 055-M									
	无代号 =									
	G24 = 24 V直流电源									
	2X = 20至29系列 (20至29系列: 安装和连接尺寸不变)									
	阀的压差为10 bar时的额定流量									
	NS6									
	07 = 7 L/min									
	15 = 15 L/min									
	30 = 26 L/min									
	NS10									
	30 = 30 L/min									
	60 = 60 L/min									

1) 有关电气保护的内容请向我们咨询。

2) 只用于NS 6: 对于保护型式"J"= 抗海水腐蚀, 只能选"K31"!

## 优选型号

### NS 6

件号	型号
00910780	4WRA 6 E07-2X/G24K4/V
00904438	4WRA 6 E15-2X/G24K4/V
00904439	4WRA 6 E30-2X/G24K4/V
00954053	4WRA 6 E1-15-2X/G24K4/V
00947835	4WRA 6 E1-30-2X/G24K4/V
00954054	4WRA 6 EA15-2X/G24K4/V
00954055	4WRA 6 EA30-2X/G24K4/V
00928412	4WRA 6 W07-2X/G24K4/V
00954056	4WRA 6 W15-2X/G24K4/V
00954407	4WRA 6 W30-2X/G24K4/V
00954057	4WRA 6 W1-15-2X/G24K4/V
00954058	4WRA 6 W1-30-2X/G24K4/V
00954059	4WRA 6 WA15-2X/G24K4/V
00935535	4WRA 6 WA30-2X/G24K4/V
00954069	4WRAE 6 E07-2X/G24K31/A1V
00954070	4WRAE 6 E15-2X/G24K31/A1V
00954071	4WRAE 6 E30-2X/G24K31/A1V
00954072	4WRAE 6 E1-15-2X/G24K31/A1V
00954073	4WRAE 6 E1-30-2X/G24K31/A1V
00954074	4WRAE 6 EA15-2X/G24K31/A1V
00954075	4WRAE 6 EA30-2X/G24K31/A1V
00954076	4WRAE 6 W07-2X/G24K31/A1V
00954077	4WRAE 6 W15-2X/G24K31/A1V
00954078	4WRAE 6 W30-2X/G24K31/A1V
00954079	4WRAE 6 W1-15-2X/G24K31/A1V
00954080	4WRAE 6 W1-30-2X/G24K31/A1V
00954081	4WRAE 6 WA15-2X/G24K31/A1V
00954082	4WRAE 6 WA30-2X/G24K31/A1V

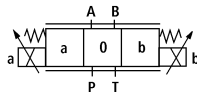
### NS 10

件号	型号
00954060	4WRA 10 E30-2X/G24K4/V
00954061	4WRA 10 E60-2X/G24K4/V
00954062	4WRA 10 E1-30-2X/G24K4/V
00954063	4WRA 10 E1-60-2X/G24K4/V
00954408	4WRA 10 EA30-2X/G24K4/V
00954064	4WRA 10 EA60-2X/G24K4/V
00577424	4WRA 10 W30-2X/G24K4/V
00954065	4WRA 10 W60-2X/G24K4/V
00954066	4WRA 10 W1-30-2X/G24K4/V
00954067	4WRA 10 W1-60-2X/G24K4/V
00954068	4WRA 10 WA30-2X/G24K4/V
00952054	4WRA 10 WA60-2X/G24K4/V
00933793	4WRAE 10 E30-2X/G24K31/A1V
00954083	4WRAE 10 E60-2X/G24K31/A1V
00954084	4WRAE 10 E1-30-2X/G24K31/A1V
00954409	4WRAE 10 E1-60-2X/G24K31/A1V
00954085	4WRAE 10 EA30-2X/G24K31/A1V
00954086	4WRAE 10 EA60-2X/G24K31/A1V
00954087	4WRAE 10 W30-2X/G24K31/A1V
00954088	4WRAE 10 W60-2X/G24K31/A1V
00953496	4WRAE 10 W1-30-2X/G24K31/A1V
00954089	4WRAE 10 W1-60-2X/G24K31/A1V
00954090	4WRAE 10 WA30-2X/G24K31/A1V
00954091	4WRAE 10 WA60-2X/G24K31/A1V

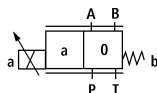
## 机能符号

### 不带内置放大器的比例方向阀

型号WRA...

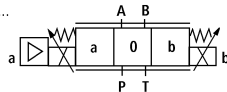


型号WRA...A...

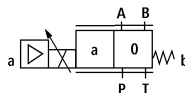


### 带内置放大器的比例方向阀

型号WRAE...



型号WRAE...A...



## 工作原理和剖面图

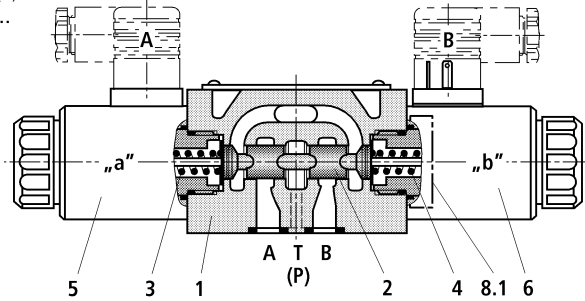
该二位四通和三位四通比例方向阀为直控，板式结构；由比例电磁铁操作，比例电磁铁带中心螺纹，线圈可单独拆卸，电磁铁的控制可通过外部放大器(WRA型)或内置的放大器(WRAE型)。

### 结构：

该阀由下列部分组成：

- 带安装底面的阀体(1)
- 带对中弹簧(3和4)的控制阀芯(2)
- 带中心螺纹的电磁铁(5和6)
- 可选带内置放大器(7)

型号4WRA 6...-2X/...



### 工作原理：

- 电磁铁(5和6)不带电时，对中弹簧(3和4)将控制阀芯(2)保持在中位
- 比例电磁铁得电被激励后，会直接推动控制阀芯(2)

例如：控制电磁铁“b”(6)被激励

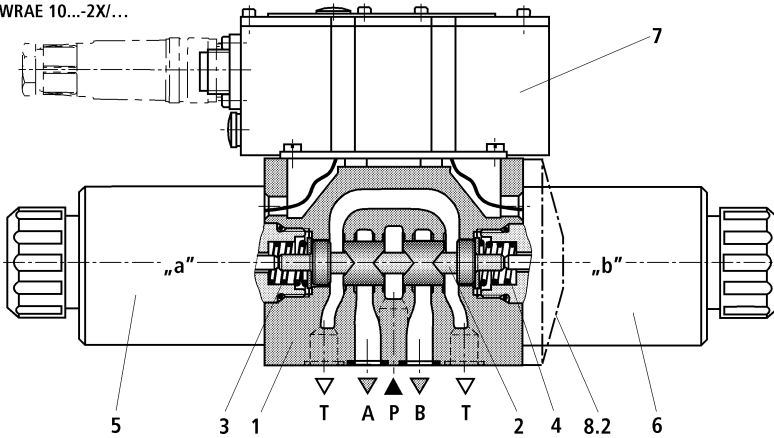
→ 控制阀芯(2)被推向左侧，位移与输入电信号成正比

→ 过时，P口至A口及B口至T口通过阀芯与阀体形成节流口接通，节流特性为渐进式。

→ 电磁铁(6)失电

→ 控制阀芯(2)被对中弹簧(3)重新推回中位

型号4WRAE 10...-2X/...



### 两位阀：

(型号4WRA...A...)

这种结构的阀从原理上来说与三位阀类似，两位阀只带有电磁铁“a”，对6通径的阀在第二个电磁铁的位置装上了一个丝堵(8.1)，对10通径的阀换成了盖(8.2)。

### 对于型号4WRA 6...-2X/...说明：

必须避免回油管路中的油全部排空，必要时在回路中安装中安装背压阀(背压约2 bar)。

技术参数 (使用时如果超出了规定的技术参数的范围，请向我们咨询！)

### 概述

阀的型号		WRA	WRAE
安装位置		任意，建议优先水平安装	
储藏温度	°C	-20至+80	
使用环境温度	°C	-20至+70	-20至+50
重量	NS6	kg	2.0
	NS10	kg	6.6

### 液压参数 (在 $p = 100 \text{ bar}$ ，矿物油HLP46， $40^\circ\text{C} \pm 5^\circ\text{C}$ 时测得)

工作压力	油口 A, B, P	bar	至315	
	油口 T	bar	至210	
额定流量 $q_{V \text{ nom}}$	NS 6	L/min	7, 15和26	
在 $\Delta p = 10 \text{ bar}$ 时	NS 10	L/min	30至60	
允许最大流量	NS 6	L/min	42 (双流量回路时可达80)	
	NS 10	L/min	75 (双流量回路时可达140)	
液压油	符合DIN 51 524标准的矿物油(HL, HLP)； 使用其它油液请向我们咨询！			
液压油温度范围	°C	-20至+ 80 (优先选择+ 40至+ 50)		
粘度范围	mm <sup>2</sup> /s	20 至 380 (优先选择30至46)		
油液清洁度	油液最高 污染等级 按NAS 1638		推荐过滤器 最小过虑精度 $\beta_x \geq 75$	
	第9级		$x = 10$	
滞环	%	$\leq 5$		
反向误差	%	$\leq 1$		
灵敏度	%	$\leq 1$		
频率响应 (相位差为 $-90^\circ$ )	NS 6	Hz	25	25
信号50 % : $x_e = \pm 40 \% x_{e \text{ nom}}$	NS 10	Hz	10	10

**技术参数** (使用时如果超出了规定的技术参数的范围，请向我们咨询！)

### 电磁铁的电气参数


阀的型号			WRA <sup>1)</sup>	WRAE	
电压类型			直流电源		
信号类型			模拟量		
给定值信号	电压输入	NS6 V	±10	±10	
		NS10 V	±10	±10	
	电流输入	NS6 mA	4至20	4至20	
		NS10 mA	4至20	4至20	
每个电磁铁最大电流			A	2.5	
电磁铁线圈			20 °C时的冷值	Ω	2
电阻			最大热值	Ω	3
通电率			%	100	
线圈温度			°C	可达150	
电气接线			WRA	带符合DIN 43 650-AM2标准的插座	
1) 单独定货：				插头符合DIN 43 650-AF2/Pg11 <sup>2)</sup>	
见7页			WRAE	带符合DIN 43 563-AM6-3标准的插座	
				插头符合DIN 43 563-BF6-3/Pg11 <sup>3)</sup>	
阀的保护形式符合标准DIN 40 050			IP 65		

### 放大器的电气参数

WRA型	欧洲制式的模拟量放大器 <sup>2)</sup>		VT-VSPA2-1-1X/... 参考RC 30 112	
	欧洲制式的数字放大器 <sup>2)</sup>		VT-VSPD-1-1X/... 参考RC 30123	
WRAE型	内置于阀内，参考第8页			
电源电压	额定电压	VDC	24	
4WRAE, 4WRA <sup>1)</sup>	下限值	V	21 / 22	19
	上限值	V	35	
放大器的 电流消耗	$I_{max}$	A	1.8	1.8
	最大脉冲电流	A	3	3

1) 装有博世力士乐公司的控制放大器

2) 单独定货

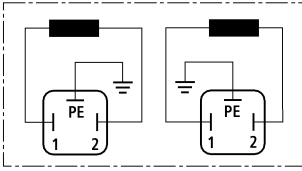
 **说明：** EMC (电磁场承受能力) 气候和机械负载作用等的环境模拟检验参数请参考 RC 29 005-U (环境承受能力说明)。

## 电气接线，插座

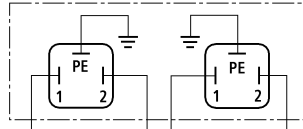
## WRA型

(不带内置放大器 - 不适用于结构形式“J”=抗海水腐蚀)

插头连接形式



插头连接形式



与放大器连接

与放大器连接

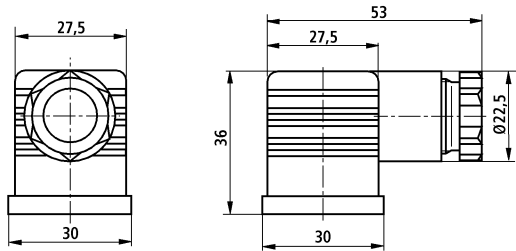
插座符合标准 DIN 43 650-AF2/Pg 11

电磁铁 a, 灰色

单独定货, 定货号: 00074683

电磁铁 b, 黑色

单独定货, 定货号: 0074684

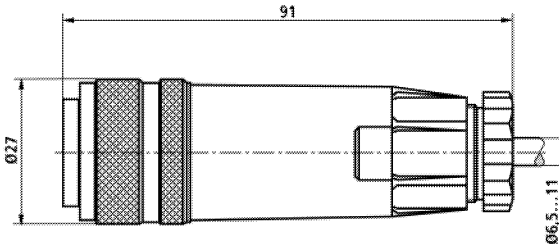


## WRAE型

(带内置放大器, 适用于结构形式“J”=抗海水腐蚀) 插头设置见第 8 页的方块图

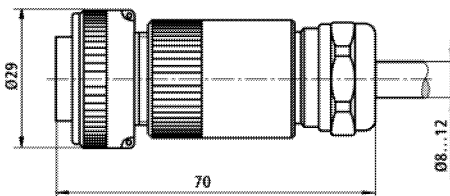
插座符合标准 E DIN 43 563-BF6-3/Pg11

单独定货, 定货号: 00221267 (塑料结构)



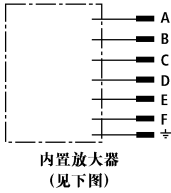
插座符合标准 E DIN 43 563-BF6-3/Pg13,5

单独定货, 定货号: 00223890 (金属结构)



## WRAE型的内置放大器

## 插头的接线图



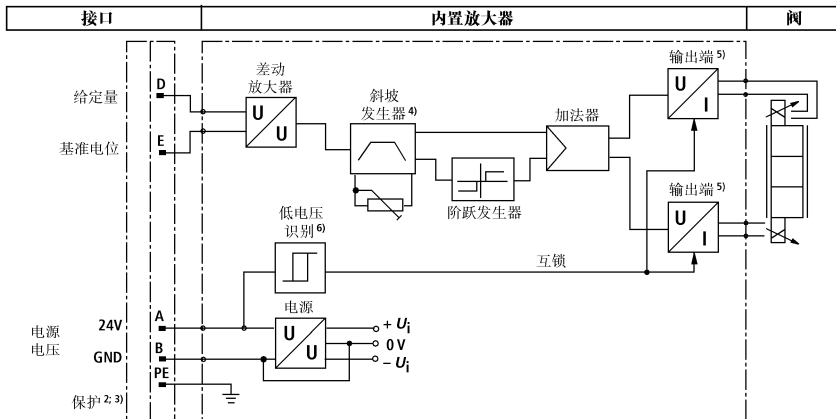
	接点	信号
电源电压	A	24 VDC (19至35VDC)
	B	GND
	C	未接 <sup>1)</sup>
差动输入	D	给定值 ( $\pm 10V$ / 4-20 mA)
	E	基准电位
	F	未接 <sup>1)</sup>

**给定值：** 加在D,E上正的给定输入值 (0到10V或12到20mA) 会使阀上P口到A口，B口到T口接通。  
 加在D,E上负的给定输入值 (0到-40V或12到4mA) 会使阀上P口到A口，A口到T口接通。  
 对于只在“a”侧装有电磁铁的阀 (阀芯结构为EA和WA)，加在D,E上正的给定输入值 (NS6:4至20mA和NS10:12至20mA) 会使P口到B口，A口到T口接通。

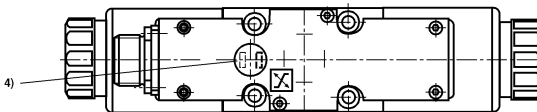
**连接电缆：** 推荐：  
 - 可长至 25m，型号LiYCY 5x0.75mm<sup>2</sup>  
 - 可长至 50m，型号LiYCY 5x1.0mm<sup>2</sup>  
 电缆外径为 6.5-11mm  
 屏蔽只允许接在电源端的PE。

<sup>1)</sup>接点C和F不允许连接在一起！

## 内置放大器的方框图/接线图



- 2) PE 与阀体和温度较低的物体相接
- 3) 保护线与阀体端盖相接
- 4) 斜坡时间可从外部在0到2,5 s范围内调节；同样适用  $T_{up}$  和  $T_{down}$
- 5) 输出端为电流输出
- 6) 4WRAE 10-2X型不带低电压识别



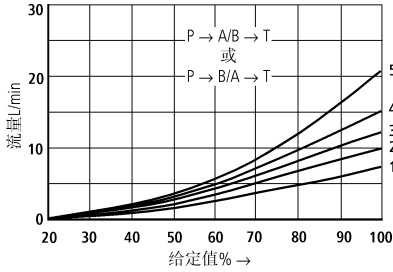


特性曲线 (在 $p=100$  bar, 矿物油HLP46,  $40^{\circ}\text{C} \pm 5^{\circ}\text{C}$ 时测得)

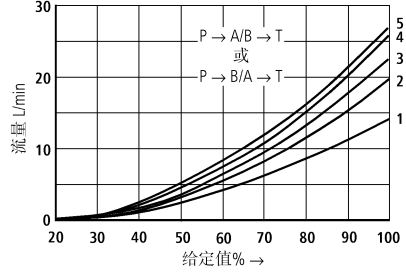
NS 6

1

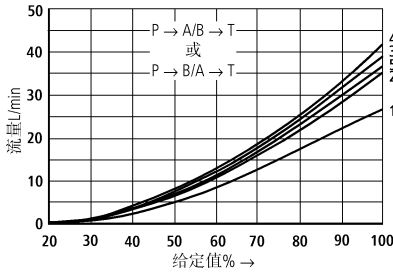
阀的压差为10 bar时, 额定流量为7 L/min



阀的压差为10 bar时, 额定流量为15 L/min



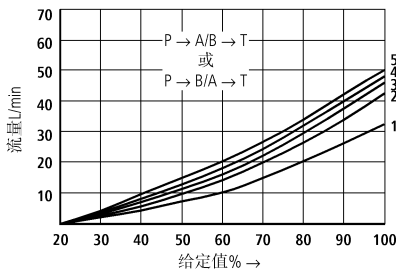
阀的压差为10 bar时, 额定流量为30 L/min



- 1  $\Delta p = 10$  bar 恒定
- 2  $\Delta p = 20$  bar 恒定
- 3  $\Delta p = 30$  bar 恒定
- 4  $\Delta p = 50$  bar 恒定
- 5  $\Delta p = 100$  bar 恒定

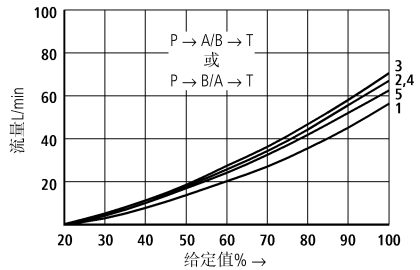
$\Delta p =$  阀的压差(入口压力 $p_0$ 减去负载压力 $p_L$ 并减去回油压力 $p_1$ )

阀的压差为10 bar时, 额定流量为30 L/min



- 1  $\Delta p = 10$  bar 恒定
- 2  $\Delta p = 20$  bar 恒定
- 3  $\Delta p = 30$  bar 恒定
- 4  $\Delta p = 50$  bar 恒定
- 5  $\Delta p = 100$  bar 恒定

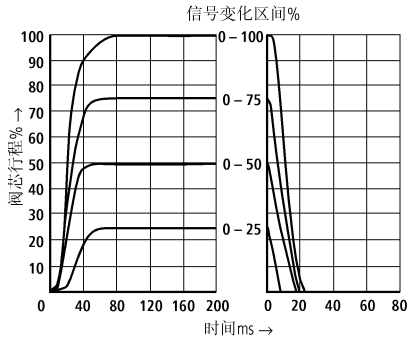
阀的压差为10 bar时, 额定流量为60 L/min



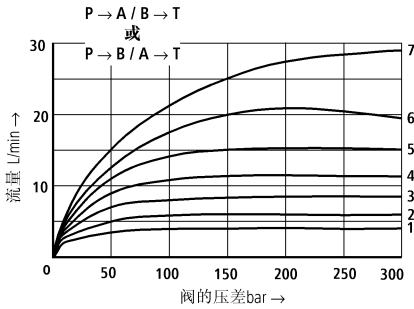
$\Delta p =$  阀的压差(入口压力 $p_0$ 减去负载压力 $p_L$ 并减去回油压力 $p_1$ )

输入信号为阶跃信号时间的时过渡性能

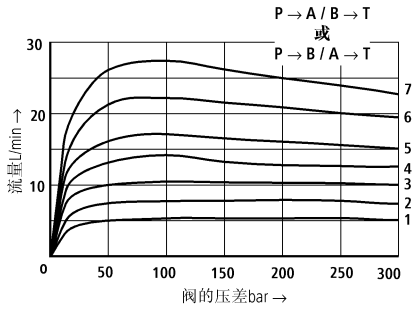
WRA和WRAE型



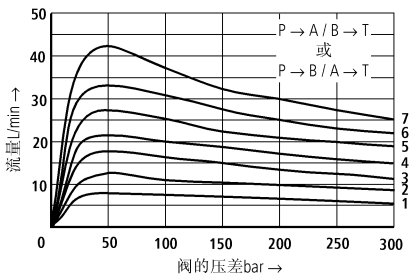
额定流量为7 L/min的功率极限



额定流量为15 L/min的功率极限



额定流量为30 L/min的功率极限



- 1 给定值 = 40 %
- 2 给定值 = 50 %
- 3 给定值 = 60 %
- 4 给定值 = 70 %
- 5 给定值 = 80 %
- 6 给定值 = 90 %
- 7 给定值 = 100 %

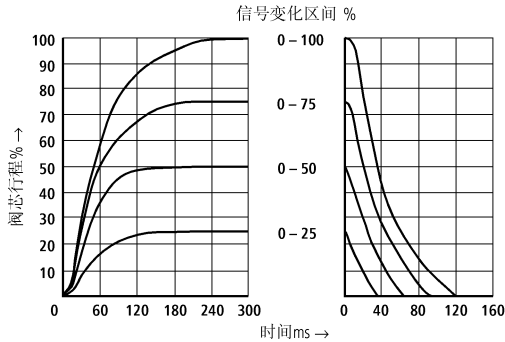
如果超过阀的功率极限, 阀芯的运动可能会失稳。

特性曲线 (在 $p=100\text{ bar}$ , 矿物油HLP46,  $40^\circ\text{C} \pm 5^\circ\text{C}$ 时测得)

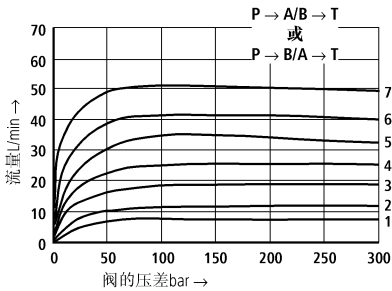
NS 10

1

## 输入信号为阶跃信号时的过渡性能

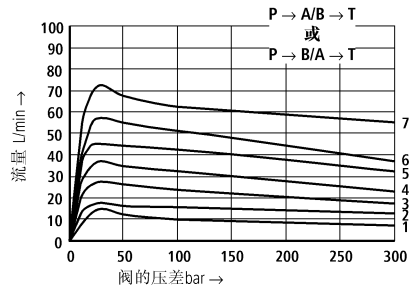


## 额定流量为30 L/min的功率极限



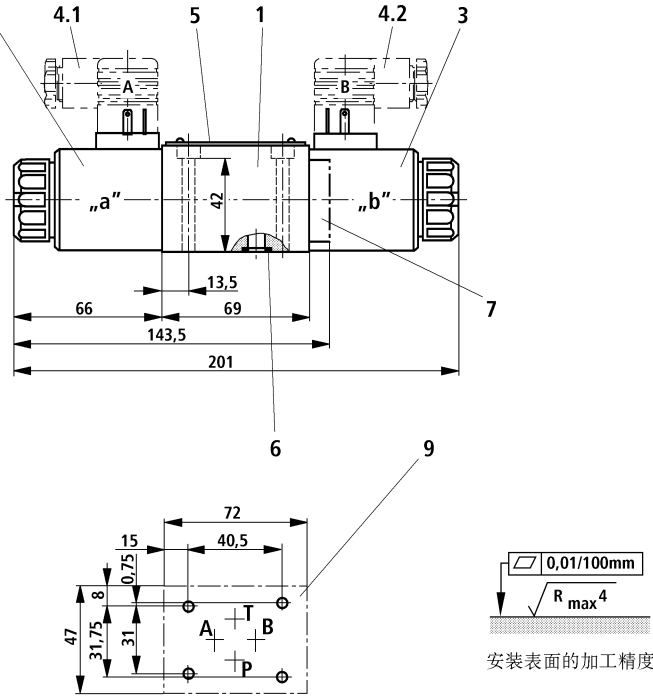
- 1 给定值 = 40 %
- 2 给定值 = 50 %
- 3 给定值 = 60 %
- 4 给定值 = 70 %
- 5 给定值 = 80 %
- 6 给定值 = 90 %
- 7 给定值 = 100 %

## 额定流量为60 L/min的功率极限



如果超过阀的功率极限, 阀芯的运动将会失稳。

## 4WRA型



- 1 阀的壳体
- 2 比例电磁铁“a”
- 3 比例电磁铁“b”
- 4.1 灰色插头“A”，单独定货，  
参见第7页
- 4.2 黑色插头“B”、“A”，单独定货，参见第7页
- 5 铭牌
- 6 R形圈9.81x1.5x1.78 (用于接口A,B,P,T)
- 7 带有一个电磁铁的阀的丝堵 (两位阀，机能为EA或WA)
- 8 取下插头所需空间
- 9 阀底面，底面图符合 DIN 24 340 A型，ISO 4401 和 CETOP-PR 121 H

安装底板符合样本 RC 45 052，固定用螺栓须单独定货。

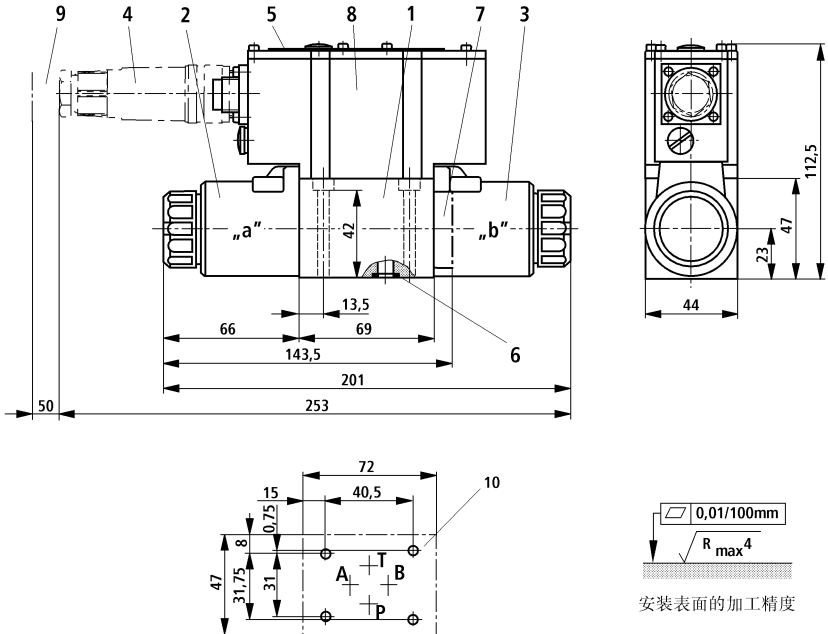
安装底板： G341/01 (G1/4)  
G342/01 (G3/8)  
G502/01 (G1/2)

阀固定螺钉： 4个 M5x50 DIN 912-10.9；  
 $M_A=8.9 \text{ Nm}$

外型尺寸：NS 6

(单位：mm)

## 4WRAE .../...K31/...V型



- 1 阀的壳体
- 2 比例电磁铁“a”
- 3 比例电磁铁“b”
- 4 保留插头符合 E DIN 43 563-BF6-3/Pg11，单独定货，参见第7页
- 5 铭牌
- 6 R 形圈 9.81x1.5x1.78 (用于接口A,B,P,T)
- 7 带有一个电磁铁的阀的丝堵(两位阀，机能为 EA 或 WA)
- 8 内置式放大器
- 9 连接电缆和取下插头所需空间
- 10 阀底面，底面图符合 DIN 24 340 A 型，ISO 4401 和 CETOP-PR 121 H

安装底板符合样本 RC 45 052，固定用螺栓须单独定货。

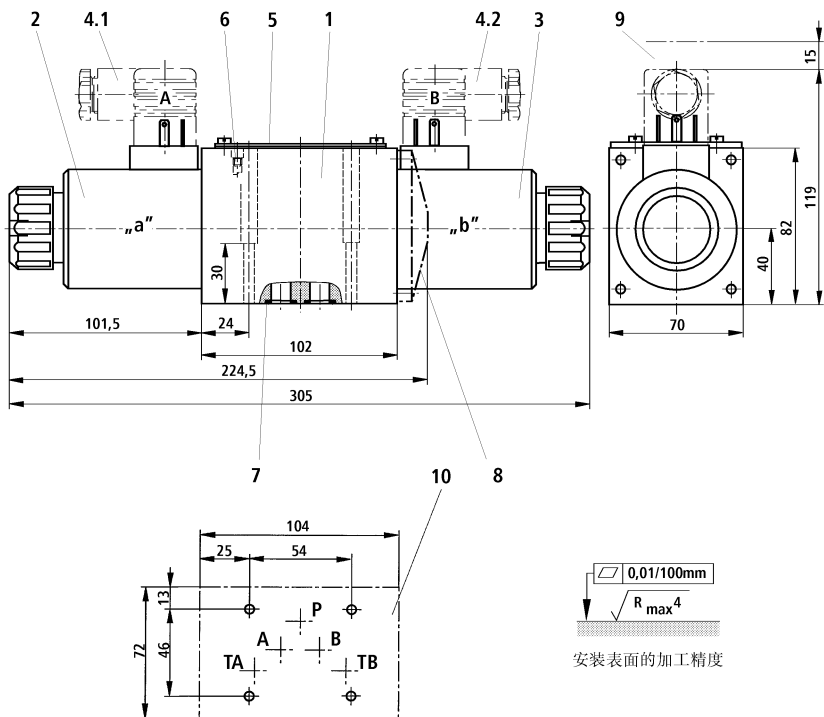
安装底板： G341/01 (G1/4)  
G342/02 (G3/8)  
G502/01 (G1/2)

阀固定螺钉： 4个 M5x50 DIN 912-10.9；  
 $M_A=8.9$  Nm

## 外型尺寸：NS 10

(单位：mm)

## 4WRA型



- 1 阀体
- 2 比例电磁铁“a”
- 3 比例电磁铁“b”
- 4.1 灰色插头“A”，单独定货，  
参见第7页
- 4.2 黑色插头“B”，单独定货，参见第7页
- 5 铭牌
- 6 阀的排气螺栓  
说明：阀在出厂前已经过排气
- 7 R形圈 13.0x1.6x2.0 (用于接口A,B,P,T)
- 8 带有一个电磁铁的阀的丝堵(两位阀，机能为EA或WA)
- 9 取下插头所需空间
- 10 阀底面，底面图符合 DIN 24 340 A 型，ISO 4401 和 CETOP-PR 121 H

安装底板符合样本 RC 45 054，固定用螺栓须单独定货。

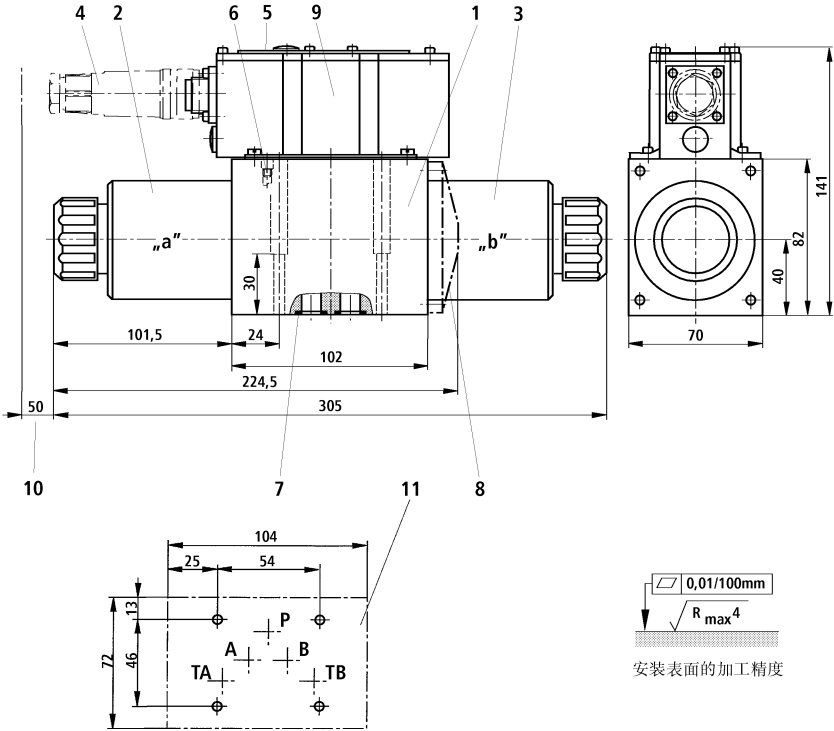
安装底板： G66/01 (G3/8)  
G67/01 (G1/2)  
G534/01 (G3/4)

阀固定螺钉：4个 M6x40 DIN 912-10.9；  
 $M_A=15.5\text{ Nm}$

外型尺寸：NS 10

(单位：mm)

## 4WRAE型



安装表面的加工精度

- 1 阀体
- 2 比例电磁铁“a”
- 3 比例电磁铁“b”
- 4 插头符合E DIN 43 563-BF6-3/Pg11, 单独定货, 参见第7页
- 5 铭牌
- 6 阀的排气螺栓
- 说明：阀在出厂前已经过排气
- 7 R形圈13.0x1.6x2.0 (用于接口A,B,P,T)
- 8 带有一个电磁铁的阀的丝堵(两位阀, 机能为EA或WA)
- 9 内置式放大器
- 10 连接电缆和取下插头所需空间
- 11 阀底面, 底面图符合DIN 24 340 A型, ISO 4401和CETOP-RP 121 H

安装底板符合样本RC 45 054, 固定用螺栓须单独定货。

安装底板：  
G66/01 (G3/8)  
G67/01 (G1/2)  
G534/01 (G3/4)

阀固定螺钉：4个M6x40 DIN 912-10.9  $M_A=15.5$  Nm

**备注**

---

**Bosch Rexroth AG**

D-97813 Lohr a. Main  
Zum Eisengießer 1 • D-97816 Lohr a. Main  
Telephone : 0 93 52/18-0  
Telefax : 0 93 52/18-23 58  
Telex : 6 89 418-0  
eMail : documentation@rexroth.de  
Internet : www.boschrexroth.de

**博世力士乐(中国)有限公司**

香港九龙长沙湾长顺街19号杨耀松(第六)工业大厦1楼  
电话 : (852) 2282 5100  
传真 : (852) 2786 0733  
电邮 : bri.info@boschrexroth.com.hk  
网址 : www.boschrexroth.com.cn

所给出的数据仅用于对产品的说明，  
不能理解为法律意义上担保的性能。

版权所有，不得复制。保留更改权。