

RC 21 010/11.98

代替: 09.96

Rexroth
Bosch Group**二通插装阀—方向阀功能****插装阀LC...型****插装阀LFA...型**

通径 16 至 160
 系列 2X; 6X; 7X
 最高工作压力 420 bar
 最大流量 25000 L/min



控制盖板型号: LFA 25 WEA7X/...
 带方向阀4WE 6 D6X/EG24N9K4 和连接插头

目录

说明	页码
特点	1
盖板和连接面	2, 3
功能说明、剖面图、图形符号	4
技术数据	4
插装阀LC...型	
— 订货型号、图形符号	5
— 技术数据	6
— 性能曲线	7
— 备件:	
• 密封套件和压缩弹簧	7, 8
控制盖板LFA...型:	
— 订货型号	8
• 型谱	9
• 基本功能	10
— 节流器	10
— 先导阀	11
— 备件:	
• 固定螺钉	11
• 密封套件	12
• R-形圈	12
其他盖板的订货型号、图形符号和元件尺寸:	
— D型	13
— H型	14 至 15
— G型	17, 18
— R; RF; R 2型	19, 20
— WEA; WE B型	21 至 23
— WEMA; WEMB; WEA8; WEB8型	24 至 26
— WECA; WEA9型	27 至 29
— GWA; GWB型	30 至 32
— KWA; KWB型	33 至 35
— E 型	36
— EH2 型	37
— EWA; EW型	38 至 40
感应式限位开关:	
— 电器连接	41
— 插头连接	41



LC 25 A40E7X/...型插装阀

特点

- 锥形座阀带或不带阻尼
- 2 种面积比
- 4 种弹簧
- 4 种行程限位器
- 带内装座阀的控制盖板
- 带内装梭阀的控制盖板
- 用于安装方向滑阀的控制盖板, 带或不带内装梭阀
- 用于安装方向座阀的控制盖板, 带或不带内装梭阀

— 其他资料

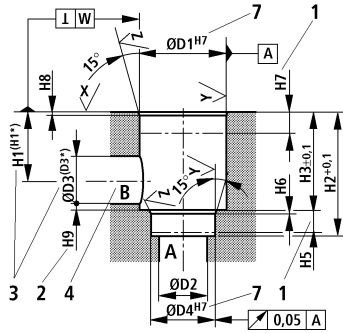
先导阀	通径6	通径10
方向滑阀WE型	RC 23 178	RC 23 327
方向座阀SEW型	RC 22 058	RC 22 075
方向座阀SD型	RC 22 049	RC 22 045

656

RC 21 010/11.98

盖板和插孔型谱按DIN ISO 7368 (通径 125 和 160 除外)

(尺寸单位: mm)

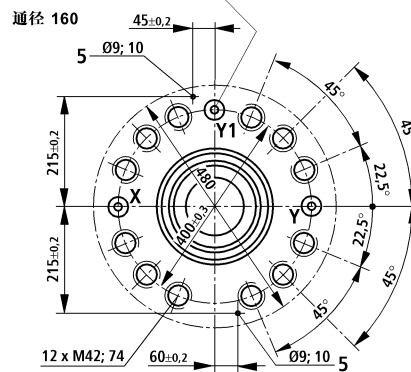
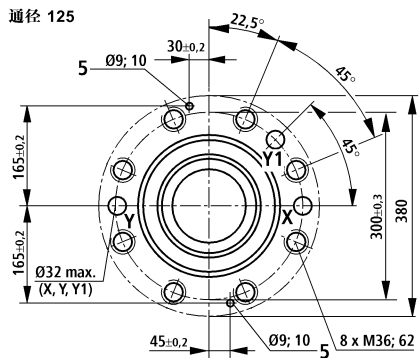
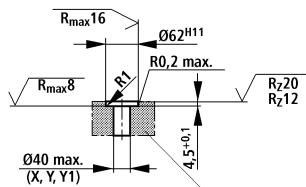
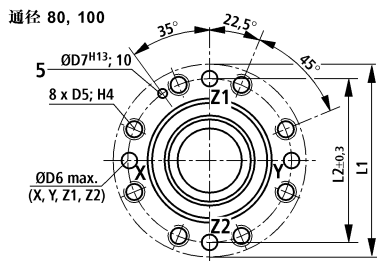
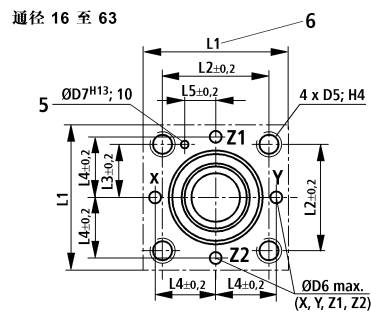


$$X = \sqrt{R_{\max} 4}$$

$$Y = \sqrt{R_{\max} 8}$$

$$Z = \sqrt{R_z 10}$$

详细尺寸和标号注释见第3页!



盖板 and 插孔型谱按DIN ISO 7368 (通径 125 和 160 除外)

(尺寸单位: mm)

NS	16	25	32	40	50	63	80	100	125	160
ØD1	32	45	60	75	90	120	145	180	225	300
ØD2	16	25	32	40	50	63	80	100	150 ¹⁾	200 ¹⁾
ØD3	16	25	32	40	50	63	80	100	125	200
(ØD3*)	25	32	40	50	63	80	100	125	150	250 ¹⁾
ØD4	25	34	45	55	68	90	110	135	200	270
ØD5	M8	M12	M16	M20	M20	M30	M24	M30	—	—
ØD6 ¹⁾	4	6	8	10	10	12	16	20	—	—
ØD7	4	6	6	6	8	8	10	10	—	—
H1	34	44	52	64	72	95	130	155	192	268
(H1*)	29,5	40,5	48	59	65,5	86,5	120	142	180	243
H2	56	72	85	105	122	155	205	245	300 ^{+0,15}	425 ^{+0,15}
H3	43	58	70	87	100	130	175 ^{+0,2}	210 ^{+0,2}	257 ^{+0,5}	370 ^{+0,5}
H4	20	25	35	45	45	65	50	63	—	—
H5	11	12	13	15	17	20	25	29	31	45
H6	2	2,5	2,5	3	3	4	5	5	7 ^{+0,5}	8 ^{+0,5}
H7	20	30	30	30	35	40	40	50	40	50
H8	2	2,5	2,5	3	4	4	5	5	5,5 ^{+0,2}	5,5 ^{+0,2}
H9	0,5	1	1,5	2,5	2,5	3	4,5	4,5	2	2
L1	65/80	85	102	125	140	180	250	300	—	—
L2	46	58	70	85	100	125	200	245	—	—
L3	23	29	35	42,5	50	62,5	—	—	—	—
L4	25	33	41	50	58	75	—	—	—	—
L5	10,5	16	17	23	30	38	—	—	—	—
W	0,05	0,05	0,1	0,1	0,1	0,2	0,2	0,2	0,2	0,2

¹⁾ 最大尺寸

- 1 配合深度
- 2 控制尺寸
- 3 B口直径 ϕ D3 或(ϕ D3*)，从盖板安装面至该孔中心的距离必须计算。
- 4 B口可绕A口中心轴线旋转，但无论如何不能损坏固定孔和控制孔。
- 5 定位销孔
- 6 注意16 通径盖板安装面：长度L1 (孔在x视轴上) 为80 mm，控制盖板带顶装方向阀。
- 7 孔 $\phi \leq 45$ mm → 允许H8 配合！

功能说明、剖面图、图形符号

二通插装阀设计成插件结构，用于整体集成块。带油口A和B的主阀组件插入控制块上尺寸符合DIN ISO 7368标准的插孔，并用控制盖板封闭。在大多数情况下，盖板的作用，就是作为主阀组件控制侧与先导阀之间的连接件。采用适合的先导阀来控制主阀，主阀组件能承担压力、方向或者节流功能、或它们的组合功能。通过不同直径的阀和执行器独特的流量变化需要相匹配，可以实现特殊的经济型结构设计。如果主阀组件能承担一种以上的功能，特殊的经济型结构就能达到。

方向功能

二通插装阀的基本组成主要包括控制盖板(1)和插件(2)。控制盖板含有控制孔、根据功能需要可选择的行程限位器、液压控制的方向座阀或梭阀。另外，方向滑阀或方向座阀可以安装在控制盖板的上面。插件的组成主要包括阀套(3)、调整圈(4)(仅适用至通径32)座阀(5)、可选择带阻尼锥颈(6)、或不带阻尼锥颈(7)、以及复位弹簧(8)。

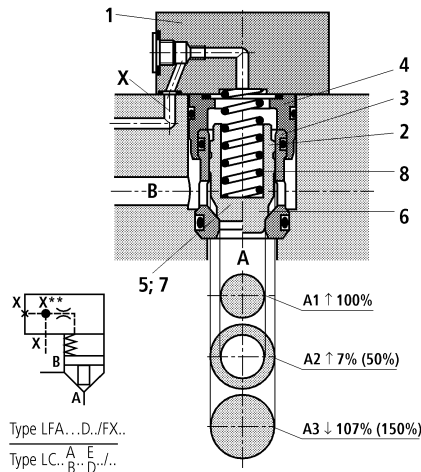
功能说明

二通插装阀的驱动取决于压力。因此对阀的驱动，这里有三个重要的承压面积：A1, A2, A3。阀座的面积(A1)作为100%、根据类型，环形面积(A2)为面积(A1)的7%或50%。因此面积比A1:A2或是14.3:1，或是2:1。面积(A3)等于A1 + A2。由于A1:A2面积比不同，因此，环形面积A2也不同。面积A3在阀座面积A1为100%时，可能是107%，也可能是150%。

下列基本应用：

面积A1和A2的作用在阀开启方向。面积A3的和弹簧作用在阀关闭方向。合成力的有效方向(开启力或关闭力)决定了两通插装阀的开关状态。

二通插装阀的流动方向可以从A至B，也可以从B至A。如果作用于面积A3的控制压力来自油口B或者控制油由外部供给，油口A则关闭，且无泄漏。



技术数据(对于超出这些参数的应用，请咨询博世力士乐公司！)

压力介质	矿物油(HL, HLP)按DIN 51 524 ¹⁾ 可生物分解压力介质按 VDMA 24 568(参见RC 90 221)； HETG(菜籽油) ¹⁾ ；HEPG(聚乙二醇) ²⁾ ；HEES (合成酯) ²⁾ ；其他压力介质请咨询！		
压力介质温度范围	°C	-20至+80	
粘度范围	mm ² /s	2.8至380	
油液清洁度	油液最高允许污染度按NAS 1638第9级。 因此，我们推荐过滤器最小过滤比 $\beta_{10} \geq 75$ 。		
最高工作压力	不带方向阀	bar	420
	— 油口A, B, X, Z1, Z2	bar	315; 350; 420 (取决于顶装方向阀)
	— 油口Y	bar	相当于顶装方向阀的回油压力

¹⁾ 适用于丁腈橡胶和氟橡胶密封

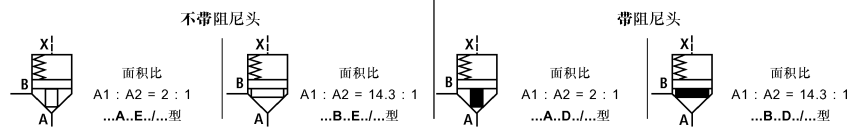
²⁾ 仅适用于氟橡胶密封

订货型号：插装阀(不带控制盖板)

公称通径 16	(系列 7X)	= 16	无代号 = 丁腈橡胶密封件 V = 氟橡胶密封件 (其他密封剂咨询) △注意! 必须考虑密封件和压力介质的协调性!
公称通径 25		= 25	
公称通径 32		= 32	
公称通径 40		= 40	
公称通径 50		= 50	
公称通径 63	(系列 6X)	= 63	7X = (通径 16 至 63) 系列 7 至 79 (70 至 79 安装和连接尺寸保持不变)
公称通径 80		= 80	
公称通径 100	(系列 2X)	= 100	6X = (通径 80 和 100) 系列 60 至 69 (60 至 69 安装和连接尺寸保持不变)
公称通径 125		= 125	
公称通径 160		= 160	
面积比 2:1 (环形面积 = 50%)		= A	E = 阀心不带阻尼头 D = 阀心带阻尼头
面积比 14.3:1 (环形面积 = 7%)		= B	
开启压力约 0 bar (无弹簧)		= 00	RPS (博世力士乐公司标准价目表) 中推荐 优先型和标准型元件以阴影显示。
开启压力约 0.5 bar		= 05	
开启压力约 1.0 bar		= 10	
开启压力约 2 bar		= 20	
开启压力约 3 bar (仅规格 125)		= 30	
开启压力约 4 bar		= 40	

精确值，见第 6 页。

图形符号：插装阀(类型见订货型号)



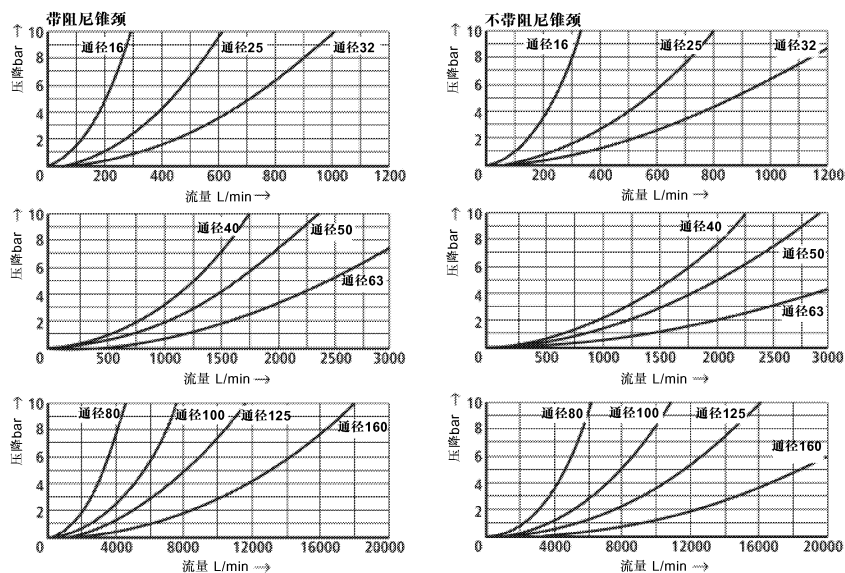
660

RC 21 010/11.98

技术数据 (对于超出这些参数的应用, 请咨询博世力士乐公司!)

二通插装阀-方向阀功能

		通径										
		16	25	32	40	50	63	80	100	125	160	
面积A1 cm ²	LC..A..	1.89	4.26	6.79	11.1	19.63	30.2	37.9	63.6	95	160.6	
	LC..B..	2.66	5.73	9.51	15.55	26.42	41.28	52.8	89.1	133.7	224.8	
面积A2 cm ²	LC..A..	0.95	1.89	3.39	5.52	8.64	14.0	18.84	31.4	48	79.9	
	LC..B..	0.18	0.43	0.67	1.07	1.85	2.90	3.94	5.9	9.3	15.7	
面积A3 cm ²	LC..A..	2.84	6.16	10.18	16.62	28.27	44.2	56.74	95	143	240.5	
	LC..B..	2.84	6.16	10.18	16.62	28.27	44.2	56.74	95	143	240.5	
行程cm	LC..E..	0.9	1.17	1.4	1.7	2.1	2.4	2.4	3.0	3.8	5.0	
	LC..D..	0.9	1.17	1.4	1.9	2.3	2.8	3.0	3.8	4.8	6.5	
控制容积cm ³	LC..E..	2.56	7.21	14.3	28.3	59.4	106	136	285	544	1203	
	LC..D..	2.56	7.21	14.3	31.6	65.0	124	170	361	687	1563	
理论上开关时间为10ms时的控制流量L/min	LC..E..	15.4	43.3	86	170	356	636	816	1710	3264	7218	
	LC..D..	15.4	43.3	86	190	390	744	1020	2166	4122	9378	
重量kg	插装阀	0.25	0.5	1.1	1.9	3.9	7.2	13.0	27.0	44.0	75.0	
	控制盖板	1.2	2.3	4.0	7.4	10.5	21.0	27.0	42.0	80.0	150.0	
开启压力bar												
流动方向 A至B	LC..A 00..	0.02	0.025	0.05	0.05	0.05	0.07	0.07	0.1	0.15	0.15	
	LC..A 05..	0.35	0.35	0.36	0.35	0.37	0.31	0.44	0.43	0.43	0.45	
	LC..A 10..	0.70	0.68	0.72	0.71	0.67	0.64	0.88	0.88	0.88	-	
	LC..A 20..	2.03	2.18	2.12	2.02	2.01	2.0	1.75	1.75	1.76	1.94	
	LC..A 30..	-	-	-	-	-	-	-	-	2.05	-	
	LC..A 40..	3.50	3.90	3.80	4.0	4.11	3.8	3.13	3.04	-	-	
	LC..B 00..	0.014	0.02	0.035	0.035	0.035	0.05	0.05	0.07	0.1	0.1	
	LC..B 05..	0.25	0.26	0.26	0.25	0.28	0.23	0.31	0.31	0.31	0.32	
	LC..B 10..	0.49	0.50	0.51	0.51	0.48	0.47	0.63	0.63	0.62	-	
	LC..B 20..	1.44	1.62	1.52	1.44	1.5	1.5	1.26	1.25	1.25	1.4	
	LC..B 30..	-	-	-	-	-	-	-	-	1.45	-	
	LC..B 40..	2.48	2.90	2.70	2.86	3.05	2.8	2.25	2.17	-	-	
	流动方向 B至A	LC..A 00..	0.04	0.05	0.1	0.1	0.1	0.14	0.14	0.2	0.30	0.33
		LC..A 05..	0.69	0.78	0.72	0.7	0.84	0.68	0.88	0.88	0.86	0.91
		LC..A 10..	1.38	1.53	1.42	1.43	1.47	1.37	1.77	1.78	1.73	-
		LC..A 20..	4.05	4.91	4.25	4.06	4.57	4.33	3.53	3.54	3.50	3.9
LC..A 30..		-	-	-	-	-	-	-	-	4.0	-	
LC..A 40..		6.96	8.74	7.6	8.05	9.34	8.15	6.3	6.2	-	-	
LC..B 00..		0.24	0.25	0.5	0.5	0.5	0.8	0.7	1.0	1.5	1.5	
LC..B 05..		3.69	3.40	3.64	3.64	3.95	3.27	4.2	4.6	4.4	4.6	
LC..B 10..		7.43	6.69	7.24	7.37	6.88	6.62	8.4	9.4	8.9	-	
LC..B 20..		21.3	21.5	21.6	20.9	21.4	20.9	16.9	18.7	17.9	20	
LC..B 30..		-	-	-	-	-	-	-	-	20.7	-	
LC..B 40..		36.6	38.3	38.6	41.5	43.6	39.4	30.2	32.5	-	-	

性能曲线(在 $v = 41 \text{ mm}^2/\text{s}$ 和 $\vartheta = 50^\circ\text{C}$ 时测得)

密封套件适用插装阀LC...型

口径	订货代码		口径	订货代码	
	丁腈橡胶密封件	氟橡胶密封件		丁腈橡胶密封件	氟橡胶密封件
16	00313104	00313107	63	00873024	00873027
25	00313105	00313108	80	00314058	00314067
32	00313106	00313109	100	00314059	00314068
40	00873022	00873025	125	00314060	00314069
50	00873023	00873026	160	00314497	00314388

压缩弹簧适用插装阀LC...型

口径	型号	压缩弹簧尺寸 mm	订货代码	口径	型号	压缩弹簧尺寸 mm	订货代码
	LC 16 * 10 ** 7X	10.5 / 1 x 42 / 8.5	00002111		LC 63 * 10 ** 7X	43 / 4 x 165 / 7	00002355
	LC 16 * 20 ** 7X	10.2 / 1.3 x 40.5 / 8.0	00062747		LC 63 * 20 ** 7X	41.2 / 5.6 x 170.5 / 11	00206693
	LC 16 * 40 ** 7X	10.0 / 1.6 x 38.2 / 9.0	00062753		LC 63 * 40 ** 7X	40.6 / 6.5 x 166 / 10	00206691
25	LC 25 * 05 ** 7X	16 / 1.4 x 61 / 10.5	00002114	80	LC 80 * 05 ** 6X	57 / 5 x 200 / 10.5	00002357
	LC 25 * 10 ** 7X	15.8 / 1.6 x 61 / 9.5	00002115		LC 80 * 10 ** 6X	56.5 / 5.6 x 200 / 8.5	00002359
	LC 25 * 20 ** 7X	15.3 / 2.25 x 55.0 / 8.0	00062762		LC 80 * 20 ** 6X	55 / 7 x 201 / 11.5	00002362
	LC 25 * 40 ** 7X	14.9 / 2.7 x 53.4 / 8.5	00062764		LC 80 * 40 ** 6X	53 / 9 x 176 / 10	00002365
32	LC 32 * 05 ** 7X	20.5 / 1.8 x 79 / 11.5	00002116	100	LC 100 * 05 ** 6X	74 / 7 x 250 / 14	00002363
	LC 32 * 10 ** 7X	20 / 2 x 79 / 9.5	00002117		LC 100 * 10 ** 6X	73 / 8 x 251 / 12.5	00002364
	LC 32 * 20 ** 7X	19.6 / 2.8 x 69.5 / 7.5	00062813		LC 100 * 20 ** 6X	72 / 9 x 251 / 10.5	00002366
	LC 32 * 40 ** 7X	19.2 / 3.2 x 71.0 / 8.5	00062783		LC 100 * 40 ** 6X	69 / 11.5 x 222 / 10	00002367
40	LC 40 * 05 ** 7X	27.5 / 2.5 x 108 / 13.5	00002119	125	LC 125 * 05 ** 2X	86 / 8 x 308 / 12.5	00011090
	LC 40 * 10 ** 7X	27.5 / 2.8 x 108 / 10.5	00002120		LC 125 * 10 ** 2X	85 / 9 x 310 / 10.5	00002649
	LC 40 * 20 ** 7X	26.8 / 3.4 x 109 / 9	00206677		LC 125 * 20 ** 2X	83 / 11 x 310 / 12.5	00002454
	LC 40 * 40 ** 7X	26 / 4.25 x 104 / 10	00206676		LC 125 * 30 ** 2X	80 / 14 x 255 / 10	00002650
50	LC 50 * 05 ** 7X	36 / 3.2 x 130 / 10.5	00002123	160	LC 160 * 05 ** 2X	112.5 / 10 x 418 / 11.5	00011097
	LC 50 * 10 ** 7X	35.5 / 3.6 x 130 / 9	00002124		LC 160 * 20 ** 2X	106 / 16 x 365 / 11	00011232
	LC 50 * 20 ** 7X	34.7 / 4.5 x 138 / 10.5	00206688				
	LC 50 * 40 ** 7X	33.6 / 5.6 x 124 / 9	00054908				

* A或B; ** E或D

控制盖板订货型号的共同注释

公称口径										类型	系列	面积比	开启压力	阻尼	关闭位置 电遥控	遥控油口	油口的节流器					密封材料		
16	25	32	40	50	63	80	100	125	160								A	B	P	T	X		F	Z1
x	x	x	x	x	x	x				7X														
						x	x			6X														
								x	x	2X														
x										D														
x	x	x	x	x	x	x	x	x	x	D						F								
x	x	x	x	x	x	x	x	x	x	H1						F								
x	x	x	x	x	x	x	x	x	x	H2						F								
x	x	x	x							H3						F								
x	x	x	x	x	x	x	x	x	x	H4						F								
x	x	x	x	x	x	x	x	x	x	G													x	
x	x	x	x	x	x	x	x	x	x	R														x
x	x	x	x	x	x	x	x	x	x	RF														x
										R2														x
x	x	x	x	x	x	x	x	x	x	WEA							x		x	x				
x	x	x	x	x	x	x	x	x	x	WEB								x	x	x				
x	x	x	x	x	x	x	x	x	x	WEMA									x	x	x			
x	x	x	x	x	x	x	x	x	x	WEA8									x	x	x			
x	x	x	x	x	x	x	x	x	x	WEMB									x	x	x			
x	x	x	x	x	x	x	x	x	x	WEB8									x	x	x			
x	x	x	x	x	x	x	x	x	x	WECA									x	x	x	x		
										WEA9									x	x	x	x		
x	x	x	x	x	x	x	x	x	x	GWA									x	x	x			
x	x	x	x	x	x	x	x	x	x	GWB									x	x	x			
x	x	x	x	x	x	x	x	x	x	KWA									x					
x	x	x	x	x	x	x	x	x	x	KWB										x				
x	x	x	x	x	x	x	x	x	x	E		x	x	D	QMG24	F								x
x	x	x	x	x	x	x	x	x	x	EH2		x	x	D	QMG24	F								x
x	x	x	x	x	x	x	x	x	x	EWA		x	x	D	QMG24				x		x	x		
x	x	x	x	x	x	x	x	x	x	EWB		x	x	D	QMG24				x		x	x		

- 1) 7X = 系列 70 至 79,
6X = 系列 60 至 69, 和,
2X = 系列 20 至 29: (安装和连接尺寸保持不变)
- 2) CA = 2 : 1 (面积比A1 : A2)
CB = 14,3 : 1 (面积比A1 : A2)
CD = 0 %
带关闭位置电监控的控制盖板 (包括限位开关) 型号中包括控制盖板和插装阀的类型
- 3) 10 = 1.0 bar 开启压力
20 = 2.0 bar 开启压力
40 = 4.0 bar 开启压力
- 4) D = 插装元件的阀芯带阻尼头

- 5) 在回路的图形符号中表达节流器的顺序。见单个控制盖板页码, 其他资料见第 10 页(节流器性能曲线)

节流器图形符号	订货型号中的图形符号
A**	A**

这种节流器设计成节流螺丝。如果需要这种节流器, 必须在订货型号中, 正确注明节流器型号:
fl 1/10 mm
例: A12 = 节流器 fl 1.2 mm 在油口A

节流器图形符号	订货型号中的图形符号
Ø 1,2	

这种节流器设计成一个钻孔, 因此在订货型号中不反映 (节流孔 - fl mm)

节流器图形符号	订货型号中的图形符号
Z12	

这种节流器设计成节流螺丝。它为标准节流器, 因此在订货型号中不反映 (- fl 1/10 mm)

有关先导阀, 见第 11 页!

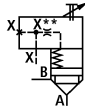
图形符号(基本图形符号)

LFA . D-./F...
带遥控口的控制盖板
通径 16 至 160



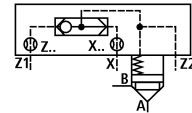
第 13 页

LFA . H2-./F...
带行程限位器的控制盖板带遥控口
通径 16 至 160



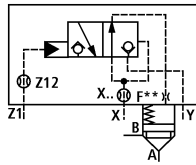
第 14 至 16 页

LFA . G-./...
带顶装梭阀的控制盖板
通径 16 至 100



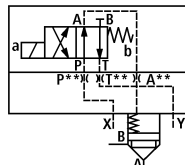
第17和18页

LFA . R-./...
带内装液控先导阀的控制盖板(方向座阀)
通径 25 至 100



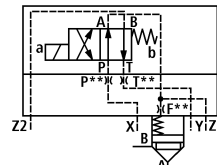
第 17 和 18 页

LFA . WEA-./...
装有一个方向座阀或方向滑阀的控制盖板
通径 16 至 160



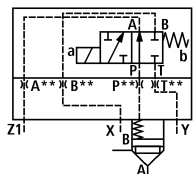
第 21 至 23 页

LFA . WEMA-7X/...; LFA . WEA8-6X/...
装有一个方向座阀或方向滑阀的控制盖板用于切换第二个阀
通径 16 至 160



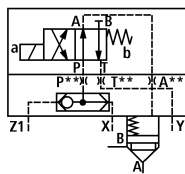
第 24 至 26 页

LFA . WECA-7X/...; LFA . WEA9-6X/...
装有一个方向座阀或方向滑阀的控制盖板, 作为单向阀回路
通径 16 至 100



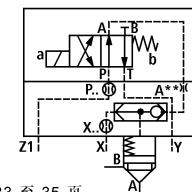
第 27 至 29 页

LFA . GWA-./...
装有一个方向座阀或方向滑阀的控制盖板, 带内装梭阀
通径 16 至 100



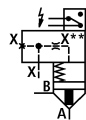
第 30 至 32 页

LFA . KWA-./...
装有一个方向座阀或方向滑阀的控制盖板, 带内装梭阀, 作为单向阀回路
通径 16 至 100



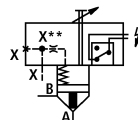
第 33 至 35 页

LFA . E-7X/..DQMG24F...
带关闭位置电监控的控制盖板, 包括插件
通径 16 至 160



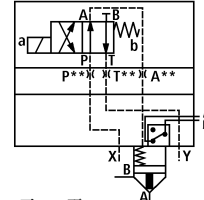
第 36 页

LFA . EH2-7X/..DQMG24F...
带关闭位置电监控和行程限位器的控制盖板, 包括插件。
通径 16 至 100



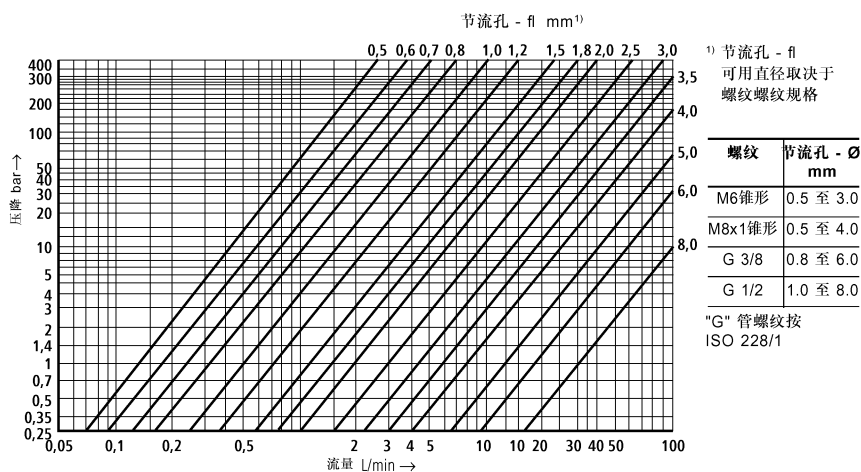
第 37 页

LFA . EWA-7X/..DQMG24...
装有一个方向滑阀, 带关闭位置电监控的控制盖板, 包括插件。
通径 16 至 63



第 38 至 40 页

性能曲线用于节流器的选择



节流器和螺堵的订货代码

标准 节流器用于 通径	螺纹 节流器 Ø in mm	订货代码			
		M6 锥形	M8 x 1 锥形	G 3/8	G 1/2
	0.5	00157933	00157930	-	-
	0.6	00157934	00149430	-	-
	0.7	00157931	00143957	-	-
16	0.8	00152276	00136843	00159043	-
25	1.0	00149335	00136842	00159033	00139115
32	1.2	00152286	00139101	00159032	00150714
40	1.5	00148823	00133712	00159031	00139117
50	1.8	00157932	00150953	00159030	00159026
63 和 80	2.0	00156650	00137299	00159029	00148352
100	2.5	00157929	00137445	00146259	00148353
	3.0	00181894	00144761	00149044	00148361
	3.5	-	00136079	00146258	00159027
	4.0	-	00802480	00149052	00149939
	5.0	-	-	00152287	00143775
	6.0	-	-	00135774	00147875
	8.0	-	-	-	00159028
Plug		00023986	00003443	00006325	00006445

控制盖板订货型号的共同注释(先导阀)

	先导阀	口径	样本活页 no.	控制盖板类型	公称口径 (控制盖板)
方向滑阀 (湿式电磁铁)	4WE 6 D...6X/E	6	23 178	WEA, WEB, GWA, GWB, KWA, KWB, EWA, EWB, WEMA, WEMB	16至50
	3WE 6 A...6X/E	6	23 178	WECA	16至50
	4WE 10 D...3X/E	10	23 327	WEA, WEB, GWA, KWA, KWB, EWA, EWB	63至100
	4WE 10 A...3X/E	10	23 327	WEA 9, WECA	63至100
方向座阀	M-3SED 6 UK../350 M-3SED 6 CK../350	6	22 049	WEMA, WEA, GWA, KWA	16至50
	M-3SEW 6 U../420 M-3SEW 6 C../420	6	22 058	WEA, GWA, KWA, EWA, WEMA	16至50
	M-3SED 10 UK../350 M-3SED 10 CK../350	10	22 045	WEA, GWA, KWA	63至100
	M-3SEW 10 U../420 M-3SEW 10 C../420	10	22 075	WEA, GWA, KWA, EWA	63至100

先导阀必须单独订货。其他细节见有关样本活页。
阀固定螺钉包含于供货清单内。

注：
用一个二通插装阀和一个先导阀组合，可实现各种阀的功能。下列元件可考虑安装面DIN 24 340 A6型(至口径50)；A10型(口径63至100)

固定螺钉：内六角按DIN 912-10.9

(包含于供货清单内)

口径	控制盖板类型	数量	规格	拧紧扭矩 M_A Nm	口径	控制盖板类型	数量	规格	拧紧扭矩 M_A Nm
16	WE., GW. WEM. E EH2 EW. 1)	4	M8 x 45 M8 x 70 M8 x 60 M8 x 80 M8 x 85 M8 x 40	32	50	H2, H4 E, EW. EH2 1)	4	M20 x 120 M20 x 130 M20 x 210 M20 x 80	520
	E EH2, EW. 1)		4			M12 x 60 M12 x 90 M12 x 50		110	
25	H1, H2, E H3, H4 EH2, EW. 1)	4		M16 x 80 M16 x 70 M16 x 110 M16 x 60	270	63	H2, H4 E, EW. EH2 1)		4
	E, EW. EH2 H1, H2 1)		4	M20 x 120 M20 x 200 M20 x 110 M20 x 70			520		
40	E, EW. EH2 H1, H2 1)	4		M20 x 120 M20 x 200 M20 x 110 M20 x 70	520	80		H2, H4 1)	8
			100				D, WE. 1)	8	
125	可供 控制盖板	4		M36 x 160	3100	160	可供 控制盖板		12
			可供 控制盖板						

1) 另外可供标准型控制盖板

666

RC 21 010/11.98

密封套件：适用于LFA...

类型	订货代码					
	通径 16		通径 25		通径 32	
	丁腈橡胶	氟橡胶	丁腈橡胶	氟橡胶	丁腈橡胶	氟橡胶
D; WE.; WEM.; WECA	00313758	00313759	00313760	00313761	00313762	00313763
H.	00313951	00313952	00313953	00313954	00313800	00313801
G; GW.; KW.	00313961	00313962	00313804	00313805	00313808	00313809
R; RF			00313996	00313997	00313998	00313999
E; EW.	00860412		008730890		00867088	
EW.; EH2	00876860		00876861		00876862	

类型	订货代码					
	通径 40		通径 50		通径 63	
	丁腈橡胶	氟橡胶	丁腈橡胶	氟橡胶	丁腈橡胶	氟橡胶
D; WE.; WEM.; WECA	00313863	00313864	00313863	00313864	00313865	00313866
H.	00313867	00313868	00876884	00876870	00876871	00876872
G; GW.; KW.	00313873	00313874	00313875	00313876	00313877	00313878
R; RF	00310836	00310837	00310836	00310837	00310840	00310841
E; EW.	00873081		00873082		00873083	
EH2	00873084		00873085		00873086	

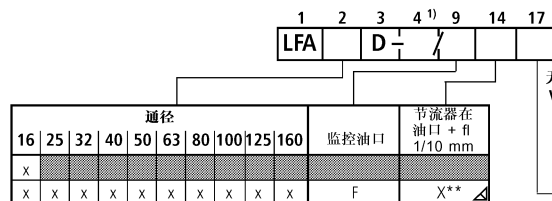
类型	订货代码							
	通径 80		通径 100		通径 125		通径 160	
	丁腈橡胶	氟橡胶	丁腈橡胶	氟橡胶	丁腈橡胶	氟橡胶	丁腈橡胶	氟橡胶
D	00312785	00312814	00312786	00312815	00314074	00310850	00310868	00310869
WE.	00314824	00314825	00314836	00314837				
H1; H2	00314816	00314817	00314828	00313829	00314840	00314841	00314498	00314499
H3; H4	00314818	00314819	00314830	00314831				
G; GW.; KW.	00314826	00314827	00314838	00314839				
R; R2	00314822	00314823	00314834	00314835				

R-形圈(O-形圈) 规格：用于油口X, Y, Z1, Z2 (包含于供货清单内)

通径	R-形圈 尺寸mm	O-形圈 尺寸mm	订货代码	
			丁腈橡胶密封件	氟橡胶密封件
16	8.41 x 1.4 x 1.78	-	00025407	00025408
25	9.81 x 1.5 x 1.78	-	00017453	00017610
32	11.18 x 1.6 x 1.78	-	00017455	00017611
40, 50	13 x 2.3 x 2.62	-	00017457	00017617
63	18.72 x 2.62 x 2.62	-	00024445	00024446
80	26.57 x 3.53 x 3.53	-	00017466	00017630
100	34.52 x 3.53 x 3.53	-	00017472	00017633
125	-	40.87 x 3.53	00009376	00009505
160	-	53.35 x 5.33	00009264	00009263

带或不带遥控的控制盖板..D...; ..D-./F..

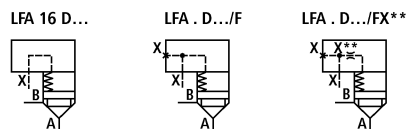
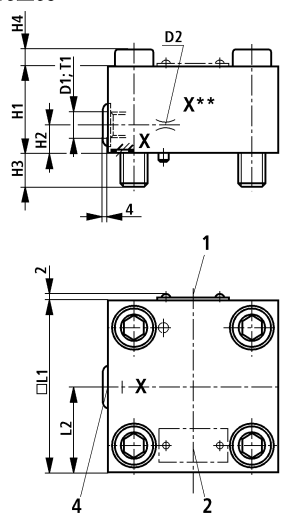
(尺寸单位: mm)



无代号 = 丁腈橡胶密封件
 V = 氟橡胶密封件
 (其他密封件请咨询)
 ⚠注意!
 必须考虑密封件和压力介质的协调性!

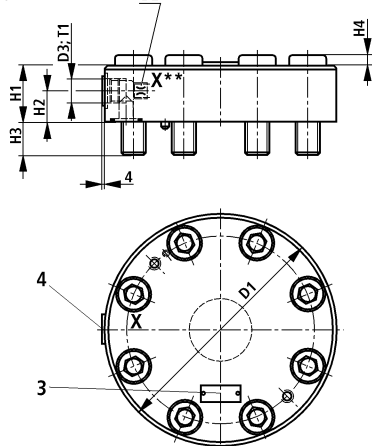
△ 如果需要, 请提供节流器正式的数据
 1) 7X = 系列 7X (口径 16, 25, 32, 40, 50, 63)
 6X = 系列 6X (口径 80, 100)
 2X = 系列 2X (口径 125, 160)

口径16至63



口径	16	25	32	40	50	63
D1	G 1/8	G 1/4	G 1/4	G 1/2	G 1/2	G 3/4
D2 ²⁾	M6	M6	M6	M8x1	M8x1	G 3/8
H1	27	30	35	60	68	82
H2	12	16	16	30	32	40
H3	15	24	28	32	34	50
H4	8	12	16	-	-	-
□L1	65	85	100	125	140	180
L2	32.5	42.5	50	72	80	90
T1	8	12	12	14	14	16

口径80至160



口径	80	100	125	160
D1	250	300	380	480
D2	G 3/8	G 1/2	G 1	G 1
D3 ²⁾	G 3/4	G 1	G 1 1/4	G 1 1/4
H1	70	75	105	147
H2	35	40	50	70
H3	45	52.5	61	74
H4	-	24	31	42
T1	16	18	20	20

2) 节流器订货型号, 见第 10 页

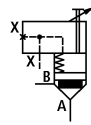
- 1 铭牌用于口径 16, 25, 32
- 2 铭牌用于口径 40, 50, 63
- 3 铭牌用于口径 80, 100, 125, 160
- 4 油口 X 可选择作为螺纹连接口

通径 16 至 40

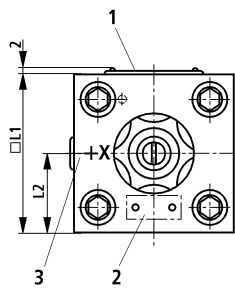
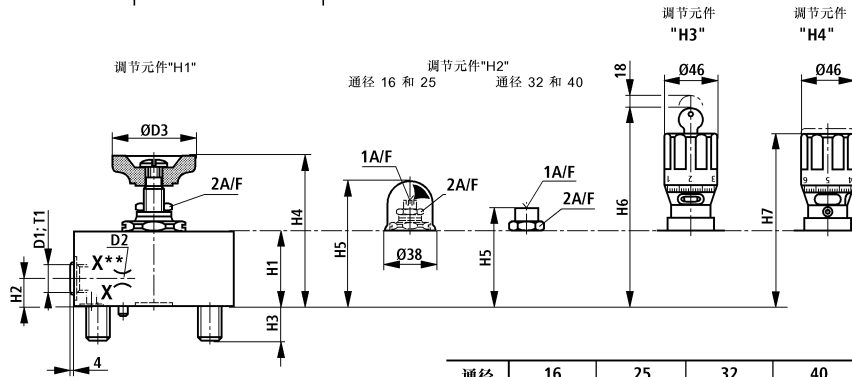
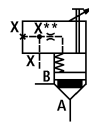
				1	2	3	4	9	14	17	
				LFA			-7X	F			
				无代号 =	丁腈橡胶密封件						
				V =	氟橡胶密封件						
				(其他密封件请咨询)							
				△注意!							
				必须考虑密封件和							
				压力介质的协调性!							
				△ 如果需要, 请提供节流器正式的数据							

通径	16	25	32	40	调节元件	监控油口	节流器在油口 + fl 1/10 mm
X	X	X	X	X	H1	F	X**
X	X	X	X	X	H2	F	X**
X	X	X	X	X	H3	F	X**
X	X	X	X	X	H4	F	X**

LFA . H.../F



LFA . H.../FX**



通径	16	25	32	40
D1	G 1/8	G 1/4	G 1/4	G 1/2
D2 ¹⁾	M6	M6	M6	M8x1
ØD3	52	80	80	100
H1	35	40	75 (60 ²⁾)	95 (100 ²⁾)
H2	12	16	16	30
H3	15	24	28	32
H4 max	90	95	120	160
H5 max	76	80	100	146
H6 max	155	160	180	210
H7 max	130	135	155	185
□ L1	65	85	100	125
L2	32.5	42.5	50	72
T1	8	12	12	14
1A/F ³⁾	6	6	10	14
2A/F	21	21	27	46

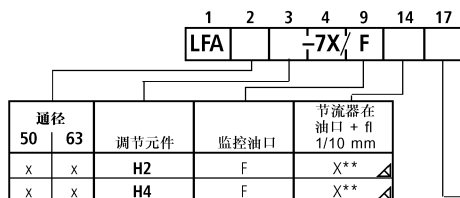
- 1 铭牌用于通径 16, 25, 32
- 2 铭牌用于通径 40
- 3 油口X可选择作为螺纹连接口

- 1) 节流器订货型号, 见第 10 页
- 2) ()内的尺寸仅适用调节元件"H3" 和"H4"
- 3) 内六角

带行程限位元件和遥控的控制盖板..H...型

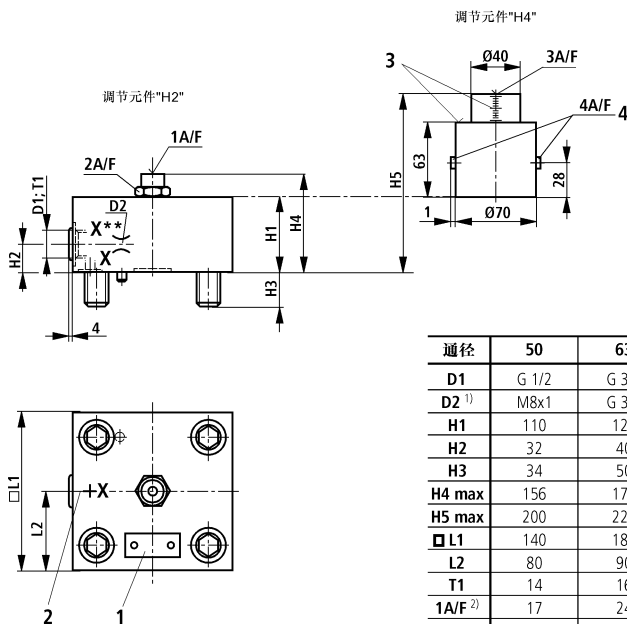
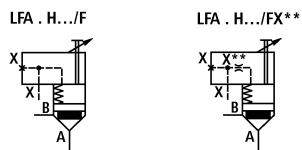
(尺寸单位: mm)

通径 50 至 63



无代号 = 丁腈橡胶密封件
V = 氟橡胶密封件
(其他密封件请咨询)
△ 注意!
必须考虑密封件和压力介质的协调性!

如果需要根据需要提供节流器正式的数据



通径	50	63
D1	G 1/2	G 3/4
D2 ¹⁾	M8x1	G 3/8
H1	110	125
H2	32	40
H3	34	50
H4 max	156	175
H5 max	200	220
L1	140	180
L2	80	90
T1	14	16
1A/F ²⁾	17	24
2A/F	55	65
3A/F ²⁾	19	19
4A/F	5	5

- 1 铭牌
- 2 油口X可选择作为螺纹连接口
- 3 刻度
- 4 锁定

¹⁾ 节流器订货型号, 见第 10 页
²⁾ 内六角

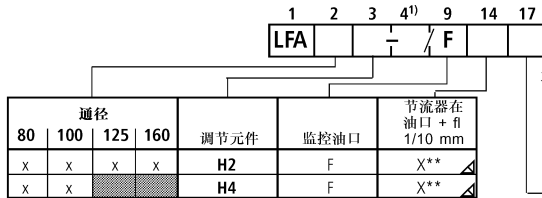
670

RC 21 010/11.98

带行程限位器和遥控的控制盖板..H...型

(尺寸单位: mm)

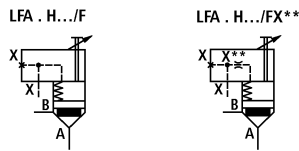
口径 80 至 160



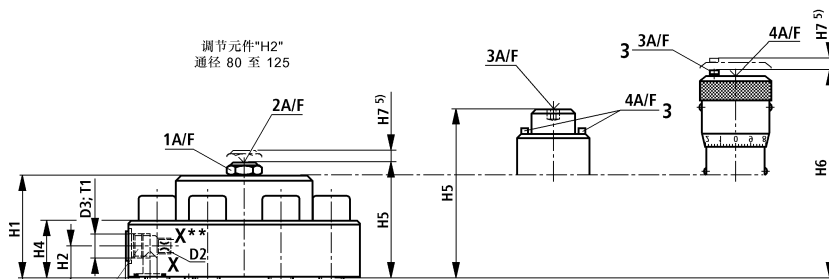
无代号 = 丁腈橡胶密封件
V = 氟橡胶密封件
(其他密封件请咨询)
注意!
必须考虑密封件和压力介质的协调性!

如果需要, 请提供节流器正式的数据

1) 6X = 系列 6X (口径 80, 100)
2X = 系列 2X (口径 125, 160)



调节元件“H2” 口径 160
调节元件“H4” 口径 80 和 100



口径	80	100	125	160
D1	250	300	380	480
D2	G 3/8	G 1/2	G 1	G 1
D3 ²⁾	G 3/4	G 1	G 1 1/4	G 1 1/4
H1	114	132	170	225
H2	35 (24 ³⁾)	35	50	70
H3	45	52,5	61	74
H4	76	88,5	100	147
H5	137	157	195	340
H6	229	247	-	-
H7	30	38	48	-
T1	16	18	20	20
1A/F	75	75	95	-
2A/F ⁴⁾	24	27	27	-
3A/F ⁴⁾	-	-	-	32
4A/F ⁴⁾	-	-	-	8
5A/F ⁴⁾	5	5	-	-
6A/F ⁴⁾	14	14	-	-

- 1 铭牌
- 2 油口X可选择作为螺纹连接口
- 3 锁定

2) 节流器订货型号, 见第 10 页
3) ()内的尺寸仅适用调节元件“H4”
4) 内六角
5) 最大尺寸

内置梭阀的控制盖板..G...型

(尺寸单位: mm)

通径16至63

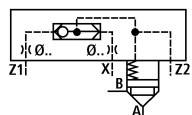
1	2	3	4	14	16	17
LFA		G	7X	X	Z1	

通径	节流孔在油口	
	X	Z1
16	∅ 1.2	∅ 1.2
25	∅ 1.5	∅ 1.5
32	∅ 2.0	∅ 2.0
40	X15	Z15
50	X18	Z18
63	X20	Z20

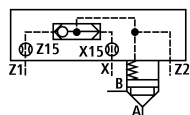
无代号 = 丁腈橡胶密封件
V = 氟橡胶密封件
(其他密封件请咨询)
注意!
必须考虑密封件和压力介质的协调性!

▲ 钻制节流孔 (fl mm)] 不出现在订货型号中
△ 标准节流器 (fl 1/10 mm)]
节流器订货型号, 见第 10 页

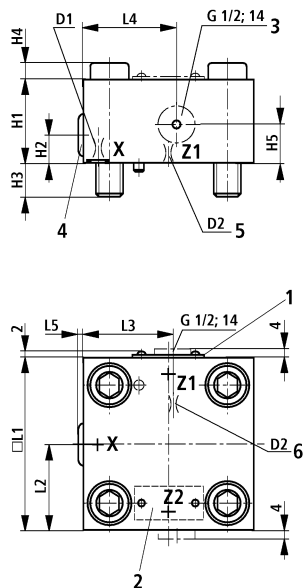
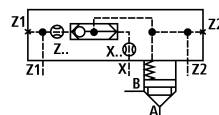
LFA . G...
通径16至32



LFA . G...
通径40



LFA . G...
通径50和63



通径	16	25	32	40	50	63
D1	∅ 1.2	∅ 1.5	∅ 2.0	M6	M8x1	M8x1
D2	∅ 1.2	∅ 1.5	∅ 2.0	M6	M8x1	M8x1
H1	35	30	35	60	68	82
H2	17	17	21.5	30	32	42
H3	15	24	28	32	34	50
H4	-	12	16	-	-	-
H5	-	-	-	-	32	40
□ L1	65	85	100	125	140	180
L2	36.5	45.5	50	62.5	74	90
L3	-	-	-	-	72	81
L4	-	-	-	-	72	90
L5	2.5	2	-	-	6	4

- 铭牌用于通径 16, 25, 32
- 铭牌用于通径 40, 50, 63
- 油口Z1和Z2可选择作为螺纹连接口用于通径 50 和 63
- 梭阀
- D2用于通径 16 至 40
- D2用于通径 50 和 63

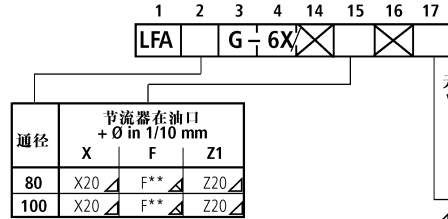
672

RC 21 010/11.98

内置梭阀的控制盖板..G...型

(尺寸单位: mm)

口径 80 和 100

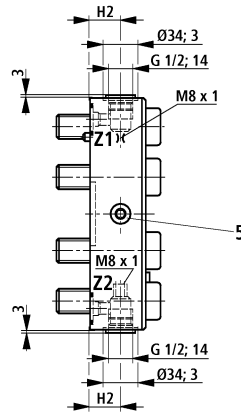
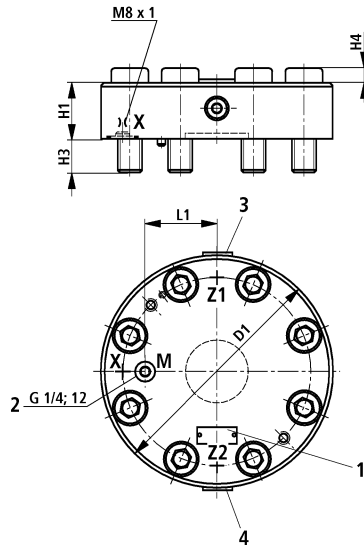
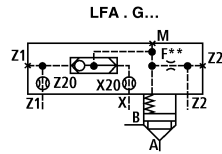


无代号 = 丁腈橡胶密封件
 V = 氟橡胶密封件
 (其他密封件请咨询)
 ⚠ 注意!
 必须考虑密封件和压力介质的协调性!

△ 标准节流器 - 不出现在订货型号中

△ 如果需要, 请提供节流器正式的数据

节流器订货型号, 见第 10 页



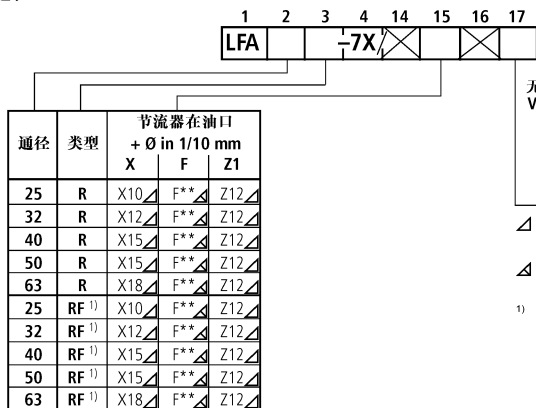
- 1 铭牌
- 2 检测点
- 3 油口Z1可选择作为螺纹连接口
- 4 油口Z2可选择作为螺纹连接口
- 5 梭阀

口径	80	100
D1	250	300
H1	80	75
H2	45	43
H3	45	52.5
H4	4	23.5
L1	73	96.5

内置方向座阀的控制盖板..R...; ..RF...型

(尺寸单位: mm)

通径 25 至 63



通径	类型	节流器在油口 + Ø in 1/10 mm		
		X	F	Z1
25	R	X10	F**	Z12
32	R	X12	F**	Z12
40	R	X15	F**	Z12
50	R	X15	F**	Z12
63	R	X18	F**	Z12
25	RF ¹⁾	X10	F**	Z12
32	RF ¹⁾	X12	F**	Z12
40	RF ¹⁾	X15	F**	Z12
50	RF ¹⁾	X15	F**	Z12
63	RF ¹⁾	X18	F**	Z12

无代号 = V =
 丁腈橡胶密封件
 氟橡胶密封件
 (其他密封件请咨询)
 △注意!
 必须考虑密封件和
 压力介质的协调性!

△ 标准节流器 - 不出现在订货型号中

△ 如果需要, 请提供节流器正式的数据

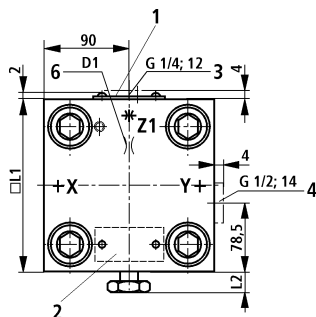
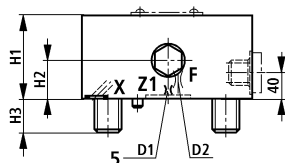
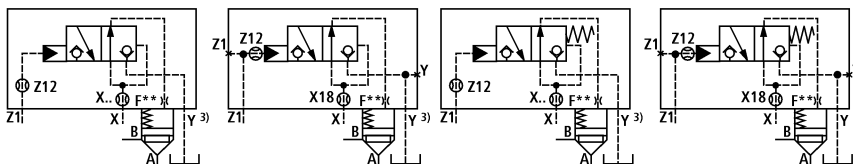
¹⁾ 方向座阀带复位弹簧

LFA . R...
通径 25 至 50

LFA 63 R...
通径 63

LFA . RF...
通径 25 至 50

LFA 63 RF...
通径 63



$$\text{面积比} \frac{A_{Z1}}{A_x} = \frac{3}{1}$$

通径	类型	25	32	40	50	63
D1 ²⁾		M6	M6	M8x1	M8x1	M8x1
D2 ²⁾		M6	M6	M8x1	M8x1	M8x1
H1		40	50	60	68	82
H2		20	26	33	32	40
H3		24	28	32	34	50
L1		85	100	125	140	180
L2	R	2	1	4	3	-
	RF	18.5	17.5	25	24	16

²⁾ 节流器订货型号, 见第 10 页

³⁾ 油口X的最高压力: 5 bar

1 铭牌用于通径 16, 25, 32

2 铭牌用于通径 40, 50, 63

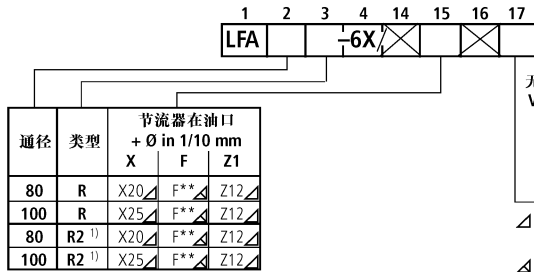
3 油口Z1可选择作为螺纹连接口, 用于通径 63

4 油口Y可选择作为螺纹连接口, 用于通径 63

5 D1用于通径 16 至 50

6 D1用于通径 63

口径80和100

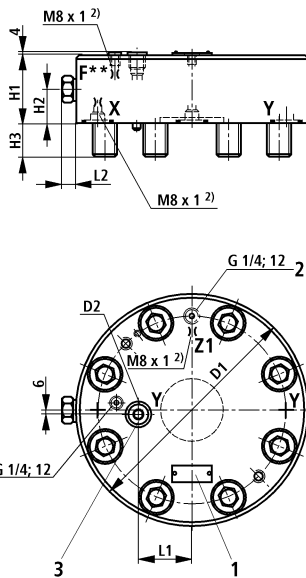
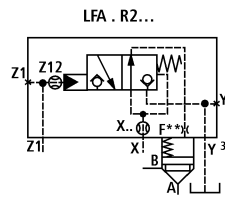
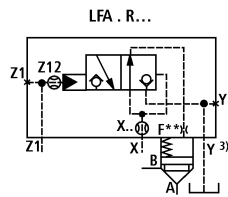


无代号 = 丁腈橡胶密封件
V = 氟橡胶密封件
(其他密封件请咨询)
△ 注意!
必须考虑密封件和压力介质的协调性!

△ 标准节流器 - 不出现在订货型号中

△ 如果需要, 请提供节流器正式的数据

¹⁾ 方向座阀带复位弹簧



$$\text{面积比} \frac{A_{Z1}}{A_x} = \frac{3}{1}$$

NG	80	100
D1	250	300
D2	G1/4; 12	G1/2; 14
H1	80	100
H2	36	45
H3	45	52
L1	52	74
L2	21	18
L3	6	5

²⁾ 节流器订货型号, 见第10页

³⁾ 油口Y的最高压力: 5 bar

1 铭牌

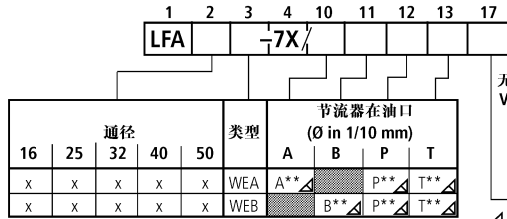
2 油口Z1可选择作为螺纹连接口

3 油口Y可选择作为螺纹连接口

用于装配方向滑阀或方向座阀的控制盖板..WEA...; ..WEB...型

(尺寸单位: mm)

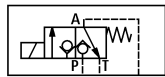
通径 16 至 50



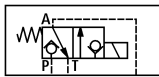
无代号 = 丁腈橡胶密封件
V = 氟橡胶密封件
(其他密封件请咨询)
△ 注意!
必须考虑密封件和压力介质的协调性!

△ 如果需要, 请提供节流器正式的数据
节流器订货型号, 见第 10 页

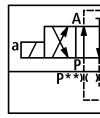
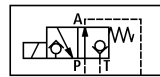
M-3SEW 6 C../420...



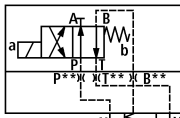
M-3SED 6 CK../350...



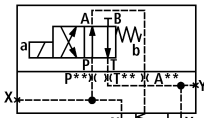
M-3SED 6 UK../350...
M-3SEW 6 U../420...



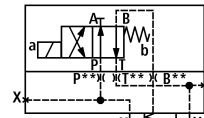
LFA . WEA...
通径 16 至 32
(带方向滑阀型号
4WE 6 D...)



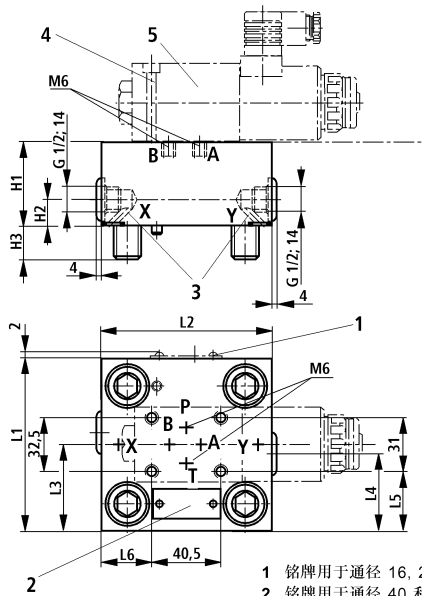
LFA . WEB...
通径 16 至 32
(带方向滑阀型号
4WE 6 D...)



LFA . WEA...
通径 40 和 50
(带方向提升阀型号
4WE 6 D...)



LFA . WEB...
通径 40 和 50
(带方向提升阀型号
4WE 6 D...)



通径	16	25	32	40	50
H1	40	40	50	60	68
H2	-	-	-	30	32
H3	15	24	28	32	34
L1	65	85	100	125	140
L2	80	85	100	125	140
L3	-	-	-	72	80
L4	-	-	-	53	60
L5	17	27	34,5	47	54,5
L6	7	23,5	31	43,5	51

- 3 油口X和Y可选择作为螺纹连接口, 用于通径 40 和 50
- 4 阀固定螺钉包含于控制盖板供货清单内
- 5 方向滑阀, 型号: 4WE 6 D...
- 6 方向提升阀, 型号: M-3SEW 6 ...

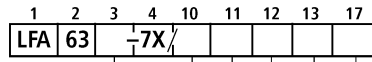
676

RC 21 010/11.98

用于装配方向滑阀或方向座阀的控制盖板..WEA...; ..WEB...型

(尺寸单位: mm)

通径 63

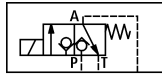


通径	节流器在油口 (Ø in 1/10 mm)			
	A	B	P	T
WEA	A**	B	P**	T**
WEB	B**	P**	P**	T**

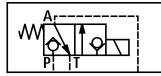
无代号 = 丁腈橡胶密封件
 V = 氟橡胶密封件
 (其他密封件请咨询)
 △注意!
 必须考虑密封件和
 压力介质的协调性!

△如果需要, 请提供节流器正式的数据
 节流器订货型号, 见第10 页

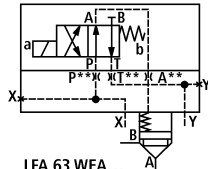
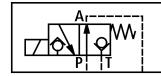
M-3SEW 10 C../420...



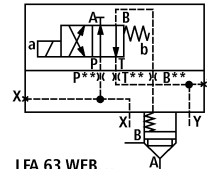
M-3SED 10 CK../350...



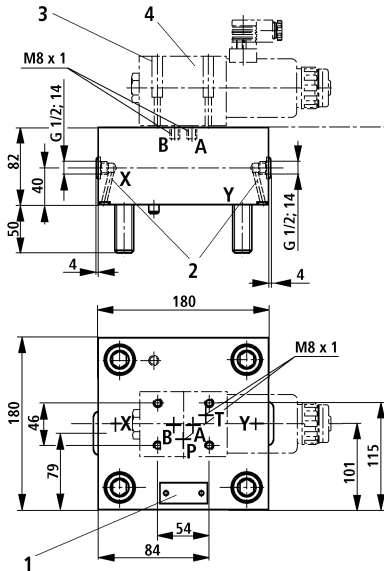
M-3SED 10 UK../350...
 M-3SEW 10 U../420...



LFA 63 WEA...
 (带方向滑阀
 型号: 4WE 10 D...)



LFA 63 WEB...
 (带方向滑阀
 型号: 4WE 10 D...)



- 1 铭牌
- 2 油口X可选择作为螺纹连接口
- 3 阀固定螺钉包含于控制盖板供货清单内
- 4 方向滑阀型号: 4WE 10 D...
- 5 方向滑阀型号: M-3SEW 10 ...

用于装配方向滑阀或方向座阀的控制盖板..WEA...; ..WEB...型

(尺寸单位: mm)

通径80和100

1	2	3	4	10	11	12	13	17
LFA			-6X/					
公称通径	80	100	类型	节流器在油口 (Ø in 1/10 mm)				
	x	x	WEA	A**	B**	P**	T**	
	x	x	WEB	B**	A**	P**	T**	

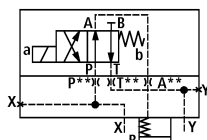
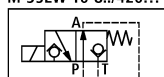
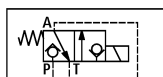
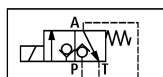
无代号 = 丁腈橡胶密封件
V = 氟橡胶密封件
(其他密封件请咨询)
△注意!
必须考虑密封件和压力介质的协调性!

△如果需要, 请提供节流器正式的数据
节流器订货型号, 见第 10 页

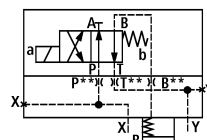
M-3SEW 10 C../420...

M-3SED 10 CK../350...

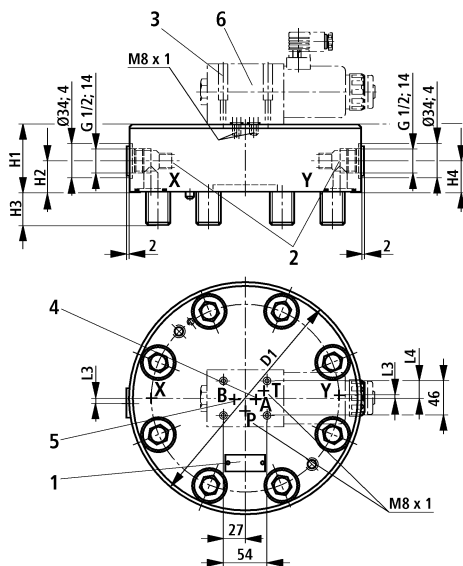
M-3SED 10 UK../350...
M-3SEW 10 U../420...



LFA . WEA...
通径 80 和 100
(带方向滑阀)
型号: 4WE 10 D...)



LFA . WEB...
通径 80 和 100
(带方向滑阀)
型号: 4WE 10 D...)



通径	80	100
D1	250	300
H1	80	100
H2	30	24
H3	45	52.5
H4	45	55
L3	10	13
L4	30	28

- 铭牌
- 油口X可选择作为螺纹连接口
- 阀固定螺钉包含于控制盖板供货清单内
- 螺钉用于型号: .. WEB..
- 螺钉用于型号: .. WEA..
- 方向滑阀型号: 4WE 10 D...
- 方向滑阀型号: M-3SEW 10 ...

通径 16 至 50

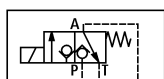
					1	2	3	4	12	13	15	17
					LFA			-7X				
					通径	16	25	32	40	50	类型	节流器在油口 (Ø in 1/10 mm)
						X	X	X	X	X	WEMA	P** T** F**
						X	X	X	X	X	WEMB	P** T** F**

无代号 =
V =

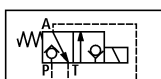
丁腈橡胶密封件
氟橡胶密封件
(其他密封件请咨询)
⚠ 注意!
必须考虑密封件和
压力介质的协调性!

⚠ 如果需要, 请提供节流器正式的数据
节流器订货型号, 见第 10 页

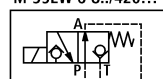
M-3SEW 6 C../420...



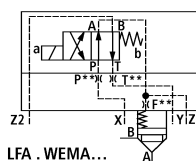
M-3SED 6 CK../350...



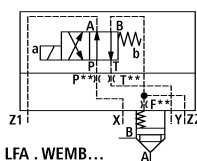
M-3SED 6 UK../350...



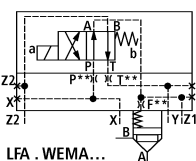
M-3SEW 6 U../420...



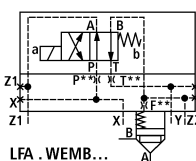
LFA . WEMA...
通径 16 至 32
(带方向滑阀)
型号: 4WE 6 D...)



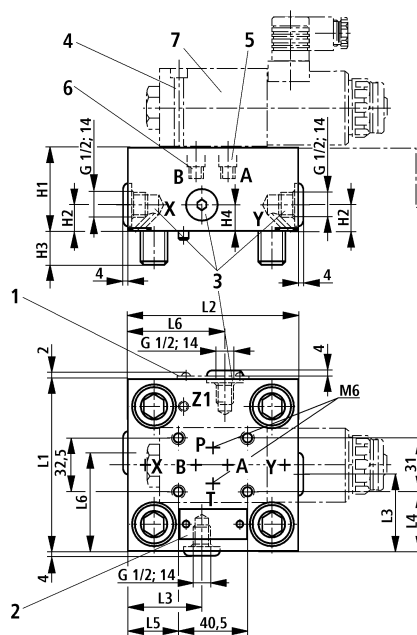
LFA . WEMB...
通径 16 至 32
(带方向滑阀)
型号: 4WE 6 D...)



LFA . WEMA...
通径 40 和 50
(带方向滑阀)
型号: 4WE 6 D...)



LFA . WEMB...
通径 40 和 50
(带方向滑阀)
型号: 4WE 6 D...)



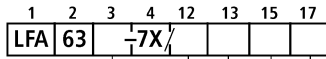
- 4 阀固定螺钉包含于控制盖板供货清单内
 - 5 螺堵M6用于型号: ..WEMB...
 - 6 螺堵M6用于型号: ..WEMA...
 - 7 方向滑阀型号: 4WE 6 D...
 - 8 方向滑阀型号: ..M-3SEW 6 ...
- 1 铭牌用于通径16, 25, 32
 - 2 铭牌用于通径40和50
 - 3 油口X, Y, Z1和Z2
可选择作为螺纹连接口
用于通径40和50

通径	16	25	32	40	50
H1	65	40	50	60	68
H2	-	-	-	30	32
H3	15	24	28	32	34
H4	-	-	-	30	32
L1	65	85	100	125	140
L2	80	85	100	125	140
L3	-	-	-	53	60
L4	17	27	34.5	47	54.5
L5	7	23.5	31	43.5	51
L6	-	-	-	72	80

用于装配方向滑阀或方向座阀的控制盖板..WEMA...; ..WEMB...型

(尺寸单位: mm)

通径63



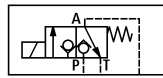
类型	节流器在油口 (Ø in 1/10 mm)		
	P**	T**	F**
WEMA	P**	T**	F**
WEMB	P**	T**	F**

无代号 =
V =

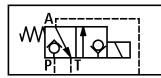
丁腈橡胶密封件
氟橡胶密封件
(其他密封件请咨询)
⚠注意!
必须考虑密封件和
压力介质的协调性!

⚠如果需要, 请提供节流器正式的数据
节流器订货型号, 见第 10 页

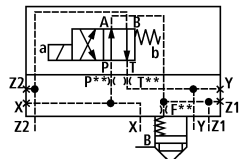
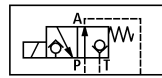
M-3SEW 10 C../420...



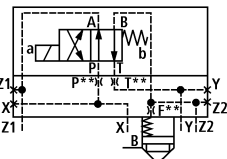
M-3SED 10 CK../350...



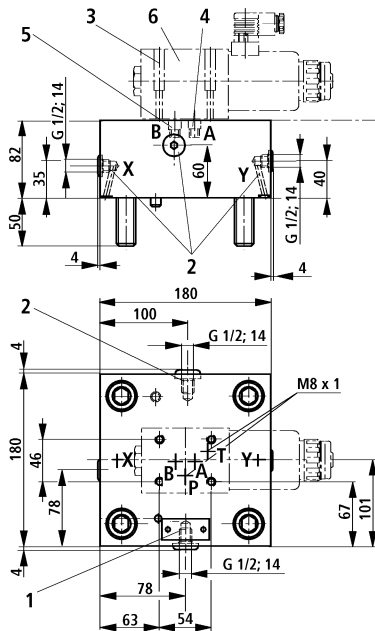
M-3SED 10 UK../350...
M-3SEW 10 U../420...



LFA 63 WEMA...
(带方向滑阀型号:
4WE 10 D...)



LFA 63 WEMB...
(带方向滑阀型号:
4WE 10 D...)



- 1 铭牌
- 2 油口X, Y, Z1 和Z2 可选择作为螺纹连接口
- 3 阀固定螺钉包含于控制盖板供货清单内
- 4 螺堵M8X 1用于型号: ..WEMB...
- 5 螺堵M8X 1用于型号: ..WEMA...
- 6 方向滑阀型号: 4WE 10 D...
- 7 方向滑阀型号: M-3SEW 10...



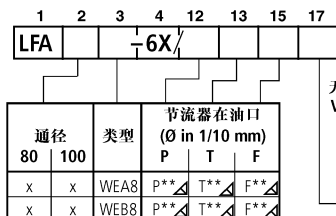
680

RC 21 010/11.98

用于装配方向滑阀或方向座阀的控制盖板..WEA8...; ..WEB8...型

(尺寸单位: mm)

通径 80 和 100



无代号 = 丁腈橡胶密封件
V = 氟橡胶密封件
(其他密封件请咨询)
△注意!
必须考虑密封件和
压力介质的协调性!

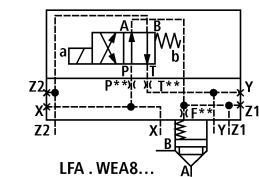
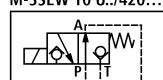
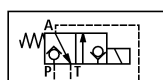
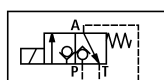
△如果需要, 请提供节流器正式的数据
节流器订货型号, 见第 10 页

M-3SEW 10 C../420...

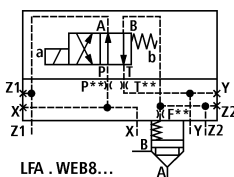
M-3SED 10 CK../350...

M-3SED 10 UK../350...

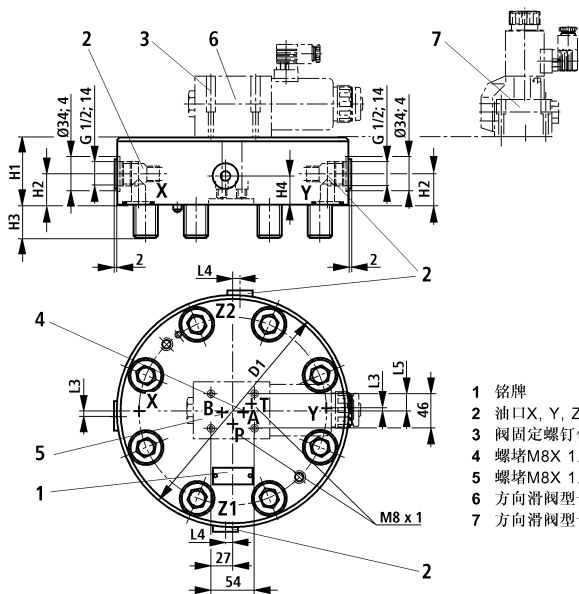
M-3SEW 10 U../420...



LFA .WEA8...
通径80和100
(带方向滑阀型号:
4WE 10 D...)



LFA .WEB8...
通径80和100
(带方向滑阀型号:
4WE 10 D...)



通径	80	100
D1	250	300
H1	80	100
H2	42	55
H3	45	52.5
H4	26	35
L3	10	13
L4	10	9.5
L5	30	27

- 1 铭牌
- 2 油口X, Y, Z1 和Z2 可选择作为螺纹连接口
- 3 阀固定螺钉包含于控制盖板供货清单内
- 4 螺堵M8X 1用于类型: ... WEB8..
- 5 螺堵M8X 1用于类型: ... WEA8..
- 6 方向滑阀型号: 4WE 10 D...
- 7 方向滑阀型号: M-3SEW 10 ...

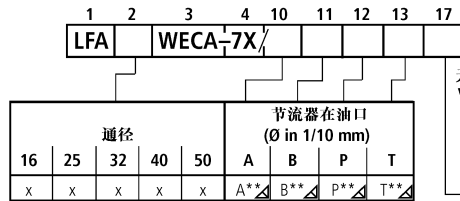
681°

RC 21 010/11.98

用于装配方向滑阀的控制盖板..WECA...型

(尺寸单位: mm)

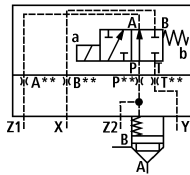
通径 16 至 50



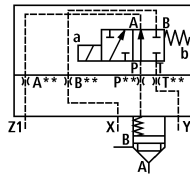
无代号 =
V =

丁腈橡胶密封件
氟橡胶密封件
(其他密封件请咨询)
△注意!
必须考虑密封件和
压力介质的协调性!

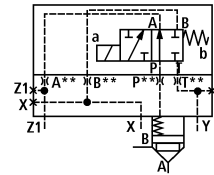
△如果需要, 请提供节流器正式的数据
节流器订货型号, 见第 10 页



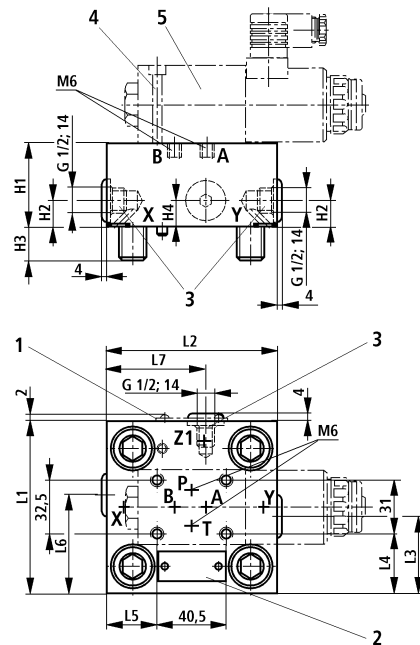
LFA 16 WECA...
(带方向滑阀型号:
3WE 6 A...)



LFA . WECA...
通径 25 和 32
(带方向滑阀型号:
3WE 6 A...)



LFA . WECA...
通径 40 和 50
(带方向滑阀型号:
3WE 6 A...)



通径	16	25	32	40	50
H1	40	40	50	60	68
H2	-	-	-	30	32
H3	15	24	28	32	34
H4	-	-	-	30	32
L1	65	85	100	125	140
L2	80	85	100	125	140
L3	-	-	-	53	60
L4	17	27	34,5	47	54,5
L5	7	23,5	31	43,5	51
L6	-	-	-	62,5	70
L7	-	-	-	72	80

- 铭牌用于通径 16, 25, 32
- 铭牌用于通径 40 和 50
- 油口 X, Y 和 Z1 可选择作为螺纹连接口用于通径 40 和 50
- 阀固定螺钉包含于控制盖板供货清单内
- 方向滑阀型号: 3WE 6 A...

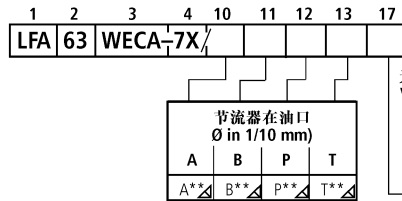
682

RC 21 010/11.98

用于装配方向滑阀的控制盖板..WECA...型

(尺寸单位: mm)

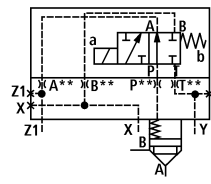
通径 63



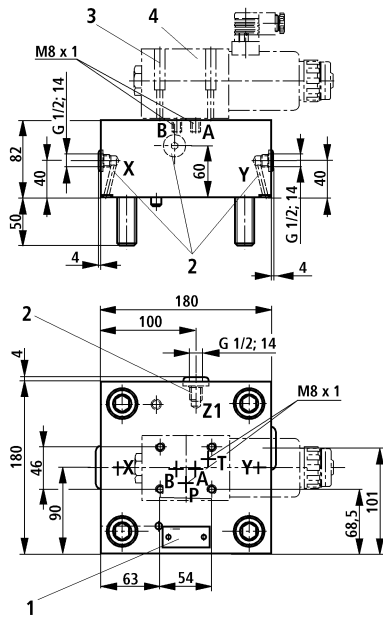
无代号 =
V =

丁腈橡胶密封件
氟橡胶密封件
(其他密封件请咨询)
注意!
必须考虑密封件和
压力介质的协调性!

如果需要, 请提供节流器正式的数据
节流器订货型号, 见第 10 页



LFA 63 WECA...
(带方向滑阀型号:
3WE 10 A...)



- 1 铭牌
- 2 油口X, Y 和Z1可选择作为螺纹连接口
- 3 阀固定螺钉包含于控制盖板供货清单内
- 4 方向滑阀型号: 3WE 6 A...

用于装配方向滑阀的控制盖板..WEA9...型

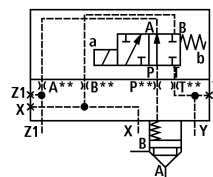
(尺寸单位：mm)

通径 80 和 100

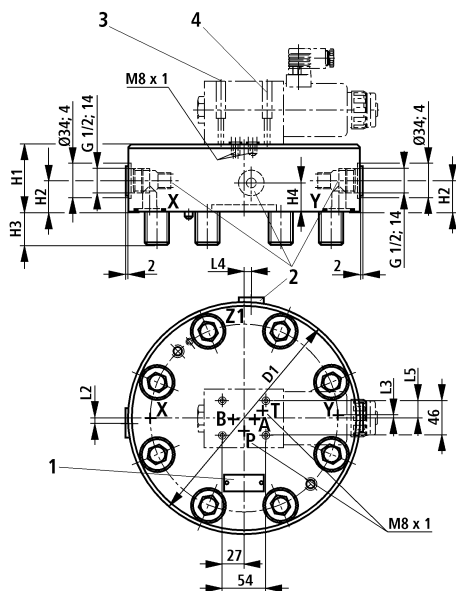
1	2	3	4	10	11	12	13	17
LFA		WEA9	-6X					
通径		节流器在油口 (Ø in 1/10 mm)						
80	100	A	B	P	T			
x	x	A**	B**	P**	T**			

无代号 = 丁腈橡胶密封件
 V = 氟橡胶密封件
 (其他密封件请咨询)
 △注意!
 必须考虑密封件和
 压力介质的协调性!

△如果需要, 请提供节流器正式的数据
 节流器订货型号, 见第 10 页



LFA . WEA9...
 通径80和100
 (带方向滑阀型号:
 3WE 10 A...)



- 1 铭牌
- 2 油口X, Y, Z1 和 Z2 可选择作为螺纹连接口
- 3 阀固定螺钉包含于控制盖板供货清单内
- 4 方向滑阀型号: 3WE 10 A...

通径	80	100
D1	250	300
H1	80	100
H2	30	40
H3	45	52.5
H4	30	70
L2	0	6
L3	6	6
L4	6	6
L5	23	19

通径16至50

		1	2	3	4	10	11	12	13	17
		LFA			7X					
		节流器在油口 (Ø in 1/10 mm)								
		类型		A		B		P		T
16	25	32	40	50	GWA	A**	B**	P**	T**	
x	x	x	x	x	GWB	A**	B**	P**	T**	

无代号 = 丁腈橡胶密封件
V = 氟橡胶密封件
(其他密封件请咨询)
注意!
必须考虑密封件和
压力介质的协调性!

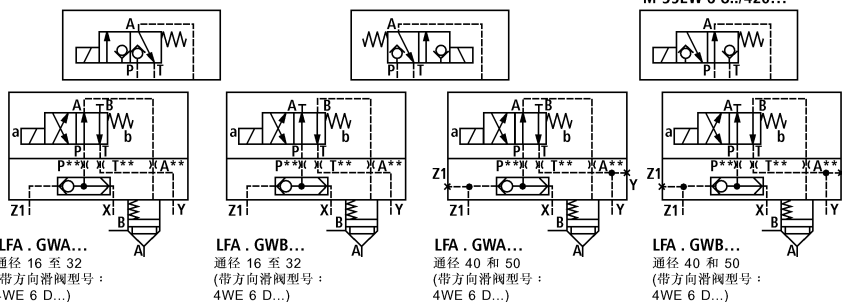
如果需要, 请提供节流器正式的数据
节流器订货型号, 见第10页

M-3SEW 6 C../420...

M-3SED 6 CK../350...

M-3SED 6 UK../350...

M-3SEW 6 U../420...

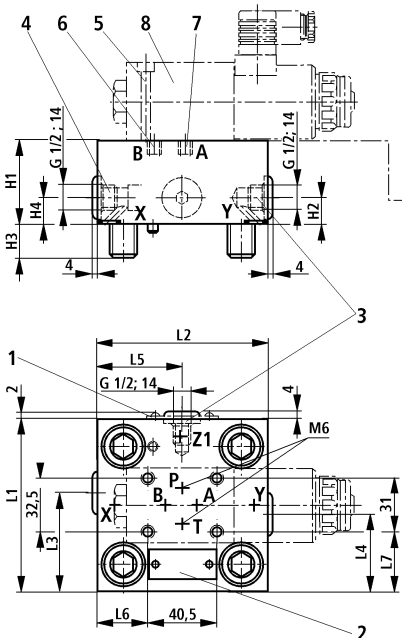


LFA . GWA...
通径 16 至 32
(带方向滑阀型号:
4WE 6 D...)

LFA . GWB...
通径 16 至 32
(带方向滑阀型号:
4WE 6 D...)

LFA . GWA...
通径 40 和 50
(带方向滑阀型号:
4WE 6 D...)

LFA . GWB...
通径 40 和 50
(带方向滑阀型号:
4WE 6 D...)



- 1 铭牌用于通径16, 25, 32
- 2 铭牌用于通径40 and 50
- 3 油口Y、Z1可选择作为
螺纹接口用于通径 40
和 50

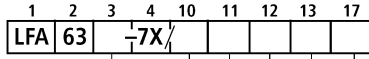
- 4 梭阀
- 5 阀固定螺钉包含于控制
盖板供货清单内
- 6 螺栓M6
用于型号:
..GWA...
- 7 螺堵M6
用于型号:
..GWB...
- 8 方向滑阀型号:
4WE 6 D...
- 9 方向滑阀型号:
M-3SEW 6 ...

通径	16	25	32	40	50
H1	40	40	50	60	68
H2	-	-	-	30	32
H3	15	24	28	32	34
H4	17	17	21.5	30	32
L1	65	85	100	125	140
L2	80	85	100	125	140
L3	36.5	45.5	50	62.5	72
L4	-	-	-	53	60
L5	-	-	-	62.5	70
L6	7	23.5	31	43.5	51
L7	17	27	34.5	47	54.5

用于装配方向滑阀或方向座阀的控制盖板..GWA...; ..GWB...型

(尺寸单位: mm)

通径63

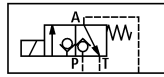


类型	节流器在油口 (Ø in 1/10 mm)			
	A	B	P	T
GWA	A**		P**	T**
GWB		B**	P**	T**

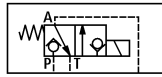
无代号 = 丁腈橡胶密封件
V = 氟橡胶密封件
(其他密封件请咨询)
⚠ 注意!
必须考虑密封件和压力介质的协调性!

如果需要, 请提供节流器正式的数据
节流器订货型号, 见第 10 页

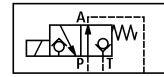
M-3SEW 10 C../420...



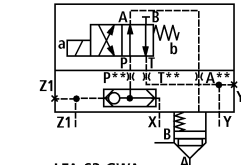
M-3SED 10 CK../350...



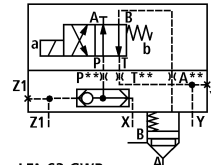
M-3SED 10 UK../350...



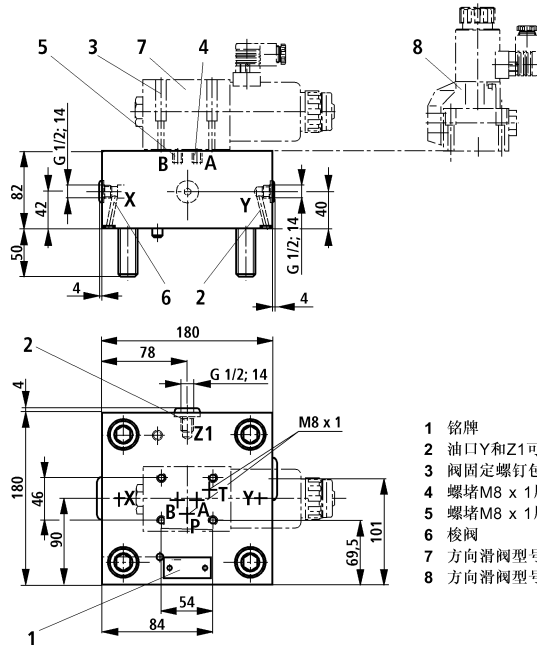
M-3SEW 10 U../420...



LFA 63 GWA...
(带方向滑阀型号:
4WE 10 D...)



LFA 63 GWB...
(带方向滑阀型号:
4WE 10 D...)

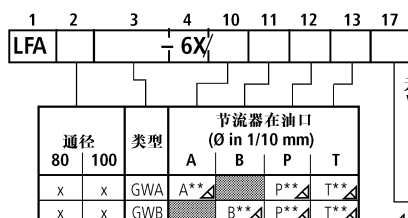


- 1 铭牌
- 2 油口Y和Z1可选择作为螺纹接口
- 3 阀固定螺钉包含于控制盖板供货清单内
- 4 螺堵M8 x 1用于型号: ..GWB...
- 5 螺堵M8 x 1用于型号: ..GWA...
- 6 梭阀
- 7 方向滑阀型号: 4WE 10 D...
- 8 方向滑阀型号: M-3SEW 10 ...

用于装配方向滑阀或方向座阀的控制盖板..GWA...; ..GWB...型

(尺寸单位: mm)

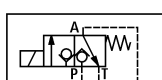
口径80和100



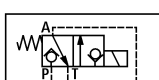
无代号 = 丁腈橡胶密封件
V = 氟橡胶密封件
(其他密封件请咨询)
注意!
必须考虑密封件和压力介质的协调性!

如果需要, 请提供节流器正式的数据
节流器订货型号, 见第 10 页

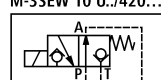
M-3SEW 10 C../420...



M-3SED 10 CK../350...

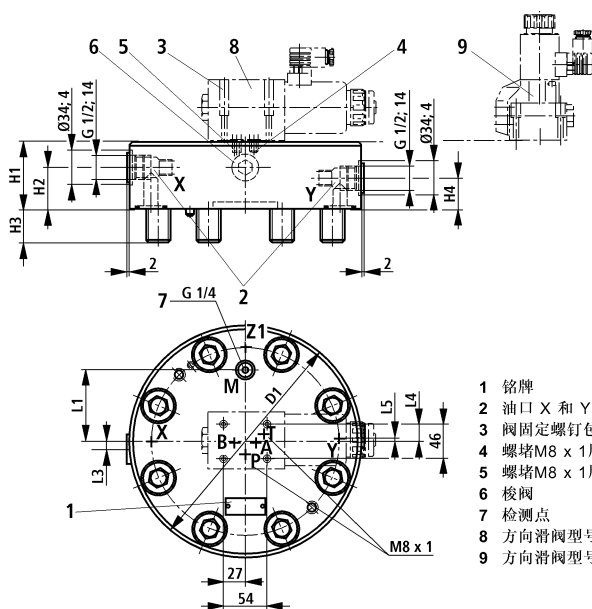


M-3SED 10 UK../350...
M-3SEW 10 U../420...



LFA . GWA...
口径80和100
(带方向滑阀型号:
4WE 10 D...)

LFA . GWB...
口径80和100
(带方向滑阀型号:
4WE 10 D...)



口径	80	100
D1	250	300
H1	80	100
H2	26	40
H3	45	52.5
H4	26	55
L1	74	96.5
L3	9.5	13
L4	29	28
L5	10.5	13

- 1 铭牌
- 2 油口 X 和 Y 可选择作为螺纹连接口
- 3 阀固定螺钉包含于控制盖板供货清单内
- 4 螺堵M8 x 1用于型号: ..GWB..
- 5 螺堵M8 x 1用于型号: ..GWA..
- 6 梭阀
- 7 检测点
- 8 方向滑阀型号: 4WE 10 D...
- 9 方向滑阀型号: M-3SEW 10 ...

用于装配方向滑阀或方向阀的控制盖板..KWA...; ..KWB...型

(尺寸单位: mm)

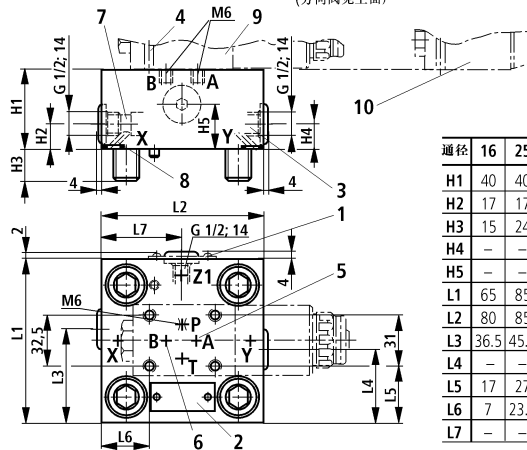
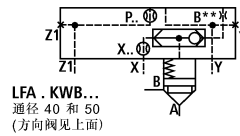
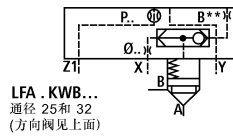
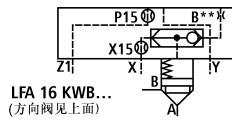
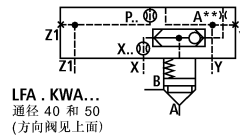
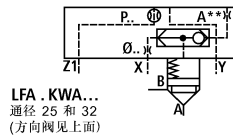
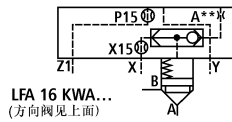
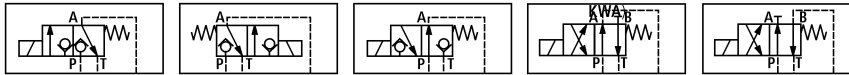
1	2	3	4	10	11	12	14	17
LFA			7X					
通径	类型	节流器在油口 (Ø in 1/10 mm)						
		A	B	P	X			
16	KWA	A**		P15	X15			
25	KWA	A**		P15	Ø2,0			
32	KWA	A**		P20	Ø2,5			
40	KWA	A**		P20	X30			
50	KWA	A**		P20	X30			
16	KWB		B**	P15	X15			
25	KWB		B**	P15	Ø2,0			
32	KWB		B**	P20	Ø2,5			
40	KWB		B**	P20	X30			
50	KWB		B**	P20	X30			

无代号 = 丁腈橡胶密封件
V = 氟橡胶密封件
(其他密封件请咨询)
△注意!
必须考虑密封件和压力介质的协调性!

▲ 钻制节流孔(fl mm) - 不出现在订货型号中
△ 标准节流器(fl 1/10 mm) - 不出现在订货型号中
△ 如果需要, 请提供节流器正式的数据(fl 1/10 mm)

节流器订货型号, 见第10页

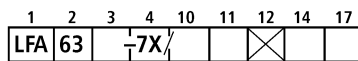
M-3SEW 6 C../420... M-3SED 6 CK../350... M-3SED 6 UK../350... 4WE 6 D... (仅适用LFA 型KWA) 4WE 6 D... (仅适用KWB 型KWB)



- 铭牌用于通径16, 25和32
- 铭牌用于通径40和50
- 油口Y和Z1可选择作为螺纹连接接口
螺纹连接接口
用于通径40和50
- 阀固定螺钉包含于控制盖板供货清单内
- 螺钉用于型号: ..KWB...
- 螺钉用于型号: ..KWA...
- 梭阀
- M6 用于通径16和40
M8 x 1用于通径50
- 方向滑阀型号:
4WE 6 D...
- 方向滑阀型号:
M-3SEW 6 ...

通径	16	25	32	40	50
H1	40	40	50	60	68
H2	17	17	21.5	30	32
H3	15	24	28	32	34
H4	-	-	-	30	32
H5	-	-	-	30	50
L1	65	85	100	125	140
L2	80	85	100	125	140
L3	36.5	45.5	50	62.5	72
L4	-	-	-	53	60
L5	17	27	34.5	47	54.5
L6	7	23.5	31	43.5	51
L7	-	-	-	62.5	70

口径63



类型	节流器在油口 (Ø in 1/10 mm)			
	A	B	P	X
KWA	A**		P25	X**
KWB		B**	P25	X**

节流器订货型号, 见第 10 页

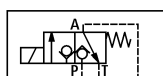
无代号 =
V =

丁腈橡胶密封件
氟橡胶密封件
(其他密封件请咨询)
△ 注意!
必须考虑密封件和
压力介质的协调性!

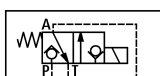
△ 标准节流器(Ø 1/10 mm) — 不出现在订货
型号中

△ 如果需要, 请提供节流器正式的数据
(Ø 1/10 mm)

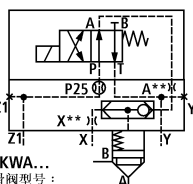
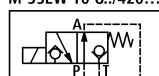
M-3SEW 10 C../420...



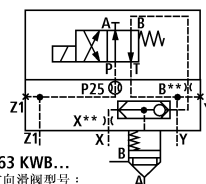
M-3SED 10 CK../350...



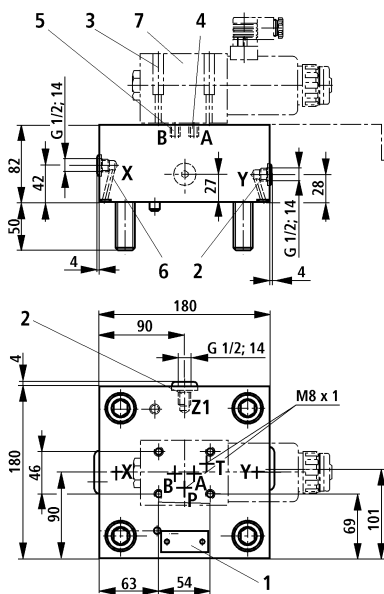
M-3SED 10 UK../350...
M-3SEW 10 U../420...



LFA 63 KWA...
(带方向滑阀型号:
4WE 10 D...)



LFA 63 KWB...
(带方向滑阀型号:
4WE 10 D...)

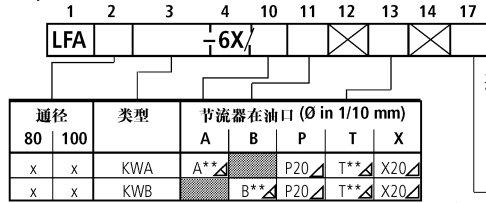


- 1 铭牌
- 2 油口Y和Z1可选择作为螺纹连接口
- 3 阀固定螺钉包含于控制盖板供货清单内
- 4 螺堵M8 x 1用于型号: ..KWB...
- 5 螺堵M8 x 1用于型号: ..KWA...
- 6 梭阀
- 7 方向滑阀型号: 4WE 10 D...
- 8 方向滑阀型号: M-3SEW 10 ...

用于装配方向滑阀或方向座阀的控制盖板..KWA...; ..KWB...型

(尺寸单位：mm)

通径 80 和 100



无代号 = 丁腈橡胶密封件
V = 氟橡胶密封件
(其他密封件请咨询)
△注意!
必须考虑密封件和压力介质的协调性!

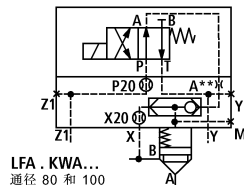
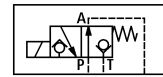
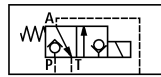
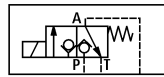
节流器订货型号, 见第10页

△标准节流器-不出现在订货型号中
△如果需要, 请提供节流器正式的数据

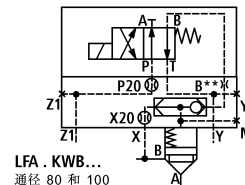
M-3SEW 10 C../420...

M-3SED 10 CK../350...

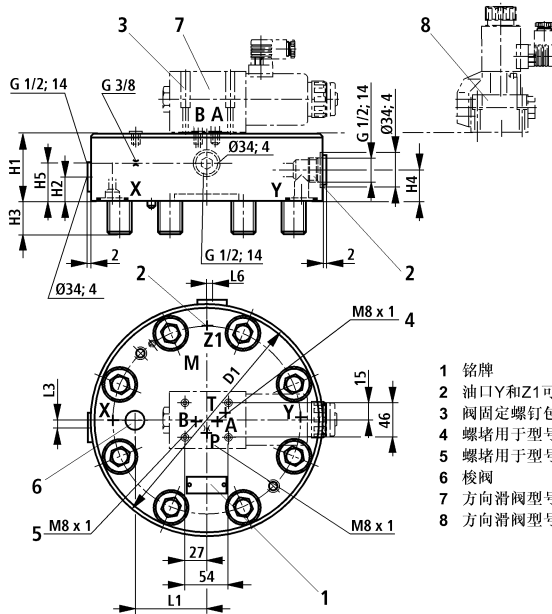
M-3SED 10 UK../350...
M-3SEW 10 U../420...



LFA . KWA...
通径 80 和 100
(带方向滑阀型号:
4WE 10 D...)



LFA . KWB...
通径 80 和 100
(带方向滑阀型号:
4WE 10 D...)



通径	80	100
D1	250	300
H1	100	110
H2	19.5	27
H3	45	52.5
H4	60	70
H5	52	62
L1	55	62
L3	6.5	5
L6	6.5	2

- 1 铭牌
- 2 油口Y和Z1可选择作为螺纹接口
- 3 阀固定螺钉包含于控制盖板供货清单内
- 4 螺堵用于型号: ..KWB...
- 5 螺堵用于型号: ..KWA...
- 6 梭阀
- 7 方向滑阀型号: 4WE 10 D...
- 8 方向滑阀型号: M-3SEW 10 ...

690

RC 21 010/11.98

带使用电监控关闭位置的控制盖板: ..E...型(阀芯关闭位置监控)

(尺寸单位: mm)

技术数据和注释对所有带电监控的控制盖板有效 (E, EH2, EWA 和EWB).

当到达关闭位置时,带集成放大器的整体式限位开关就动作。这种限位开关有下列优点:

- 没有使用动密封
- 直接监控阀关闭的切换位置
- 寿命长
- 控制盖板和插装阀已包括在型码中
- $p_{max} = 400 \text{ bar}$.

限位开关

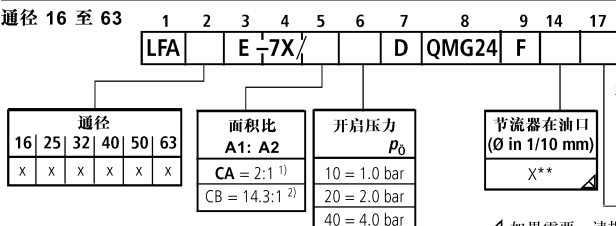
连接、功能、芯脚配置见第 41 页。

⚠ 注意!

限位开关的输出只对负载短路有保护

+24 V 输出端需要有短路保护

口径 16 至 63



无代号 = 丁腈橡胶密封件
V = 氟橡胶密封件
(其他密封件请咨询)
⚠ 注意!
必须考虑密封件和压力介质的协调性!

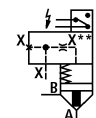
⚠ 如果需要, 请提供节流器正式的数据

(fi 1/10 mm)

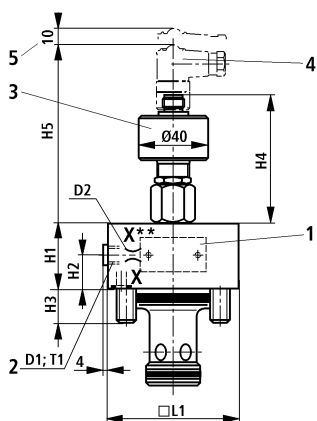
节流器订货型号, 见第 10 页

¹⁾ 环形面积 = 50% (标准型)

²⁾ 环形面积 = 7%



LFA . E...

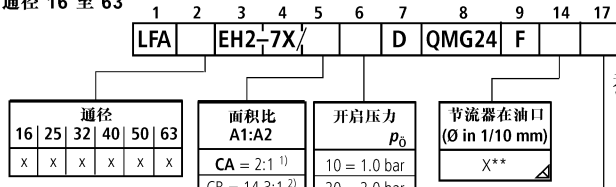


口径	16	25	32	40	50	63
D1	G 1/8	G 1/4	G 1/4	G 1/2	G 1/2	G 3/4
D2	M6	M6	M6	M8 x 1	M8 x 1	M8 x 1
H1	50	50	70	110	120	150
H2	12	16	16	83	93	113
H3	15	24	28	32	34	50
H4	75	75	75	93	93	93
H5	105	105	105	123	123	123
□ L1	65	85	100	125	140	180
T1	8	12	12	14	14	16

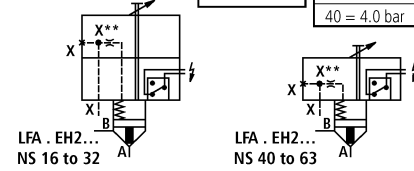
- 铭牌
- 油口X可选择作为螺纹连接口
- (QM型限位开关包含于型码中见第41页)
- 连接插头K24(单独订货, 见第 41 页)
- 拔下插头所需空间

带使用电监控关闭位置及行程限位的控制盖板: ..EH2...型(阀芯关闭位置监控) (尺寸单位: mm)

通径 16 至 63



无代号 = 丁腈橡胶密封件
V = 氟橡胶密封件
(其他密封件请咨询)
注意!
必须考虑密封件和压力介质的协调性!



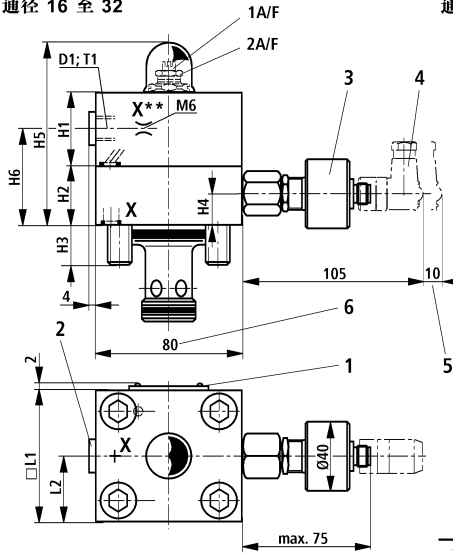
如果需要, 请提供节流器正式的数据 (H 1/10 mm)

节流器订货型号, 见第 10 页

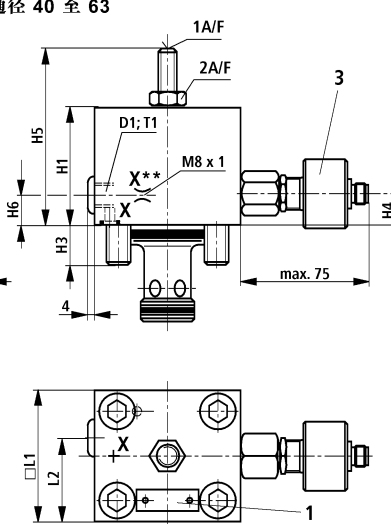
1) 环形面积 = 50% (标准型)

2) 环形面积 = 7%

通径 16 至 32



通径 40 至 63



- 1 铭牌
- 2 油口X可选择作为螺纹连接口
- 3 QM型限位开关(包含于型码中, 见第 41 页)
- 4 连接插头K24 (单独订货, 见第 41 页)
- 5 按下插头所需空间
- 6 用于通径 16 (仅低盖板)

3) 最大直径.

通径	16	25	32	40	50	63
D1	G 1/8	G 1/4	G 1/4	G 1/2	G 1/2	G 3/4
H1	35	40	50	182	207	242
H2	50	50	50	-	-	-
H3	15	24	28	32	34	50
H4	25	25	25	25	25	30
H5	126	130	150 ³⁾	233 ³⁾	253 ³⁾	292 ³⁾
H6	62	66	66	88	96	118
L1	65	85	100	125	140	180
L2	32.5	42.5	50	62.5	80	90
T1	8	12	12	14	14	16
1A/F	6	6	10	14	17	24
2A/F	21	21	27	46	55	65

带使用电监控关闭位置的控制盖板，用于安装方向滑阀或
方向座阀：..EWA...;..EWB...型(阀芯关闭位置监控)

(尺寸单位：mm)

通径 16 至 32

1 2 3 4 5 6 7 8 10 11 12 13 17

LFA -7X/ D QMG24

通径	16	25	32	类型
	x	x	x	EWA
	x	x	x	EWB

面积比 A1:A2	CA = 2:1 ¹⁾
CB = 14.3:1 ²⁾	

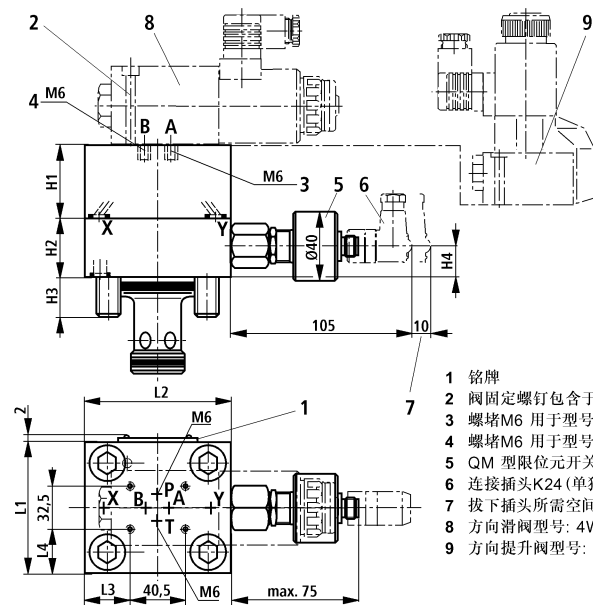
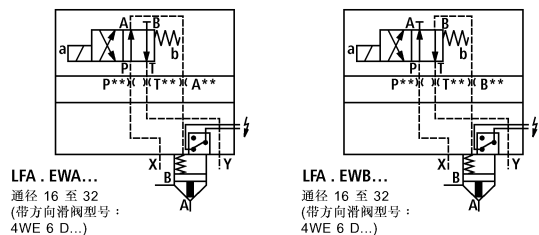
开启压力 p_0	10 = 1.0 bar
20 = 2.0 bar	
40 = 4.0 bar	

节流器在油口 (Ø in 1/10 mm)			
A	B	P	T
A**	B**	P**	T**
B**	P**	T**	A**

无代号 = 丁腈橡胶密封件
V = 氟橡胶密封件
(其他密封件请咨询)
注意!
必须考虑密封件和
压力介质的协调性!

M-3SEW 6 C../420... M-3SED 6 CK../350... M-3SED 6 UK../350...
M-3SEW 6 U../420...

如果需要，请提供节流器正式的数据(Ø 1/10 mm)
节流器订货型号，见第 10 页
1) 环形面积 = 50% (标准型)
2) 环形面积 = 7%



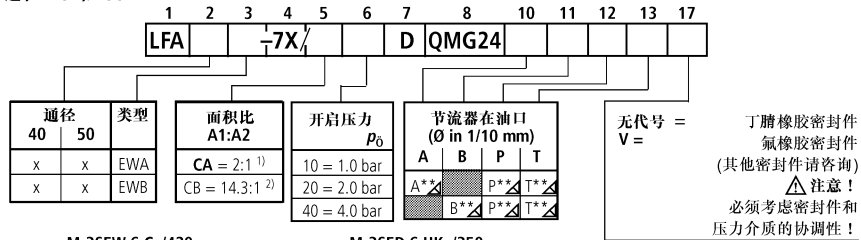
通径	16	25	32
H1	40	40	50
H2	50	50	50
H3	15	24	28
H4	25	25	25
L1	65	85	100
L2	80	85	100
L3	7	23.5	31
L4	16.5	26.5	34

- 1 铭牌
- 2 阀固定螺钉包含于控制盖板供货清单内
- 3 螺堵M6 用于型号：..EWB...
- 4 螺堵M6 用于型号：..EWA...
- 5 QM 型限位元开关(包含于型码中，见第 41 页)
- 6 连接插头K24(单独订货，见第 41 页)
- 7 拔下插头所需空间
- 8 方向滑阀型号：4WE 6 D...
- 9 方向提升阀型号：M-3SEW 6 ...

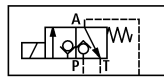
带使用电监控关闭位置的控制盖板，用于安装方向滑阀或
方向座阀：..EWA...;..EWB...型(阀芯关闭位置监控)

(尺寸单位：mm)

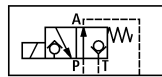
通径 40 和 50



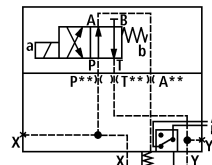
M-3SEW 6 C../420...



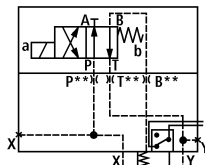
M-3SED 6 UK../350...
M-3SEW 6 U../420...



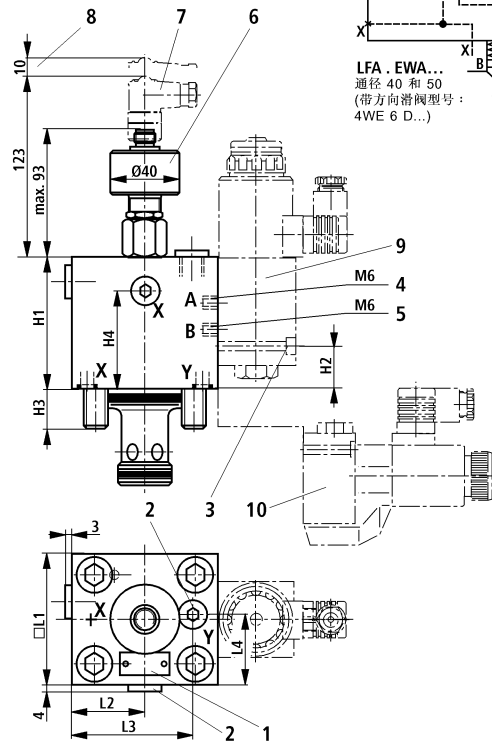
⚠ 如果需要，请提供节流器正式的数据(Ø 1/10 mm)
节流器订货型号，见第10页
1) 环形面积 = 50% (标准型)
2) 环形面积 = 7%



LFA . EWA...
通径 40 和 50
(带方向滑阀型号：
4WE 6 D...)



LFA . EWB...
通径 40 和 50
(带方向滑阀型号：
4WE 6 D...)



通径	40	50
H1	110	120
H2	58.5	68
H3	32	34
H4	77.5	87
□ L1	125	140
L2	62.5	70
L3	98.5	113
L4	66.5	70

- 铭牌
- 油口X和Y可选择作为螺纹接口，G 1/4
- 阀固定螺钉包含于控制盖板供货清单内
- 螺堵M6 用于型号：..EWB...
- 螺堵M6 用于型号：..EWA...
- QM 型限位开关(包含于型码中，见第 41 页)
- 连接插头K24 (单独订货，见第 41 页)
- 拔下插头所需空间
- 方向滑阀型号：4WE 6 D...
- 方向提升阀型号：M-3SEW 6 ...

带使用电监控关闭位置的控制盖板，用于安装方向滑阀或
方向座阀：..EWA...;..EWB...型(阀芯关闭位置监控)

(尺寸单位：mm)

口径 63

1 2 3 4 5 6 7 8 10 11 12 13 17

LFA 63 $\frac{7X}{/}$ D QMG24

类型	面积比 A1:A2	开启压力 p_0	节流器在油口 (\varnothing in 1/10 mm)			
EWA	CA = 2:1 ¹⁾	10 = 1.0 bar	A	B	P	T
EWB	CB = 14.3:1 ²⁾	20 = 2.0 bar	A**	B**	P**	T**
		40 = 4.0 bar	B**	P**	T**	

无代号 = 丁腈橡胶密封件
V = 氟橡胶密封件
(其他密封件请咨询)
⚠ 注意!
必须考虑密封件和
压力介质的协调性!

M-3SEW 10 C../420...
M-3SED 10 UK../350...
M-3SEW 10 U../420...

⚠ 如果需要，请提供节流器正式
的数据(自 1/10 mm)
节流器订货型号，见第10页
1) 环形面积 = 50% (标准型)
2) 环形面积 = 7%

LFA 63 EWA...
(带方向滑阀型号:
4WE 10 D...)

LFA 63 EWB...
(带方向滑阀型号:
4WE 10 D...)

- 铭牌
- 油口X和Y可选择作为螺纹接口，G 1/2
- 阀固定螺钉包含于控制盖板供货清单内
- 螺钉M8 x 1用于型号: ..EWB...
- 螺钉M8 x 1用于型号: ..EWA...
- QM 型限位开关 (包含于型码中，见第41页)
- 连接插头K24 (单独订货，见第41页)
- 按下插头所需空间
- 方向滑阀型号: 4WE 10 D...
- 方向滑阀型号: M-3SEW 10 ...

QM 型感应式行程限位器, 电器连接

通过M12 x 1 螺纹接口的 4 芯插头连接

连接插头必须单独订货(见下面)。

工作电压: 24 V DC $\begin{matrix} +20\% \\ -10\% \end{matrix}$
(残余波 < 10%)

消耗电流: max. 40 mA

输出负载能力: 400 mA (输出至PNP 24 V =)

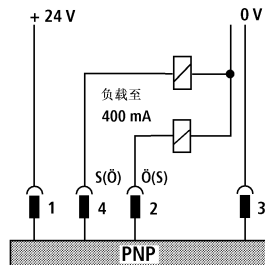
温度范围: -20°C to +80°C

芯脚布置:



限位开关的接触芯脚

- 1: +24V
- 2: 常闭(低阻抗—高阻抗)
- 3: 0 V
- 4: 常开(高阻抗—低阻抗)



QM型感应式行程限位器能作为常闭或常开型连接

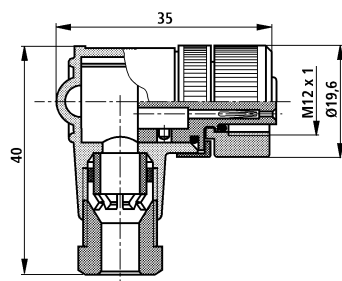
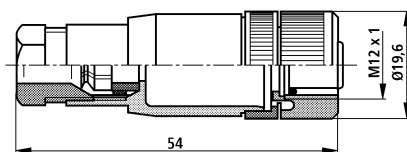
注意!
行程限位器无接地!

连接插头: 用于QM型感应式行程限位器

(尺寸单位: mm)

连接插头配K24 4-芯, M12 x 1
螺纹接口, 装配电缆Pg 9.

订货代码: 00031155

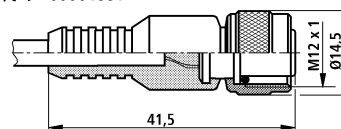


连接插头配K24-3m 4-芯, M12 x 1
螺纹接口, PVC模压电缆, 长 3m。

电缆芯线断面: 4 x 0.34 mm²
颜色标志:

- 1: 褐色
- 2: 白色
- 3: 蓝色
- 4: 黑色

订货代码: 00064381



连接插头配K24 4-芯, M12 x 1
螺纹接口, 装配电缆Pg 9, 直角式
壳体可 4 x 90° 旋转安装。

订货代码: 00082899



696

RC 21 010/11.98

备注



Bosch Rexroth AG
 D-97813 Lohr a. Main
 Zum Eisengießer 1 • D-97816 Lohr a. Main
 Telephone: 0 93 52/18-0
 Telefax : 0 93 52/18-23 58
 Telex : 6 89 418-0
 eMail : documentation@rexroth.de
 Internet : www.boschrexroth.de

博世力士乐(中国)有限公司
 香港九龙长沙湾长顺街19号杨耀松(第六)工业大厦1楼
 电话: (852) 2262 5100
 传真: (852) 2786 0733
 电邮: bri.info@boschrexroth.com.hk
 网址: www.boschrexroth.com.cn

所给出的数据仅用于对产品的说明，
 不能理解为法律意义上担保的性能。

版权所有，不得复制。保留更改权。

博世力士乐

42/42

LC; LFA

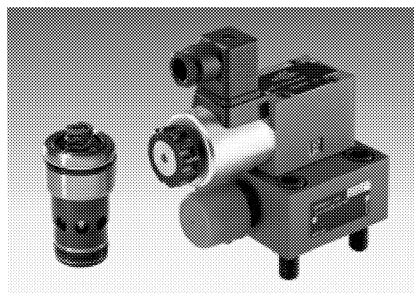


RC 21 050/02.99

代替: 11.96

Rexroth
 Bosch Group

二通插装式压力阀
插装阀 LC...型
控制盖板 LFA...型

 通径 16 至 100
 系列 6X ; 7X
 最高工作压力 420 bar
 最大流量 7000 l/min


H/A/D 5593

 插装阀型号: LC25 DB 40E-7X
 带手动压力调节的控制盖板, 电动卸荷
 型号: LFA 25 DBW2-7X/315 带顶装方向阀
目录**特点**

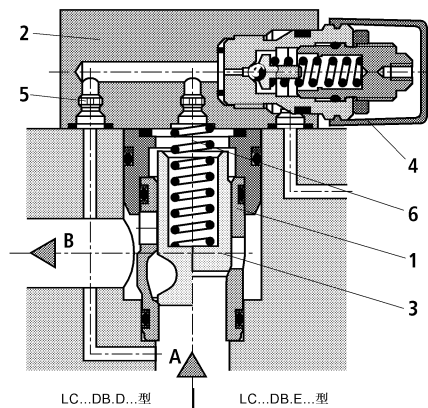
说明	页次	说明	页次
功能说明、剖面图、机能符号		减压阀功能	
- 概述	2	- 插装阀 LC..DR...型	
- 溢流阀功能	2	• 订货型号	43
- 减压阀功能	2至3	• 图形符号	43
- 顺序阀功能	3	• 技术数据	43
- 插装孔和安装面	4	• 性能曲线	44至46
溢流阀功能:		• 密封套件	47
- 插装阀 LC..DB...型		• 压缩弹簧	47
• 订货型号	5	- 控制盖板 LFA..DR..型	
• 图形符号	5	• 订货型号	48
• 技术数据	5	• 图形符号	48
• 性能曲线	6 至 11	• 技术数据	49
• 密封套件	12	• 先导阀	49
• 压缩弹簧	12	• 图形符号 (基本图形符号)	50
- 控制盖板 LFA..DB..型		• R-型圈用于控制油连接	51
• 订货型号	13 至 14	• 固定螺钉	51
• 技术数据	14	• 基本尺寸	52
• 先导阀	15	订货型号, 图形符号及元件尺寸	
• 图形符号 (基本图形符号)	16	- DR型	53 至 54
• R-型圈用于控制油接口	17	- DRW型	55 至 56
• 密封套件	17	- DREV ; DREZ型	57 至 58
• 固定螺钉	17	- DREWV ; DREWZ型	59 至 60
• 节流器尺寸	17	顺序阀功能	
订货型号, 图形符号及元件尺寸		- 控制盖板 LFA..DZ..型	
- DB型	18 至 20	• 订货型号	61
- DBW ; DBS型	21 至 25	• 图形符号 (基本图形符号)	61
- DBWD型	26 至 28	• 技术数据	62
- DBU2型	29 至 32	• R-型圈用于控制油连接	62
- DBU3D型	33 至 37	• 密封套件	63
- DBE型	38	• 固定螺钉	63
- DBEM型	39 至 42	• 节流器尺寸	63
		订货型号, 图形符号及元件尺寸	
		- DZ型	64-65
		- DZW 型	66-67

功能说明、剖面图、图形符号

概述

二通插装压力阀是先导式锥阀或滑阀。其主阀组件，结构为插装阀⁽¹⁾，插入符合 DIN 7368 的标准插孔，并用控制盖板封闭。

手动或电液比例控制的先导阀(4)被集成于控制盖板(2)中，或作为先导阀安装在控制盖板(2)上，或作为先导阀安装在控制盖板(2)上。其安装面按DIN 24 340⁽²⁾。根据插装阀和控制盖板的组合可实现不同的压力阀功能。

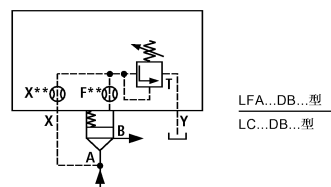


溢流阀功能

控制盖板 LFA...DB...型

插装阀 LC...DB...型

具有溢流阀功能(LC...DB...型)的插装阀(1)是一个面积比1:1的座阀(在B口没有有效面积)。作用于A口的压力经提供控制油的节流孔(5)进入主阀弹簧腔(6)。在压力低于先导阀(4)设定的压力时，主阀芯(3)上的液压力平衡，而弹簧力使主阀保持关闭状态。当压力达到设定值时，主阀芯打开并根据压力-流量特性限制A口的压力。



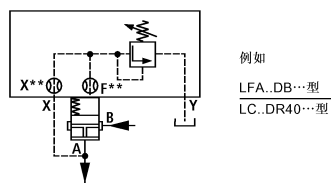
减压阀功能：

a) 常开型： 控制盖板 LFA...DB...型

插装阀 LC...DR...型

具有减压阀功能的插装阀是一个面积比1:1的座阀(在B口没有有效面积)。采用与用于溢流阀功能相同的控制盖板作为先导阀(LFA...D...型)。

作用于A口的压力经控制油的节流孔进入主阀弹簧腔。当压力低于性能极限和先导阀设定的压力时，主阀芯上的液压力平衡，而弹簧力使主阀保持开启状态，因此，油液可自由地从B口流入A口。当达到设定压力时，主阀芯关小，并根据压力-流量特性降低A口压力。



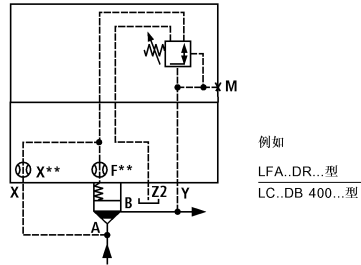
例如
LFA...DB...型
LC...DR40...型

功能说明、图形符号

b) 常闭型： 控制盖板 LFA..DR...型
 插装阀 LC..DB40D...型

为了带开启特性的减压功能，由一个插装溢流阀(LC..DB 40 D...型)和一个带减压阀(LFA..DR...型)作为先导阀的控制盖板构成。从A口提供的先导控制油经进油节流孔和开启的先导减压阀流入B口。

主阀芯开启，允许从A至B自由流动。
 当达到设定压力时，控制主阀芯关小，B口压力根据压力-流量性能曲线降低。若减压侧(即B口)出现意外的压力升高，则通过先导减压阀的第三个通口的溢流而加予稳定。通过安装一个方向阀可获得附加的隔离功能(LFA..DRW...型)。



例如
 LFA..DR...型
 LC..DB 400...型

顺序阀功能

控制盖板 LFA..DZ...型
 插装阀 LC..DB...型

这一功能使第二个系统与压力相关的顺序动作得以实现。
 通过集成于控制盖板内的先导阀来设定所需的顺序压力。
 先导控制油可由外部(控制油口X)或由内部(从油口A经控制油口X或Z2)提供。
 先导控制油的弹簧腔经油口Y或Z1泄油至 0 压。

当达到先导阀弹簧设定的压力时，先导阀切换，使主阀弹簧腔卸荷至油箱。主阀开启，从A口至B口的通道打开。
 在LFA..DZW...型阀中。通过电驱动先导阀(不包含在控制盖板供货中)和普通的液压控制可选择要求的主阀位置。

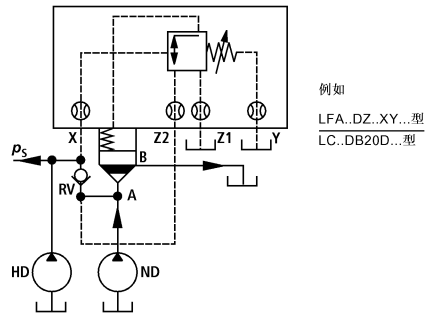
回路示例

例1：(与压力相关的低压系统卸荷回路)

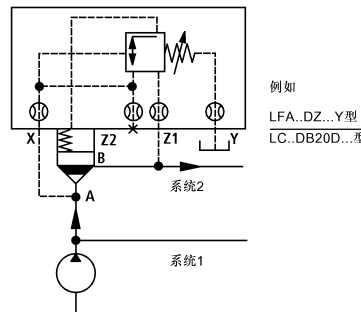
所示回路中，系统由高压泵和低压泵供油。系统压力 P_s 由外部经控制油口X作用于先导阀，当达到设定压力时，先导阀切换使低压侧零压力循环。单向阀RV(不包含在供货清单中)制止高压系统流入正处于零压的低压系统。

例2：(与压力相关的第二系统顺序回路)

采用这一回路，当系统1的压力达到设定值时，允许油液流入第二系统。控制油由内部从主阀A口提供。



例如
 LFA..DZ..XY...型
 LC..DB20D...型

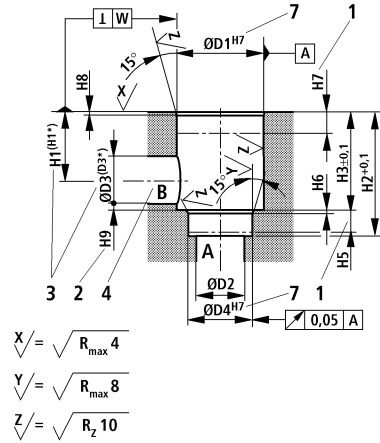


例如
 LFA..DZ...Y型
 LC..DB20D...型



插装孔与安装面按DIN ISO 7368

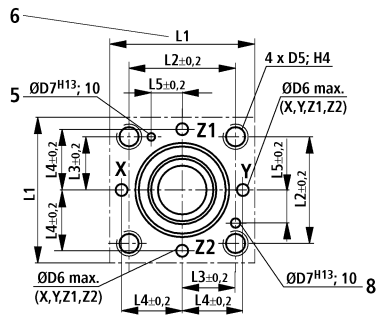
(尺寸单位: mm)



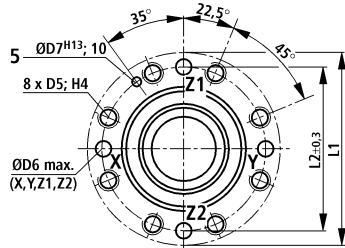
直径	16	25	32	40	50	63	80	100
ØD1 ^{H7}	32	45	60	75	90	120	145	180
ØD2	16	25	32	40	50	63	80	100
ØD3	16	25	32	40	50	63	80	100
(ØD3*)	25	32	40	50	63	80	100	125
ØD4 ^{H7}	25	34	45	55	68	90	110	135
ØD5	M8	M12	M16	M20	M20	M30	M24	M30
ØD6 ¹⁾	4	6	8	10	10	12	16	20
ØD7 ^{H13}	4	6	6	6	8	8	10	10
H1	34	44	52	64	72	95	130	155
(H1*)	29.5	40.5	48	59	65.5	86.5	120	142
H2	56	72	85	105	122	155	205	245
H3	43	58	70	87	100	130	175 ^{±0.2}	210 ^{±0.2}
H4	20	25	35	45	45	65	50	63
H5	11	12	13	15	17	20	25	29
H6	2	2.5	2.5	3	3	4	5	5
H7	20	30	30	30	35	40	40	50
H8	2	2.5	2.5	3	4	4	5	5
H9	0.5	1	1.5	2.5	2.5	3	4.5	4.5
L1	65/80	85	102	125	140	180	Ø250	Ø300
L2	46	58	70	85	100	125	Ø200	Ø245
L3	23	29	35	42.5	50	62.5	-	-
L4	25	33	41	50	58	75	-	-
L5	10.5	16	17	23	30	38	-	-
W	0.05	0.05	0.1	0.1	0.1	0.2	0.2	0.2

¹⁾ 最大尺寸

直径 16-30



直径 80 · 100



- 配合深度
- 参考尺寸
- 在使用其它的B口直径f D3或(f D3*)时, 必须计算从盖板安装面到B孔中心的距离。
- B孔可绕A孔中心轴 移动, 但无论如何必须保证固定流动孔和控制油孔不受破坏。
- 定位销孔(盖板安装定位销 按 DIN 24 342)
- 16 直径插孔注释:
长度L1 (X-Y轴 钻孔) 80mm
- 直径 ≤ 45 mm → 允许H8配合
- 定位销孔配溢流阀主阀功能(在装配时, 盖板上的定位销必须相应重新定位)。

溢流功能

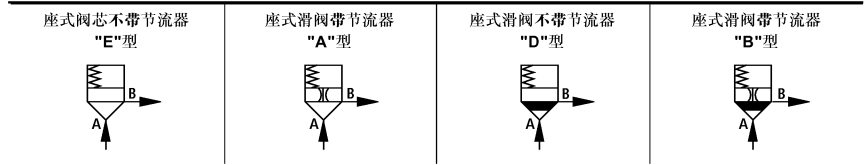
订货型号：插装溢流阀(不带控制盖板)

通径 16	(7X系列)	LC	DB				无代号 = 丁腈橡胶密封件 V = 氟橡胶密封件 (其它密封按要求) ⚠注意! 必须考虑密封和流体介质的协调性!
通径 25		= 16					
通径 32		= 25					
通径 40		= 32					
通径 50		= 40					
通径 63		= 50					
通径 80	(6X系列)						7X = (通径 16-63) 系列 70-79 (70-79: 安装和连接尺寸保持不变)
通径 100		= 63					6X = (通径 80 和 100) 系列 60-69 (60-69: 安装和连接尺寸保持不变)
开启压力约 0 bar (无弹簧)							E = 座阀不带节流器(标准)
开启压力约 2 bar							D = 座式滑阀不带节流器
开启压力约 3 bar							A = 座阀带节流器
开启压力约 4 bar							B = 座式滑阀带节流器
开启压力约 5 bar							
开启压力约 8 bar							

1) 仅16通径装有型号为DBC...SO 18 7先导阀的开启压力为3 bar(见样本活页 RE 25 802)
2) 仅适用16、25、32通径
3) 特种设备领域的需要(见第12页)

RPS (博世力士乐标准价目表) 中的优先型和标准型元件以阴影显示。

图形符号：插装阀(结构见订货型号)



技术参数 (对于超出这些参数的应用, 请咨询博世力士乐公司!)

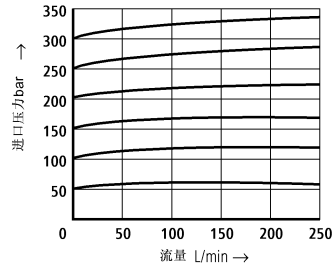
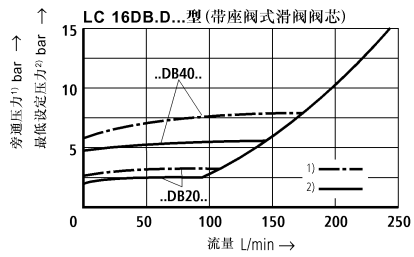
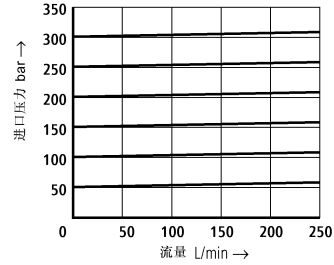
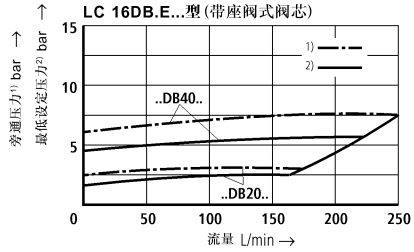
压力介质	矿物油 (HL, HLP) 按DIN 51524 ¹⁾ 可生物分解压力介质按VDMA24568 (参见RE 90 221); HETG (菜籽油) ¹⁾ HEPGL (聚乙二醇) ²⁾ HEES (合成酯); 其他流体按要求。
1) 适宜于腈橡胶和氟橡胶密封。 2) 仅适宜于氟橡胶密封	
压力介质温度范围	°C —30 至 +80 (对于丁腈橡胶密封件) —20 至 +80 (对于氟橡胶密封件)
粘度范围	mm ² /s 2.8 至 500
油液清洁度	油液最高允许污染度按NAS1638第 9 级。 为此, 我们推荐过滤器最小过滤比β ₁₀ ≥ 75。

二通插装阀

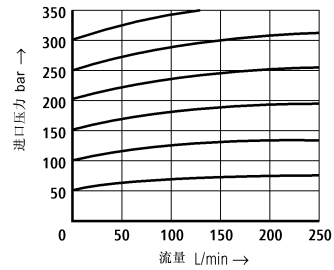
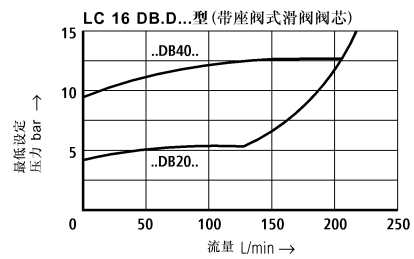
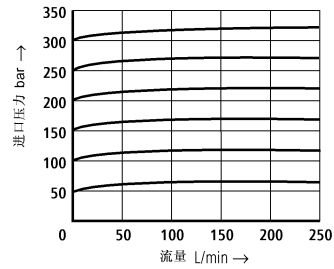
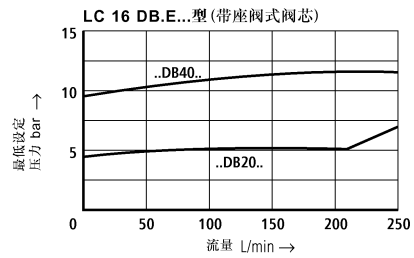
最高工作压力 — 油口A和B	bar	420							
最大流量 (推荐)	通径 16	通径 25	通径 32	通径 40	通径 50	通径 63	通径 80	通径 100	
	插装座阀"E"和"A"	L/min	300	450	600	1000	1600	2500	4500
插装滑阀阀"D"和"B"	L/min	175	300	450	700	1400	1750	3200	4900

性能曲线 (在 $v = 41\text{mm}^2/\text{s}$ 和 $\vartheta = 50\text{ }^\circ\text{C}$ 时测得)

该性能曲线在先导控制油无压外泄时测得。先导控制油内泄时，进口压力随着B口压力增加。
手调压力阀：LFA 16 DB...型和LFA 16 DBW...型

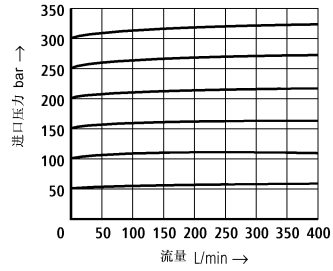
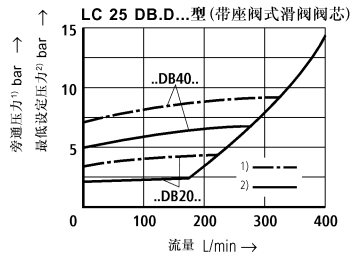
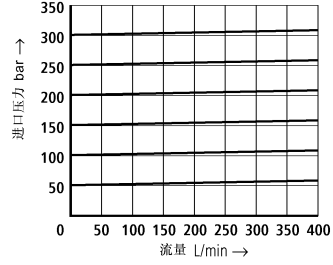
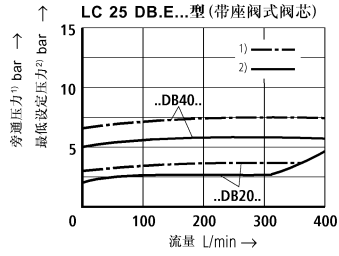


电液比例压力调节阀，LFA 16 DBE...型

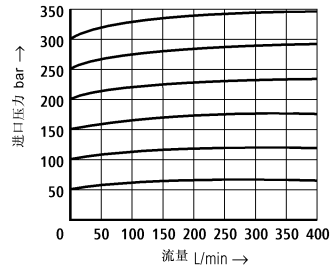
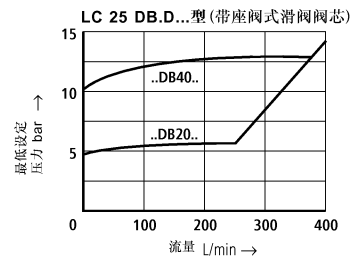
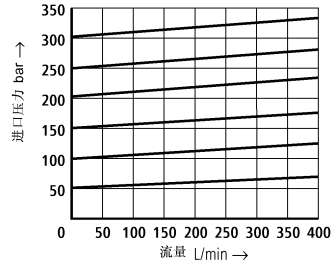
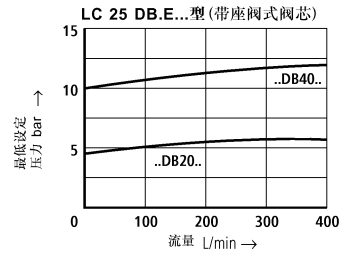


性能曲线 (在 $v = 41\text{mm}^2/\text{s}$ 和 $\vartheta = 50\text{ }^\circ\text{C}$ 时测得)

该性能曲线在先导控制油无压外泄时测得。先导控制油内泄时，进口压力随著B口压力增加。
手调压力阀：LFA 25 DB...型和LFA 25 DBW...型

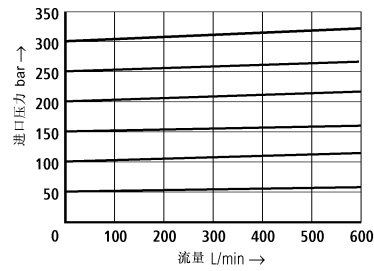
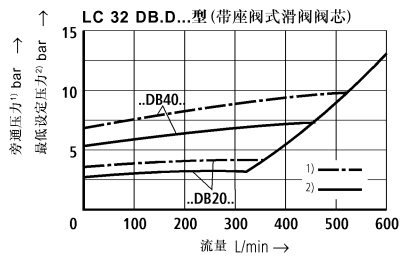
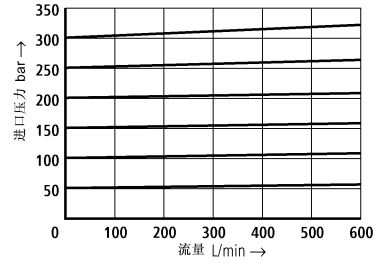
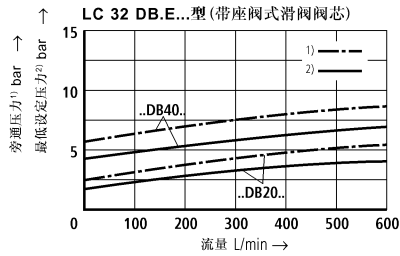


电液比例压力调节阀，LFA 25 DBE...型

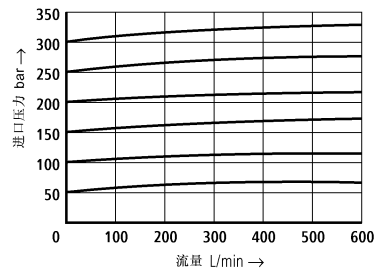
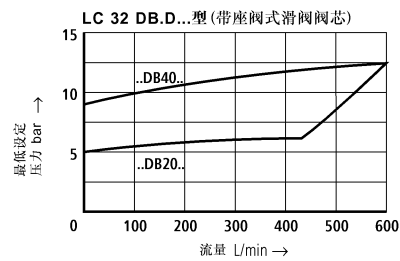
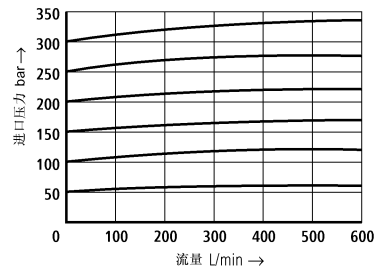
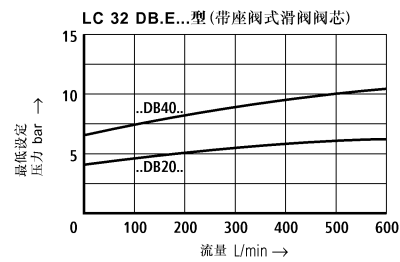


性能曲线 (在 $v = 41\text{mm}^2/\text{s}$ 和 $\vartheta = 50\text{ }^\circ\text{C}$ 时测得)

该性能曲线在先导控制油无压外泄时测得。先导控制油内泄时，进口压力随著B口压力增加。
手调压力阀：LFA 32 DB...型和LFA 32 DBW...型



电液比例压力调节阀，LFA 32 DBE...型

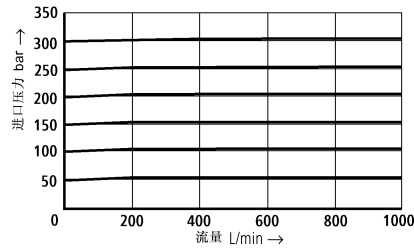
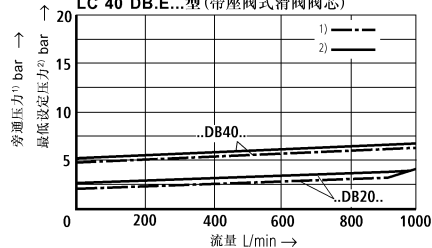


性能曲线 (在 $v = 41\text{mm}^2/\text{s}$ 和 $\vartheta = 50\text{ }^\circ\text{C}$ 时测得)

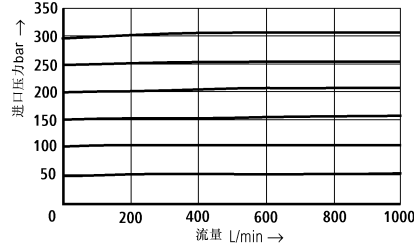
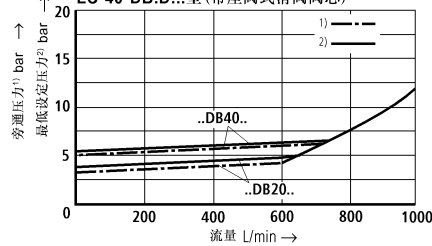
该性能曲线在先导控制油无压外泄时测得。先导控制油内泄时，进口压力随著B口压力增加。

手调压力阀：LFA 40 DB...型和LFA 40 DBW...型

LC 40 DB.E...型 (带座阀式滑阀阀芯)

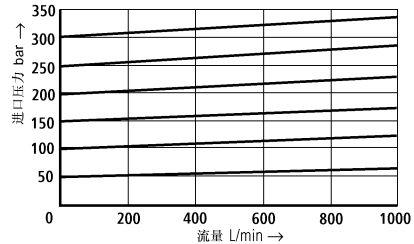
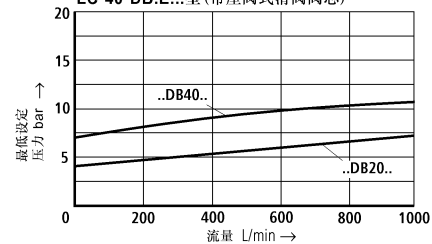


LC 40 DB.D...型 (带座阀式滑阀阀芯)

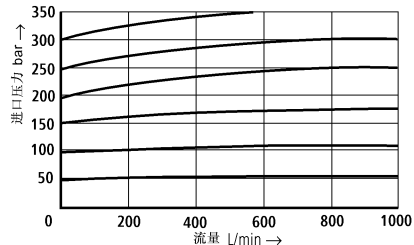
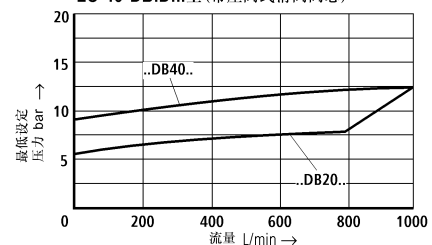


电液比例压力调节阀，LFA 40 DBE...型

LC 40 DB.E...型 (带座阀式滑阀阀芯)



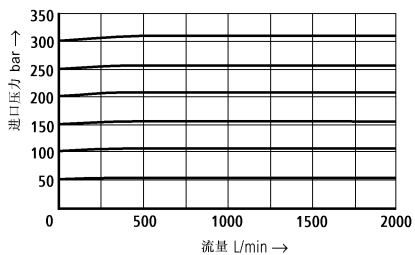
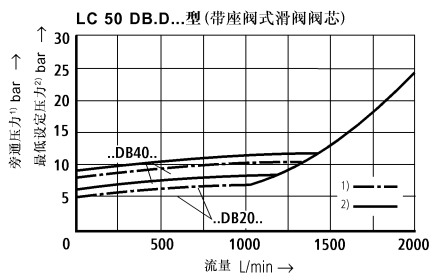
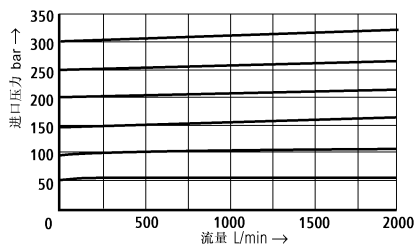
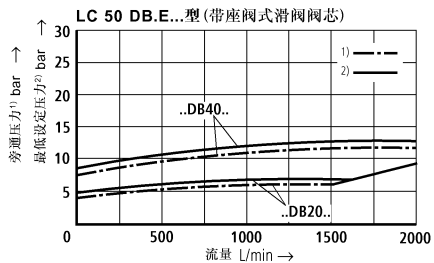
LC 40 DB.D...型 (带座阀式滑阀阀芯)



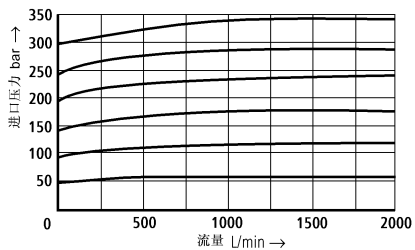
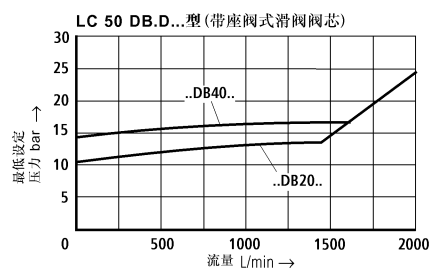
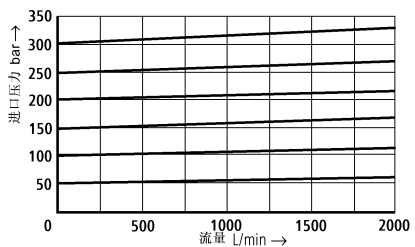
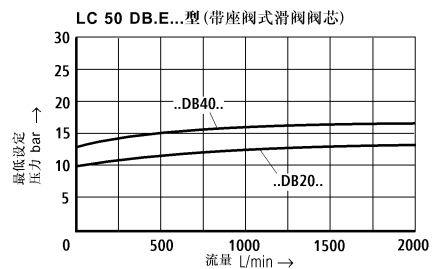
性能曲线 (在 $v = 41\text{mm}^2/\text{s}$ 和 $\vartheta = 50\text{ }^\circ\text{C}$ 时测得)

该性能曲线在先导控制油无压外泄时测得。先导控制油内泄时，进口压力随着B口压力增加。

手调压力阀：LFA 50 DB...型和LFA 50 DBW...型



电液比例压力调节阀，LFA 50 DBE...型

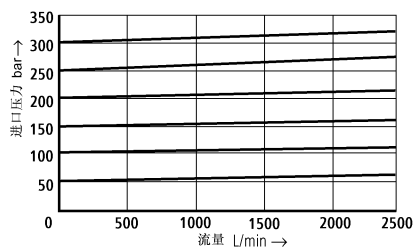
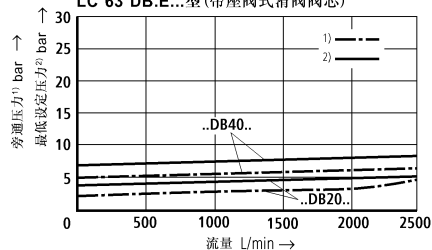


性能曲线 (在 $v = 41\text{mm}^2/\text{s}$ 和 $\vartheta = 50\text{ }^\circ\text{C}$ 时测得)

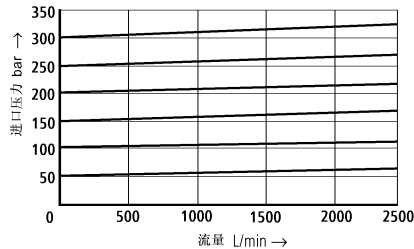
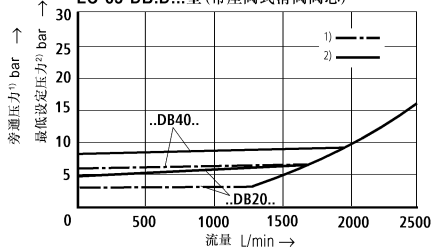
该性能曲线在先导控制油无压外泄时测得。先导控制油内泄时，进口压力随著B口压力增加。

手调压力阀：LFA 63 DB...型和LFA 63 DBW...型

LC 63 DB.E...型 (带座阀式滑阀阀芯)

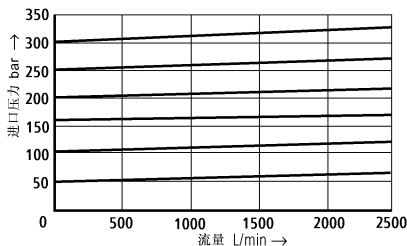
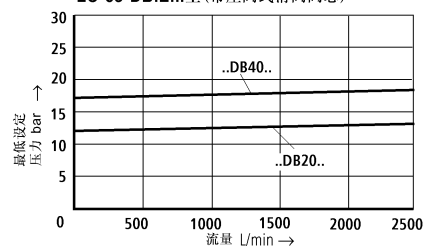


LC 63 DB.D...型 (带座阀式滑阀阀芯)

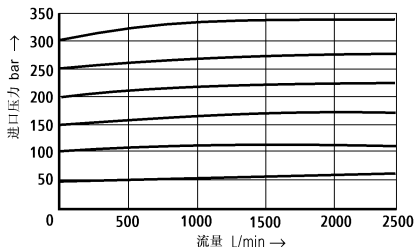
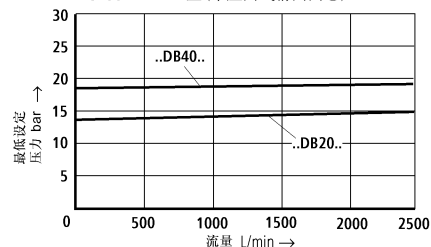


电液比例压力调节阀，LFA 63 DBE...型

LC 63 DB.E...型 (带座阀式滑阀阀芯)



LC 63 DB.D...型 (带座阀式滑阀阀芯)



密封套件适合插装阀 LC...型

通径	订货代号		通径	订货代号	
	丁腈橡胶密封	氟橡胶密封		丁腈橡胶密封	氟橡胶密封
16	00313104	00313107	50	00873023	00873026
25	00313105	00313108	63	00873024	00873027
32	00313106	00313109	80	00314058	00314067
40	00873022	00873025	100	00314059	00314068

压缩弹簧适合插装阀LC...型

通径	弹簧尺寸 mm	开启压力 bar	订货 代号	通径	弹簧尺寸 mm	开启压力 bar	订货 代号
16	10.2/1.3 x 40.5/8.0	2.0	00062747	40	25.9/4.25 x 63.0/6.0	2.0	00206675
	10.0/1.6 x 38.2/9.0	3.0	00062753		25.7/4.5 x 68.5/6.0	4.0	00206673
	9.8/1.7 x 38.0/9.0	4.0	00062754		24.8/5.3 x 105.0/10.0	8.0 ¹⁾	00206671
	9.7/1.9 x 35.7/8.5	5.0	00062757	50	33.2/5.0 x 82.0/5.5	2.0	00206684
	9.2/2.4 x 60.5/14.5	8.0 ¹⁾	00082073		32.8/5.3 x 92.0/6.5	4.0	00206681
25	15.3/2.25 x 55.0/8.0	2.0	00062762	50	31.7/6.5 x 137.0/10.5	8.0 ¹⁾	00206680
	14.9/2.7 x 53.4/8.5	3.0	00062764		63	40.6/6.5 x 108.0/7.0	2.0
	14.7/2.8 x 53.5/8.5	4.0	00062820	40.7/6.5 x 127.5/7.5		4.0	00206692
	14.6/3.0 x 52.5/8.5	5.0	00062819	38.6/8.5 x 183.5/11.5		8.0 ¹⁾	00206689
	14.1/3.5 x 78.5/12.0	8.0 ¹⁾	00082072	80	48.5/8 x 138/7.5	2.0	00012353
32	19.6/2.8 x 69.5/7.5	2.0	00062813		49/8 x 152.5/7.5	4.0	00024113
	19.2/3.2 x 71.0/8.5	3.0	00062783	100	52.3/9.5 x 176/9.5	2.0	00012385
	19.1/3.4 x 72.0/9.5	4.0	00062810		52.3/9.5 x 195.5/9.5	4.0	00024483
	19.1/3.5 x 72.8/9.0	5.0	00062805				
	18.5/4.0 x 109/14.5	8.0 ¹⁾	00082071				

¹⁾ 这些弹簧需要附加安装长度。当采用标准控制盖板时，必须使用LFA...D22...型附加板。

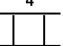
△ 例外：

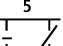
"D"型控制盖板能代替LFA..D 8-../F(无需附加板)

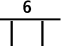
控制盖板订货型号的共同注释：

通径								类型	控制形式	系列	压力范围 bar 适用通径		密封材料	页次
16	25	32	40	50	63	80	100				16 至 32	40 至 100		
•	•	•	•	•	•	•	•			7X				
						•	•			6X				
•	•	•	•	•	•	•	•	DB			025	025	订购型号，见所给出的各种单个控制盖板页码	18~20
•	•	•	•	•	•	•	•	DBW			050	050		21~25
•	•	•	•	•	•	•	•	DBS			100	100		21~25
•	•	•	•	•	•	•	•	DBWD			200	200		26~28
•	•	•	•	•	•	•	•	DBU2A			315	315		29~32
•	•	•	•	•	•	•	•	DBU2B			420	400		29~32
•	•	•	•	•	•	•	•	DBU3D			025; 050;	025; 050;		33~37
•	•	•	•	•	•	•	•	DBE			100; 200;	100; 200;		38
•	•	•	•	•	•	•	•	DBEM			315; 420	315; 400		39~42

1) 关于功能，见第 15 页上选择表

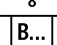
- 4
- 
- 溢流阀调节形式**
- 1 = 旋钮
 - 2 = 带护罩的六角套筒
 - 3 = 带锁有刻度旋钮 (H-型锁按自动化工业标准)
 - 4 = 不带锁有刻度旋钮

- 5
- 
- 系列**
- 7X = 系列 70 至 79 和
 - 6X = 系列 60 在 69 (安装和连接尺寸保持不变)


- 6
- 
- 压力等级**
- 取决于规格和先导阀允许的工作压力。其它细节见控制盖板订货型号。

**RPS (博世力士乐公司标准价目表) 中
优先型和标准型元件以阴影显示**

- 7
- 
- 压力参数用于DB1, 仅DBU2 和DBU3D 需要

- 8
- 
- 压力参数用于DB2, 仅DBU3D 需要
DBU3D 订货例：
.../315* A 100 B 200 (DB max. /DB1/DB2)
*DB max. 总是优先

控制盖板一般装有经测试的最佳节流器，因此型号编码中不需要详细资料。偏离控制条件则需要规格匹配的节流器。节流器系螺丝形式。

节流器在主阀图形符号中如右所示：

710

RC 21 050/02.99

控制盖板订货型号的一般注释：先导控制阀(最高工作压力)

先导控制阀		控制盖板		最高工作压力 bar		包含于 型号中	必须特殊 订货
型号	样本活页 代码	通径	型号	X	Y, T 对压力控制 静态		
DBD. 2 K2X/... ¹⁾	请咨询	16至32	DB, DBW, DBWD,	420	0压力(至约2bar)	315	•
DBD. 6 K1X/... ²⁾	25 402	40至63	DBU2., DBU3D,	400		315	•
DBD. 10 K1X/... ²⁾	25 402	80, 100	DBEM, DBS	400		315	•
.WE 6 ...	23 178	16至63	DBW, DBWD,	350		210 (=); 160 (-)	•
.WE 10 ...	23 327	80, 100	DBU2., DBU3D	315		210 (=); 160 (-)	•
M-3SEW 6 ...	22 058	16至63	DBW, DBS	420		100	•
M-3SED 6 ...	22 049	16至63	DBW, DBS	315		X-40	•
M-3SEW 10 ...	22 075	80, 100	DBW, DBS	420		100	•
M-3SED 10 ...	22 045	80, 100	DBW, DBS	315		X-40	•
DBET-5X.G24-1 ³⁾	29 165	16至32	DBE, DBEM	350		100	•
DBET-5X.G24...	29 165	40	DBE, DBEM	350		100	•
DBET-5X.YG24-1 ³⁾	请咨询	50至100	DBE, DBEM	350		100	•
DBETR...	请咨询	16至100				100	•
				请咨询			

¹⁾ 可能的压力等级: 25, 50, 100, 200, 315, 420

²⁾ 可能的压力等级: 25, 50, 100, 200, 315, 400

³⁾ 可能的压力等级: 50, 100, 200, 315, 350

1 = G 1/4 螺纹连接T; 特殊锥阀

注:

通过一个两通插装阀和一个先导控制阀的组合, 可实现一系列的阀功能。

下列元件可考虑用安装面按DIN 24 340 A 6型(至通径63)和A 10型(通径80、100)。

阀固定螺钉包含于控制盖板供货清单内。

固定螺钉: S.H.C.S. 按DIN 912-10.9

先导控制阀 型号	尺寸	拧紧扭矩 Nm	先导控制阀 型号	尺寸	拧紧扭矩 Nm
M-3SEW 6 ...	M5 x 45	8.9	.WE 6 ...	M5 x 50	8.9
M-3SEW 10 ...	M6 x 40	15.5	.WE 10 ...	M6 x 40	15.5
M-3SED 6 ...	M5 x 50	8.9	DBET ...	M5 x 30	8.9
M-3SED 10 ...	M6 x 40	15.5			

技术数据(对于超出这些参数的应用, 请咨询博世力士乐公司!)

压力介质	矿物油(HL, HLP)按DIN 51 524 ¹⁾ ; 可生物分解压力介质按VDMA 24 568(参见RE 90 221); HETG(菜籽油) ¹⁾ ; HEPG(撑二醇) ²⁾ ; HEES(合成酯) ²⁾ ; 其它压力介质请咨询
¹⁾ 适用于丁腈橡胶和氟橡胶密封 ²⁾ 仅适用于氟橡胶密封	
压力介质温度范围	°C -30至+80(用于丁腈橡胶密封件) 20至+80(用于氟橡胶密封件)
粘度范围	mm ² /s 10至800
油液清洁度	油液最高允许污染度按NAS 1638, 第9级。 因此, 我们推荐过滤器最小过滤比 $\beta_{10} \geq 75$
最高工作压力	bar 420 注意: 必须考虑先导控制阀的最高工作压力P_{max}!

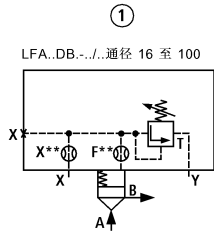
先导控制阀 (选择表)

	通径			类型	先导控制阀	手动压力设定			图形符号 (见第16页)
	16 至 32	40 至 63	80 和 100						
	•	•	•	DB		不带方向阀			①
						位置"a"	位置"b"		
						位置"a"	位置"0"	位置"b"	
	• = 可供								
方向阀功能	•	•		DBW	3WE6B9-...	开启	DB功能		② ③
	•	•			M-3SE.6C...				
	•	•			4WE6D...	DB功能	开启		
	•	•			M-3SE.6U...				
			•	DBS	3WE10B9-...	开启	DB功能		③
			•		4WE10D...	DB功能	开启		
			•		M-3SE.6C...	开启	DB功能		④
			•		M-3SE.6U...	DB功能	开启		
		•	M-3SE.10C./...	开启	DB功能				
		•	M-3SE.10U./...	DB功能	开启				
截止功能	•	•		DBWD	3WE6B9-...	DB功能	关闭		⑤
	•	•			3WE10B9-...				
	•	•			3WE6A-...	关闭	DB功能	开启	
	•	•			4WE6M...				
	•	•			3WE10A-...			开启	
	•	•			4WE10M...				
2级压力	•	•		DBU2A	4WE6H...	DB max.功能	开启	DB1功能	⑥
	•	•			4WE10H...				
	•	•			4WE6D...		DB1功能		
	•	•			4WE10D...	DB1功能	DB max.功能		
	•	•			4WE6D...				
3级压力	•	•		DBU2B	4WE6H...	DB2功能	开启	DB1功能	⑦
	•	•			4WE10H...				
	•	•			4WE6E...			DB max.功能	
	•	•		DBU3D	4WE10E...				
	•	•			4WE6D...		DB1功能		
	•	•			4WE10D...				
比例压力设定 类型									
比例阀	•	•		DBE	DBET-5X/...	不带最高安全压力限制			⑧
	•	•		DBEM	DBET-5X/...	带最高安全压力限制			⑨

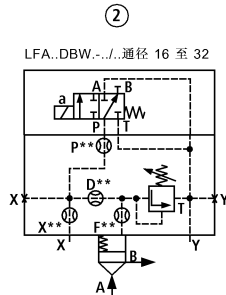
开启 = 旁通回路
 关闭 = 插装阀由液压闭锁
 DB功能 = 溢流阀功能

图形符号综述(基本图形符号), 溢流阀功能

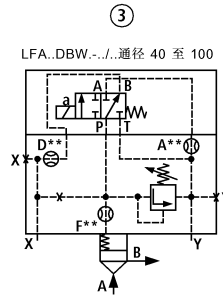
有效图形符号示于下例型号说明



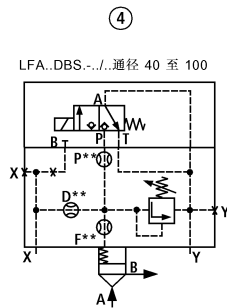
见第 18 至 20 页



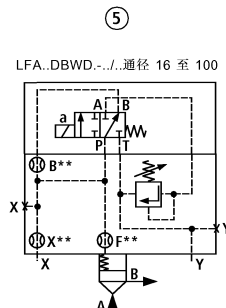
见第 20 - 21 页



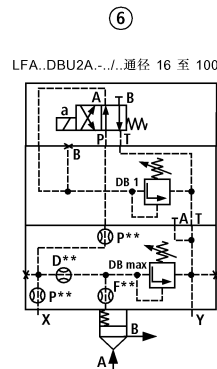
见第 21 至 25 页



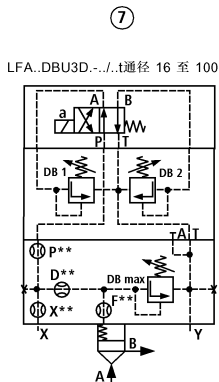
见第 21 至 25 页



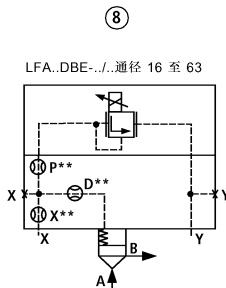
见第 26 至 28 页



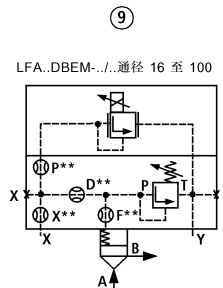
见第 29 至 32 页



见第 33 至 37 页



见第 38 页



见第 39 至 42 页

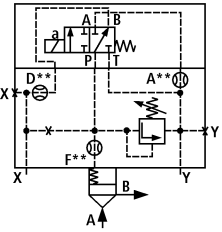




③

713

RC 21 050/02.99



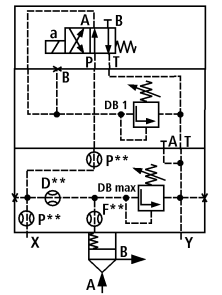
R-型圈尺寸用于油口X, Y (包含于供货清单内)

通径	尺寸 mm	订货代码	
		丁腈橡胶密封件	氟橡胶密封件
16	8.41 x 1.40 x 1.78	00025407	00025408
25	9.81 x 1.50 x 1.78	00017453	00017610
32	11.18 x 1.60 x 1.78	00017455	00017611
40, 50	13.00 x 2.30 x 2.62	00017457	00017617
63	18.72 x 2.62 x 2.62	00024445	00024446
80	26.57 x 3.53 x 3.53	00017466	00017630
100	34.52 x 3.53 x 3.53	00017472	00017633

⑥

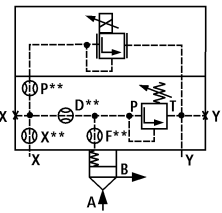
用于LFA..型控制盖板的密封套件

密封套件用于LFA..型.	订货代码							
	通径 16		通径 25		通径 32		通径 40	
	丁腈橡胶	氟橡胶	丁腈橡胶	氟橡胶	丁腈橡胶	氟橡胶	丁腈橡胶	氟橡胶
..DB.; DBW.; ..DBS. ..DBWD.; ..DBEM..	00313955	00313956	00313957	00313958	00313802	00313803	00313722	00313723
..DBU2.; ..DBU3..	00313709	00313710	00313711	00313712	00313713	00313714	00313715	00313716
DBE..	00313701	00313702	00313703	00313704	00313705	00313706	00313707	00313708



密封套件用于LFA..型.	订货代码							
	通径 50		通径 63		通径 80		通径 100	
	丁腈橡胶	氟橡胶	丁腈橡胶	氟橡胶	丁腈橡胶	氟橡胶	丁腈橡胶	氟橡胶
..DB.; DBW.; ..DBS. ..DBWD.; ..DBEM..	00313724	00313725	00313726	00313727	00310533		00313054	
..DBU2.; ..DBU3..	00313717	00313718	00313719	00313720	00312090			
..DBE..	00313897	00313898	00313899	00313700				
..DBEM..	00313893	00313894	00313895	00313896	00311930		00312219	

⑨



固定螺钉 (包含于供货清单内)

S.H.C.S. to DIN 912-10.9

通径	数量	尺寸	拧紧扭矩Nm
16	4	M 8 x 45	32
25	4	M 12 x 50	110
32	4	M 16 x 60	270
40	4	M 20 x 70	520
50	4	M 20 x 80	520
63	4	M 30 x 100	1800
80	8	M 24 x 120	900
100	8	M 30 x 120	1800

节流器螺纹规格

D-型节流器用于..DBE..通径 25 M8 x 1锥形
 节流器用于通径 80, 100 M8 x 1锥形(A**, B**, P**, D**) 或G 1/4 (X**, F**)
 其它内装节流器 M6锥形



714

RC 21 050/02.99

手动压力调节控制盖板

口径16至100

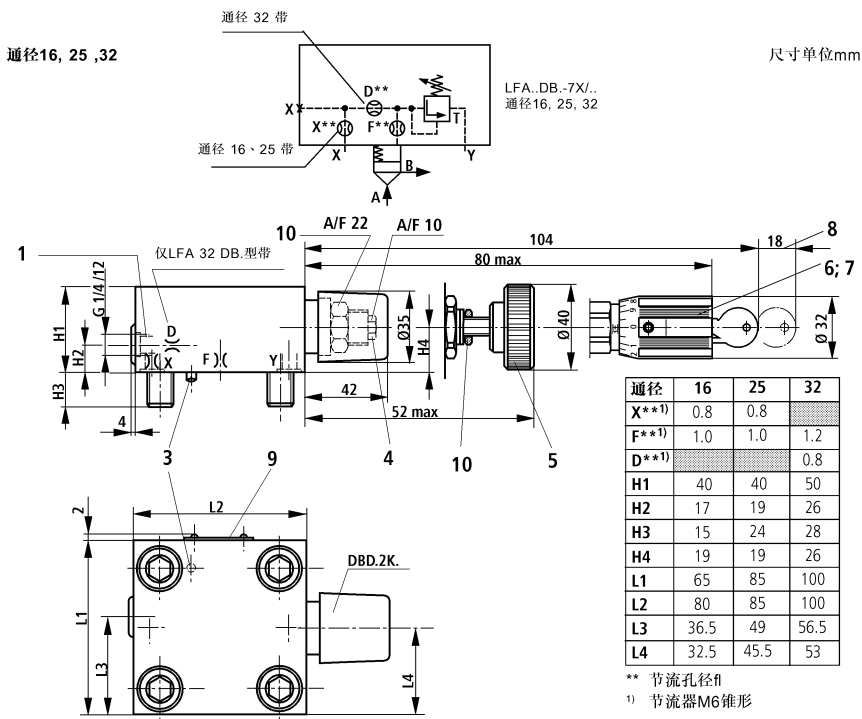
	1	2	3	4	5	6	9
	LFA		DB				
公称口径16	= 16						
公称口径25	= 25						
公称口径32	= 32						
公称口径40	= 40		系列7X				
公称口径50	= 50						
公称口径63	= 63						
公称口径80	= 80		系列6X				
公称口径100	= 100						

调节形式	
旋钮	= 1
带护罩的六角套筒	= 2
带锁有刻度旋钮	= 3
(H-型锁按自动化工业标准)	
不带锁有刻度旋钮	= 4

无代号 =	丁腈橡胶密封件
V =	氟橡胶密封件
	(其它密封件请咨询)
	注意!
	必须考虑密封与压力介质的协调性!

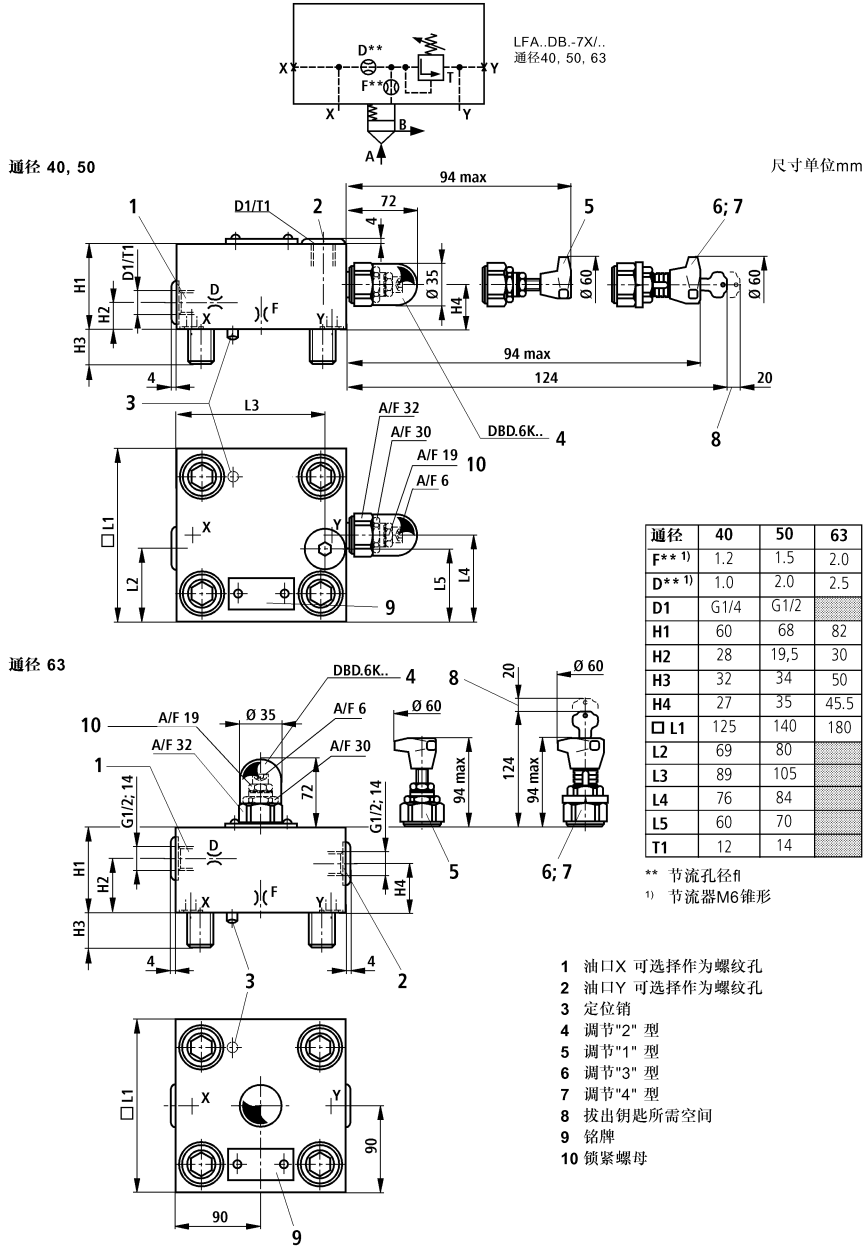
压力等级	
口径16, 25, 32	口径40, 50, 63, 80, 100
025 = 25 bar	025 = 25 bar
050 = 50 bar	050 = 50 bar
100 = 100 bar	100 = 100 bar
200 = 200 bar	200 = 200 bar
315 = 315 bar	315 = 315 bar
420 = 420 bar	400 = 400 bar

6X =	系列6X (口径 80 和 100)
7X =	S系列7X (口径 16 至 63)



- 1 油口X可选择作为螺纹孔
- 3 定位销
- 4 调节"2"型
- 5 调节"1"型
- 6 调节"3"型
- 7 调节"4"型
- 8 拔出钥匙所需空间
- 9 铭牌
- 10 锁紧螺母

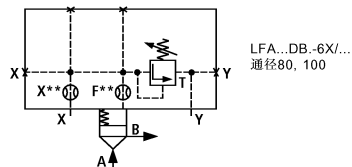
手动压力调节控制盖板



716

RC 21 050/02.99

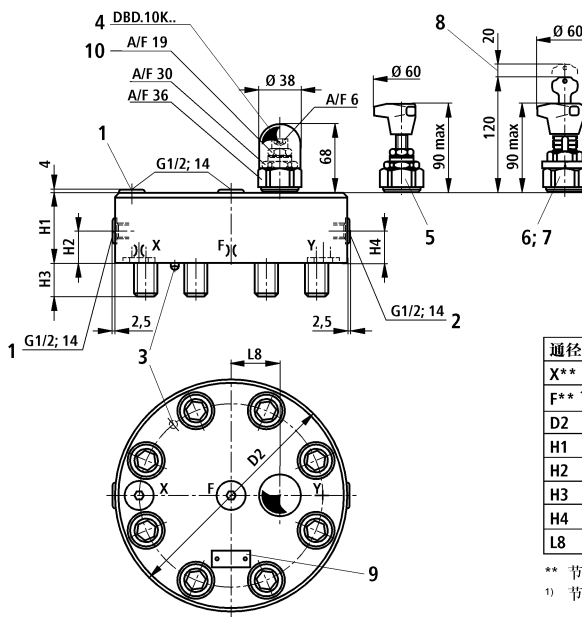
手动压力调节控制盖板



LFA...DB...6X/...
 口径80, 100

口径80, 100

尺寸单位mm



口径	80	100
X** 1)	3.0	3.0
F** 1)	2.5	2.5
D2	250	300
H1	100	100
H2	38	38
H3	45	51
H4	58	58
L8	50	50

** 节流孔径- μ
 1) 节流器G 1/4锥形

- 1 油口X 可选择作为螺纹孔
- 2 油口Y 可选择作为螺纹孔
- 3 定位销

- 4 调节"2"型
- 5 调节"1"型
- 6 调节"3"型

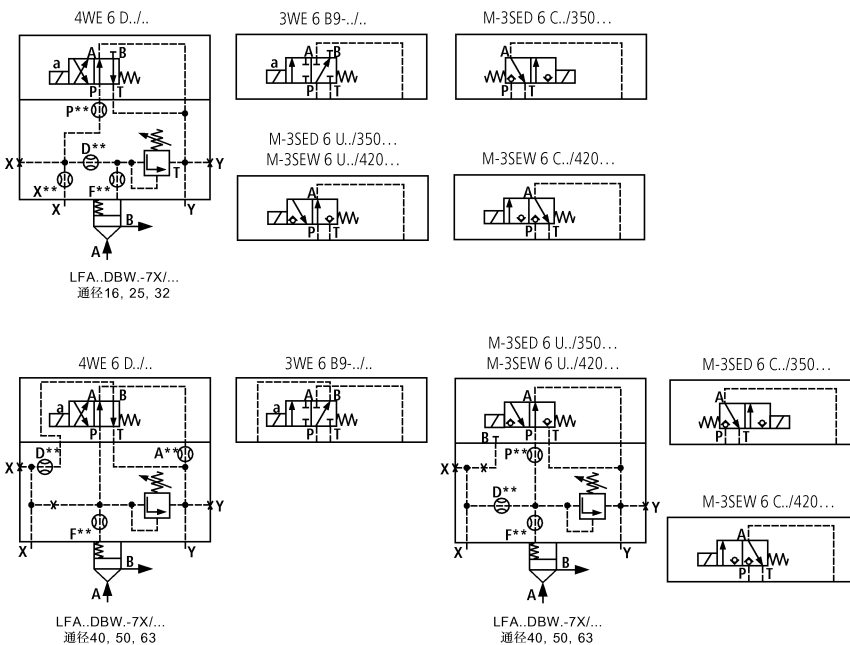
- 7 调节"4"型
- 8 拔出钥匙所需空间
- 9 铭牌
- 10 锁紧螺母

手动压力调节控制盖板，带电卸荷功能

NS 16 to 100

1 LFA 2 3 4 5 6 9	通径16 = 16 通径25 = 25 通径32 系列 = 32 NS 80 通径40 7X = 40 NS 100 } 系列 = 80 通径50 = 50 通径63 = 63 6X = 100	No code = 丁腈橡胶密封件 V = 氟橡胶密封件 (其它密封请查询) ⚠注意! 必须考虑密封与压力介质的协调性! 压力等级 (必须考虑先导阀最高允许压力) <table border="1"> <tr> <td>通径16, 25, 32</td> <td>通径40, 50, 63, 80, 100</td> </tr> <tr> <td>025 = 25 bar</td> <td>025 = 25 bar</td> </tr> <tr> <td>050 = 50 bar</td> <td>050 = 50 bar</td> </tr> <tr> <td>100 = 100 bar</td> <td>100 = 100 bar</td> </tr> <tr> <td>200 = 200 bar</td> <td>200 = 200 bar</td> </tr> <tr> <td>315 = 315 bar</td> <td>315 = 315 bar</td> </tr> <tr> <td>420 = 420 bar</td> <td>400 = 400 bar</td> </tr> </table>	通径16, 25, 32	通径40, 50, 63, 80, 100	025 = 25 bar	025 = 25 bar	050 = 50 bar	050 = 50 bar	100 = 100 bar	100 = 100 bar	200 = 200 bar	200 = 200 bar	315 = 315 bar	315 = 315 bar	420 = 420 bar	400 = 400 bar
通径16, 25, 32	通径40, 50, 63, 80, 100															
025 = 25 bar	025 = 25 bar															
050 = 50 bar	050 = 50 bar															
100 = 100 bar	100 = 100 bar															
200 = 200 bar	200 = 200 bar															
315 = 315 bar	315 = 315 bar															
420 = 420 bar	400 = 400 bar															
控制盖板形式 用于安装面a = DBW 方向滑阀(用于通径 16 至 100) 或方向座阀(用于通径16, 25, 32) 用于安装方向座阀 (用于通径40, 50, 63, 80, 100) = DBS	调节形式 旋钮 = 1 带护罩六角套筒 = 2 带锁有刻度旋钮 = 3 (H-型锁按自动化工业标准) 不带锁有刻度旋钮 = 4	6X = 系列 7X (通径 80 和 100) 7X = 系列 7X(通径 16 至 63)														

通径 16 至 63



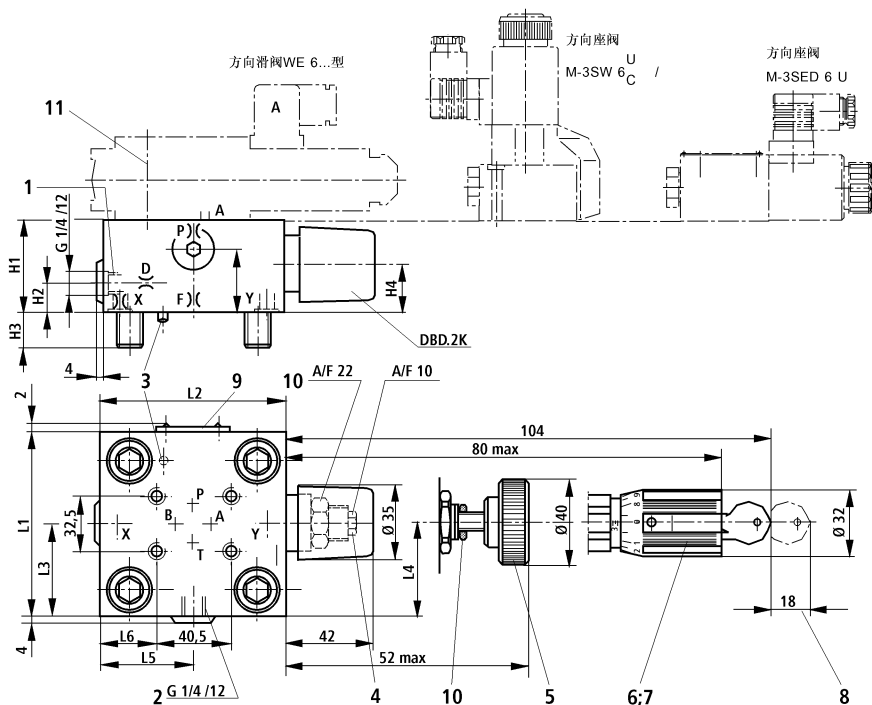
718

RC 21 050/02.99

手动压力调节控制盖板，带电卸荷功能

尺寸单位：mm

通径16, 25, 32



通径	P**1)	X**1)	F**1)	D**1)	H1	H2	H3	H4	H5	L1	L2	L3	L4	L5	L6	L7
16	1.0	0.8	1.0	0.8	40	17	15	19	28	65	80	36.5	32.5	35	7	17
25	1.0	0.8	1.0	0.8	40	19	24	19	28	85	85	49	45.5	36	8	27
32	1.0	1.0	1.2	1.0	50	26	28	26	37	100	100	56.5	53	57	31	34.5

** 节流孔径-Ø

1) 节流器M6锥形

- 1 油口X 可选择作为螺纹孔
- 2 油口Y 可选择作为螺纹孔
- 3 定位销
- 4 调节"2" 型
- 5 调节"1" 型
- 6 调节"3" 型
- 7 调节"4" 型
- 8 拔下钥匙所需空间
- 9 铭牌
- 10 锁紧螺母
- 11 阀固定螺钉包含于控制盖板供货清单内

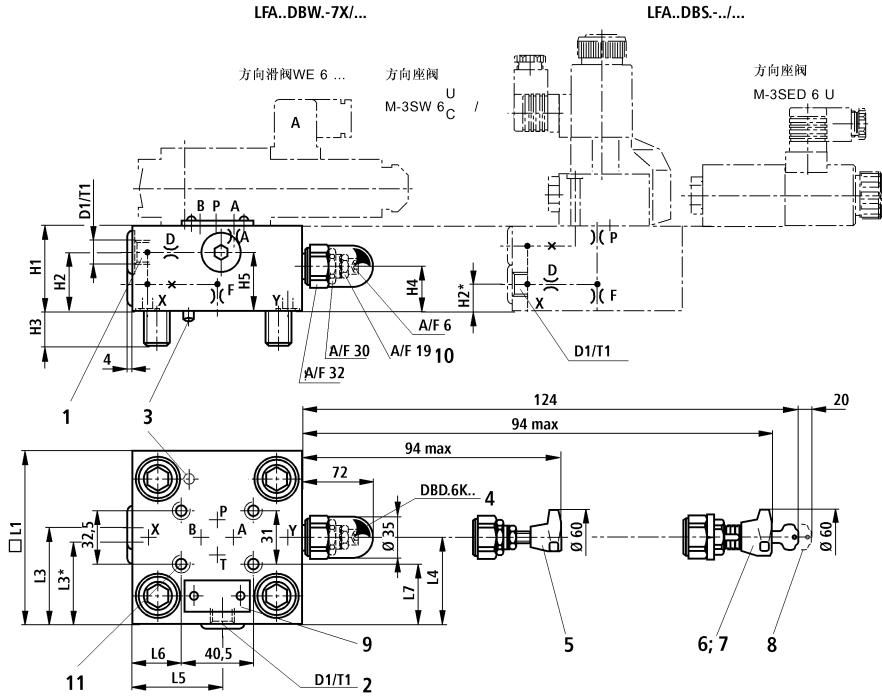
719

RC 21 050/02.99

手动压力调节控制盖板，带电卸荷功能

尺寸单位：mm

通径40, 50



通径	A**1)	P**1)	F**1)	D**1)	D1	T1	H1	H2	H2*	H3	H4	H5	□L1	L3	L3*	L4	L5	L6	L7
40	0.8	1.2	1.2	1.0	G1/4	12	60	46	17	32	27	40	125	62.5	69	76	68	43.5	47
50	0.8	1.5	1.5	2.0	G1/2	14	68	51	19.5	34	35	50	140	67.5	80	84	74.5	51	54.5

* 尺寸用于控制盖板LFA..DBS..

** 节流孔径-Ø

1) 节流器M6锥形

- 1 油口X 可选择作为螺纹孔
- 2 油口X 可选择作为螺纹孔
- 3 定位销

- 4 调节"2" 型
- 5 调节"1" 型
- 6 调节"3" 型
- 7 调节"4" 型

- 8 拔下钥匙所需空间
- 9 铭牌
- 10 锁紧螺母
- 11 阀固定螺钉包含于控制盖板供货清单内

720

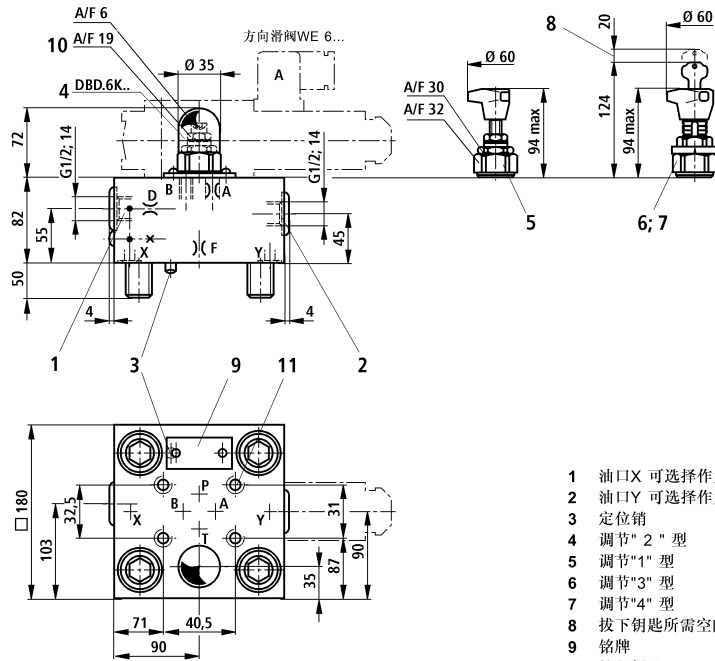
RC 21 050/02.99

手动压力调节控制盖板，带电卸荷功能

尺寸单位：mm

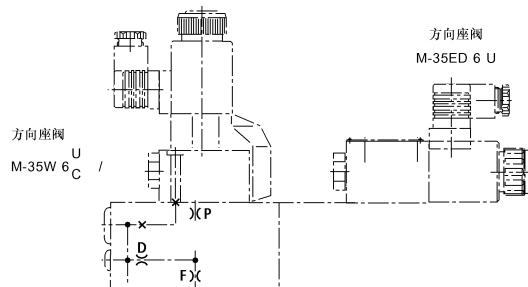
口径63

LFA..DBW-7X/...



- 1 油口X 可选择作为螺纹孔
- 2 油口Y 可选择作为螺纹孔
- 3 定位销
- 4 调节"2"型
- 5 调节"1"型
- 6 调节"3"型
- 7 调节"4"型
- 8 按下钥匙所需空间
- 9 铭牌
- 10 锁紧螺母
- 11 阀固定螺钉包含于控制盖板供货清单内

LFA..DBS-.../...



	A**1)	P**1)	F**1)	D**1)
DBW	1.0		2.0	2.5
DBS		1.8	2.0	2.0

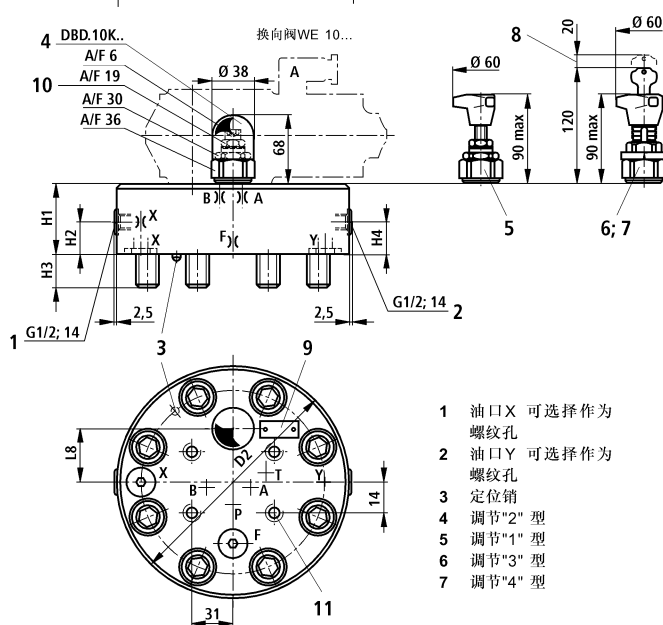
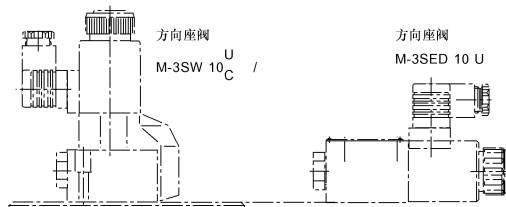
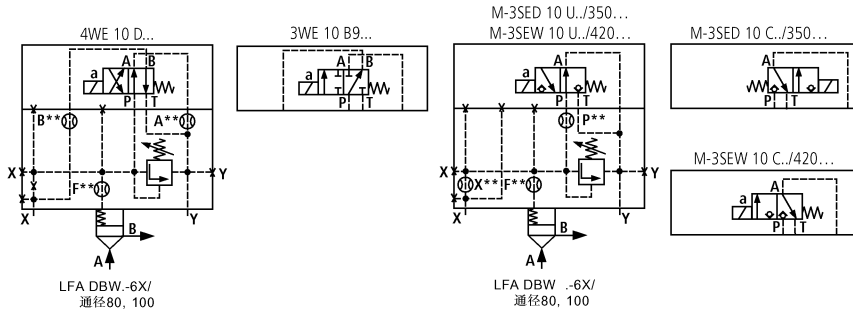
** 节流孔径-Ø

1) 节流器M6 锥形

手动压力调节控制盖板，带电卸荷功能

尺寸单位：mm

通径80, 100



通径	80	100
A**1)	1.2	1.5
B**1)	3.0	3.0
P**1)	3.5	3.5
X**2)	3.0	3.0
F**2)	2.5	2.5
D2	250	300
H1	100	100
H2	30	30
H3	45	51
H4	52	52
L8	75	85

**节流孔径-
1) 节流器M8 x 1锥形
2) 节流器G 1/4锥形

- 1 油口X 可选择作为螺纹孔
- 2 油口Y 可选择作为螺纹孔
- 3 定位销
- 4 调节“2”型
- 5 调节“1”型
- 6 调节“3”型
- 7 调节“4”型
- 8 拔下钥匙所需空间
- 9 铭牌
- 10 锁紧螺母
- 11 阀固定螺钉包含于控制盖板供货清单内

手动压力调节控制盖板，带截止功能

口径16 to 100

1	2	3	4	5	6	9
LFA		DBWD				

口径16 = 16
 口径25 = 25
 口径32 系列 = 32 NS 80 系列 = 80
 口径40 7X = 40 NS 100 6X = 100
 口径50 = 50
 口径63 = 63

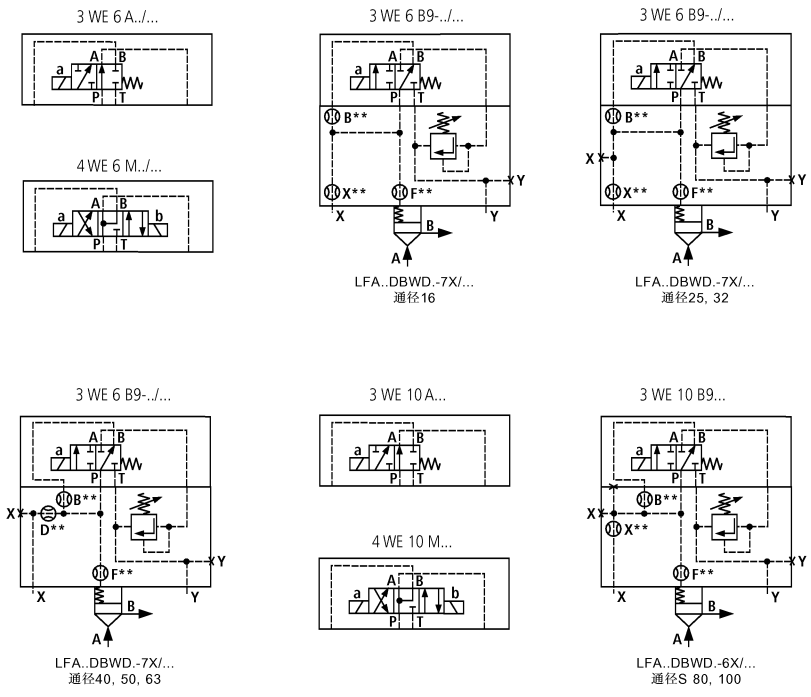
口径形式
 旋钮 = 1
 带护罩六角套筒 = 2
 带锁有刻度旋钮 = 3
 (H-型锁按自动化工业标准)
 不带锁有刻度旋钮 = 4

系列6X (口径80和100) = 6X
 系列7X (口径16至63) = 7X

无代号 = 丁腈橡胶密封件
 V = 氟橡胶密封件
 (其它密封请咨询)
 ⚠注意!
 必须考虑密封与压力介质的协调性!

压力等级
 (必须考虑先导阀最高允许压力)

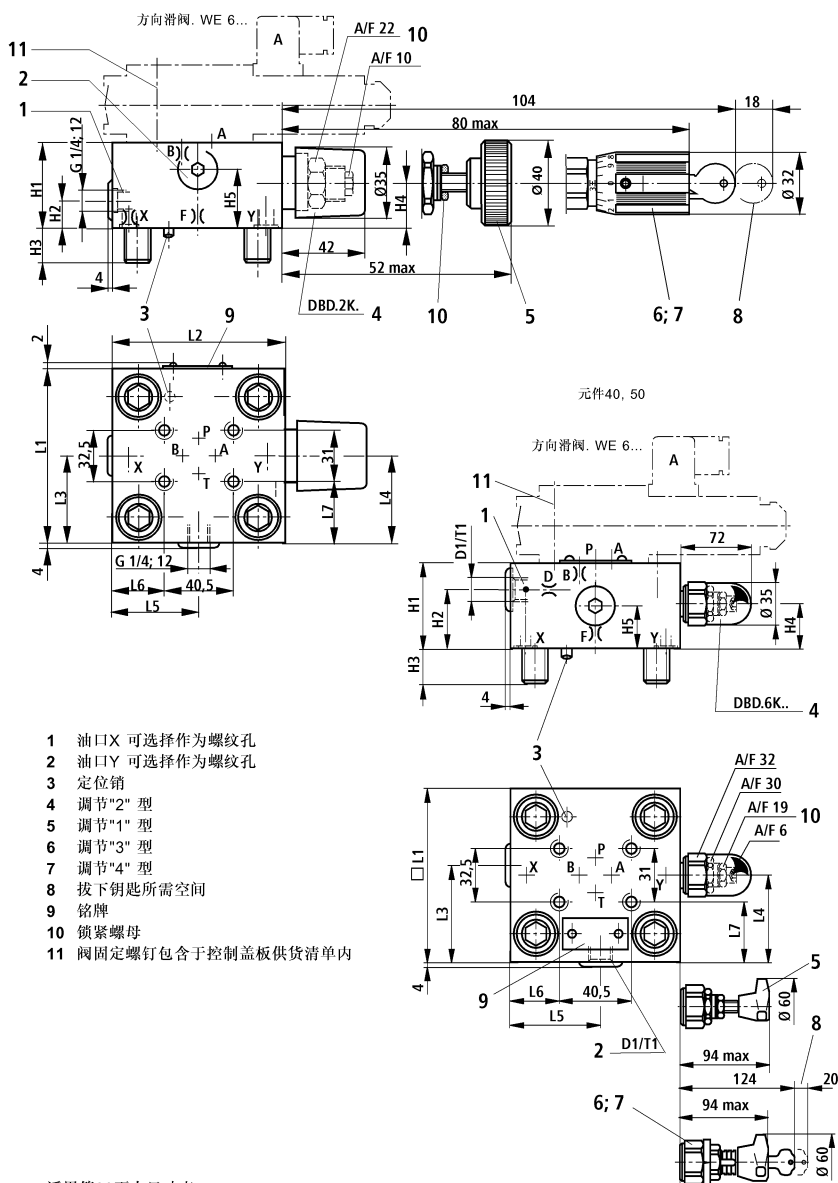
口径16, 25, 32	口径40, 50, 63, 80, 100
025 = 25 bar	025 = 25 bar
050 = 50 bar	050 = 50 bar
100 = 100 bar	100 = 100 bar
200 = 200 bar	200 = 200 bar
315 = 315 bar	315 = 315 bar
420 = 420 bar	400 = 400 bar



手动压力调节控制盖板，带截止功能

尺寸单位：mm

通径16, 25, 32



手动压力调节控制盖板，带截止功能

尺寸单位：mm

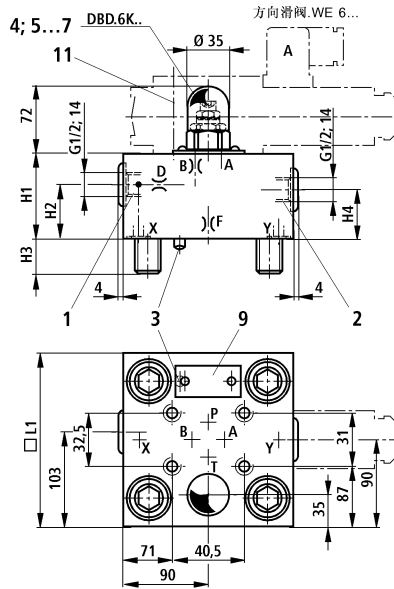
通径	16	25	32	40	50	63	80	100
B**1)	1.0	1.0	1.0	1.2	1.5	1.8	3.5	3.5
X**2)	0.8	0.8	1.0				3.0	3.0
F**2)	1.0	1.0	1.2	1.2	1.5	2.0	2.5	2.5
D**1)				1.0	2.0	2.5		
D1				G 1/4	G 1/2			
D2							250	300
H1	40	40	50	60	68	82	100	100
H2	19	26	46	50	55	67	67	
H3	15	24	28	32	34	50	45	51
H4	19	19	26	27	35	45	58	58
H5	28	28	37	16	20			
L1	65	85	100					
L1				125	140	180		
L2	80	85	100					
L3	49	56.5	62.5	70				
L4	32.5	45.5	53	76	84			
L5	35	36	57	68	75			
L6	7	8	31	43.5	51			
L7	17	27	34.5	47	54.5			
L8							75	85
T1				12	14			

** 节流孔径-Ø

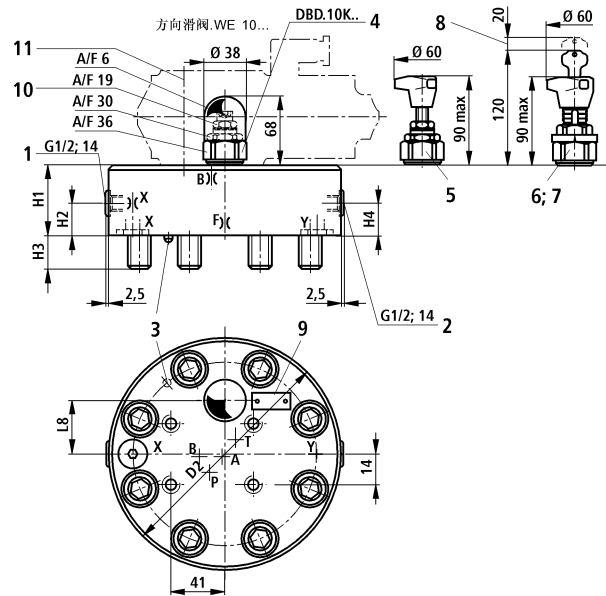
1) 节流器M6 锥形(通径16至63)或M8 x1(通径80 和100)

2) 节流器M6 锥形(通径16至63)或G1/4锥形(通径80和100)

通径63



通径80, 100



- 1 油口X 可选择作为螺纹孔
- 2 油口Y 可选择作为螺纹孔
- 3 定位销
- 4 调节"2" 型
- 5 调节"1" 型
- 6 调节"3" 型
- 7 调节"4" 型
- 8 按下钥匙所需空间
- 9 铭牌
- 10 锁紧螺母
- 11 阀固定螺钉包含于控制盖板供货清单内

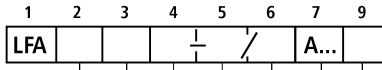
带2个手动压力调节装置的控制盖板，通过电控选择

通径16 to 100

通径16	= 16	系列 = 80 6X = 100
通径25	= 25	
通径32	系列 = 32 通径80	
通径40	7X = 40 通径100	
通径50	= 50	
通径63	= 63	

控制盖板类型
 不通电-DB1 (4 WE..D)] = DBU2A
 不通电-开启(4 WE..H)] = DBU2B
 不通电-DB max. (4 WE..D) = DBU2B
 (见图形符号)

调节形式 (详细资料仅用于DB1)
 旋钮 = 1
 带护罩六角套筒 = 2
 带锁有刻度旋钮 = 3
 (H-型锁按自动化工业标准)
 不带护罩六角套筒 = 4

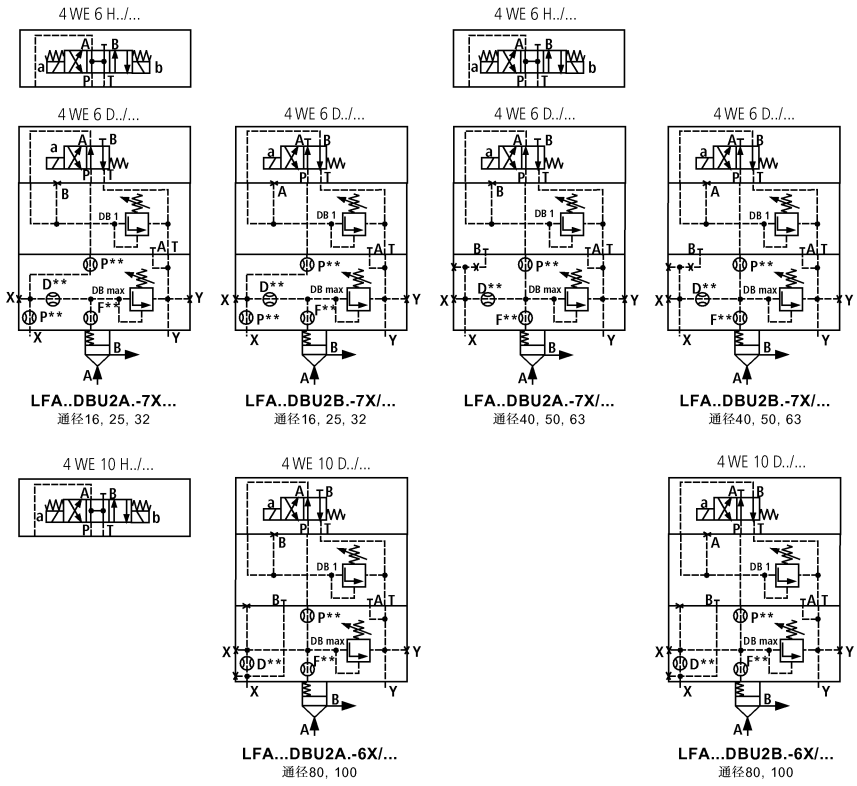


No code = 丁腈橡胶密封件
 V = 氟橡胶密封件
 (其它密封件请咨询)
 ⚠️注意!
 必须考虑密封与压力介质的协调性!

压力等级
 (必须考虑先导阀最高允许压力)

通径16~25~32	通径40, 50, 63, 80, 100
025 = 25 bar	025 = 25 bar
050 = 50 bar	050 = 50 bar
100 = 100 bar	100 = 100 bar
200 = 200 bar	200 = 200 bar
315 = 315 bar	315 = 315 bar
420 = 420 bar	400 = 400 bar

6X = 系列6X (通径80和100)
 7X = 通径7X (通径16至63)



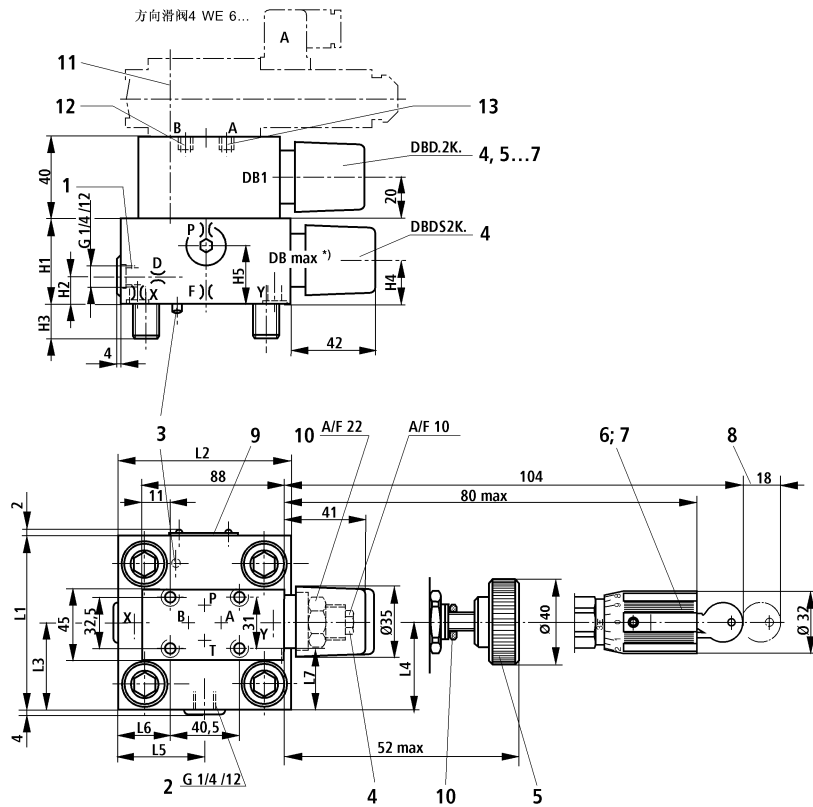
726

RC 21 050/02.99

带2个手动压力调节装置的控制盖板，通过电控选择

尺寸单位：mm

通径16, 25, 32



通径	P**1)	X**1)	F**1)	D**1)	H1	H2	H3	H4	H5	L1	L2	L3	L4	L5	L6	L7
16	1.0	0.8	1.0	0.8	40	17	15	19	28	65	80	36.5	32.5	35	7	17
25	1.0	0.8	1.0	0.8	40	19	24	19	28	85	85	49	45.5	36	8	27
32	1.0	1.0	1.2	1.0	50	26	28	26	37	100	100	56.5	53	57	31	34.5

** 节流孔径-d

1) 节流器M6锥形

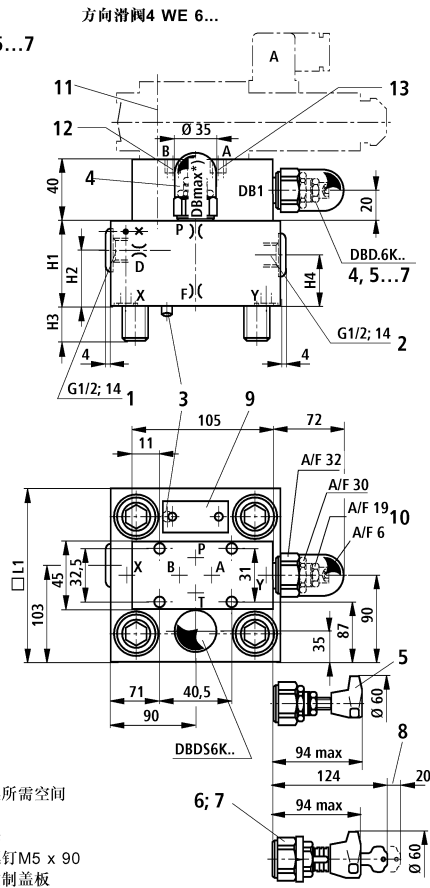
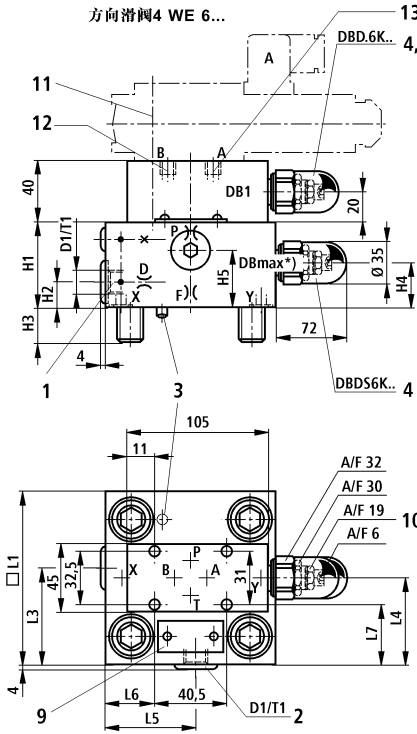
- 1 油口X 可选择作为螺纹孔
 - 2 油口Y 可选择作为螺纹孔
 - 3 定位销
 - 4 调节"2"型
 - 5 调节"1"型
 - 6 调节"3"型
 - 7 调节"4"型
 - 8 按下钥匙所需空间
 - 9 铭牌
 - 10 锁紧螺母
 - 11 阀固定螺钉M5 x 90 包含于控制盖板供货清单内
 - 12 螺堵M6 锥形用于..DBU 2A..
 - 13 螺堵M6 锥形用于..DBU 2B..
- *) 对DB max. 型，只有调节"2"型可能

带2个手动压力调节装置的控制盖板，通过电控选择

尺寸单位：mm

通径40, 50

NS 63



- 1 油口X可选择作为螺纹孔
- 2 油口Y可选择作为螺纹孔
- 3 定位销
- 4 调节“2”型
- 5 调节“1”型
- 6 调节“3”型
- 7 调节“4”型
- 8 按下钥匙所需空间
- 9 铭牌
- 10 锁紧螺母
- 11 阀固定螺钉M5 x 90
包含于控制盖板
供货清单内
- 12 螺堵M6 锥形用于..DBU 2A..
- 13 螺堵M6 锥形用于..DBU 2B..
- *) 对DB max.型，只有调节“2”型可能

通径	P**1)	F**1)	D**1)	D1	H1	H2	H3	H4	H5	□ L1	L3	L4	L5	L6	L7	T1
40	1.2	1.2	1.0	G1/4	60	17	32	27	40	125	69	76	68	43.5	47	12
50	1.5	1.5	2.0	G1/2	68	19.5	34	35	50	140	80	84	74.5	51	54.5	14
63	2.5	2.0	2.5		82	55	50	45		180						

** 节流孔径-Ø
1) 节流器M6锥形

728

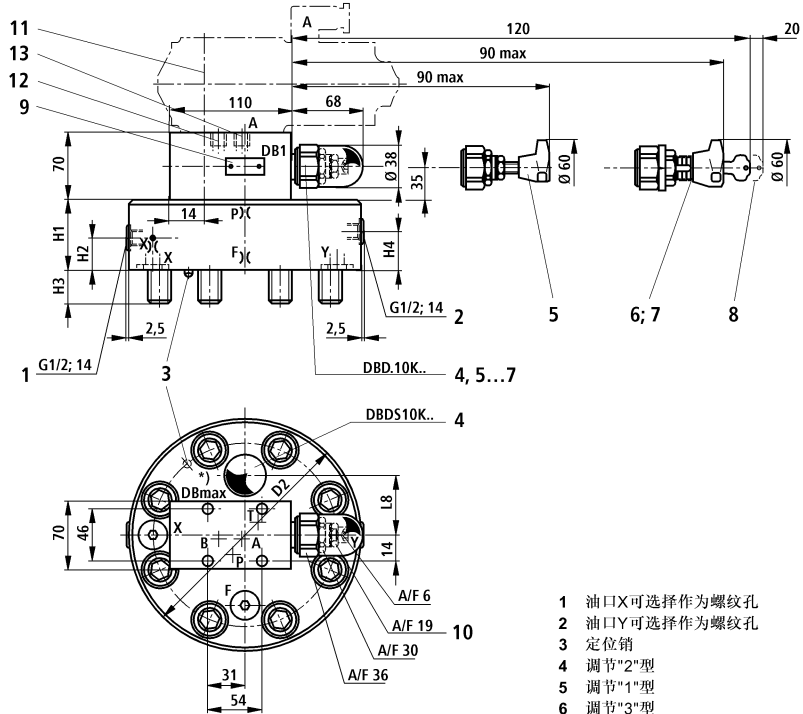
RC 21 050/02.99

带2个手动压力调节装置的控制盖板，通过电控选择

尺寸单位：mm

通径80, 100

方向滑阀4 WE 10...



- 1 油口X可选择作为螺纹孔
 - 2 油口Y可选择作为螺纹孔
 - 3 定位销
 - 4 调节"2"型
 - 5 调节"1"型
 - 6 调节"3"型
 - 7 调节"4"型
 - 8 按下钥匙所需空间
 - 9 铭牌
 - 10 锁紧螺母
 - 11 阀固定螺钉包含于控制盖板供货清单内
 - 12 螺堵
M8 x 1 形用于...DBU2A...
 - 13 螺堵
M8 x 1 形用于...DBU2B...
- *) 对DB max.型，只有调节"2"型可能

通径	P**1)	X**2)	F**2)	D2	H1	H2	H3	H4	L8
80	3.5	3.0	2.5	250	100	30	45	52	75
100	3.5	3.0	2.5	300	100	30	51	52	85

** 节流孔径-Ø
 1) 节流器M8 x1锥形
 2) 节流器G 1/4锥形

带3个手动压力调节装置的控制盖板，通过电控选择

通径16至100

	1	2	3	4	5	6	7	8	9
	LFA	DBU3D		/		A...	B...		

公称通径 16 = 16 公称通径 25 = 25 公称通径 32 = 32 公称通径 40 = 40 公称通径 50 = 50 公称通径 63 = 63 公称通径 80 = 80 公称通径 100 = 100	系列7X 系列6X								
--	--------------------------------------	--	--	--	--	--	--	--	--

调节形式 (仅适用DB1 or DB2型)*

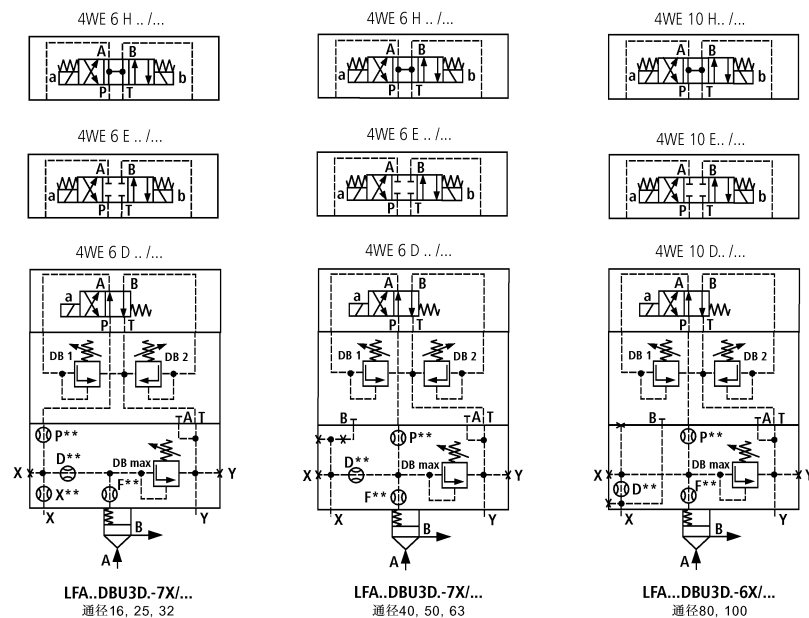
旋钮 = 1 带护罩六角套筒 = 2 带锁有刻度旋钮 = 3 (H-型锁按自动化工业标准) 不带锁有刻度旋钮 = 4 系列6X (通径80和100) = 6X 系列7X (通径16至63) = 7X	
---	--

无代号 = 丁腈橡胶密封件
 V = 氟橡胶密封件
 (其他密封请咨询)
 ⚠注意!
 必须考虑密封与压力介质的协调性!

压力等级
 (必须考虑先导阀最高允许压力)

通径16, 25, 32	通径40, 50, 63, 80, 100
025 = 25 bar	025 = 25 bar
050 = 50 bar	050 = 50 bar
100 = 100 bar	100 = 100 bar
200 = 200 bar	200 = 200 bar
315 = 315 bar	315 = 315 bar
420 = 420 bar	400 = 400 bar

*) 用于DB1和DB2，选择相同的调节形式



730

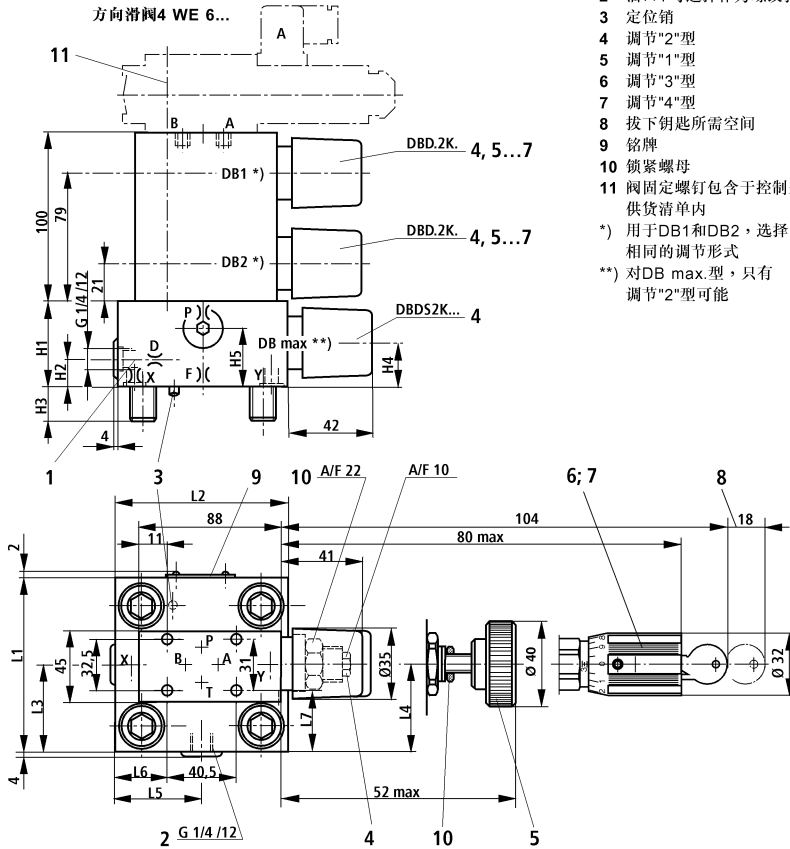
RC 21 050/02.99

带3个手动压力调节装置的控制盖板，通过电控选择

尺寸单位：mm

口径16, 25, 32

- 1 油口X可选择作为螺纹孔
 - 2 油口Y可选择作为螺纹孔
 - 3 定位销
 - 4 调节“2”型
 - 5 调节“1”型
 - 6 调节“3”型
 - 7 调节“4”型
 - 8 按下钥匙所需空间
 - 9 铭牌
 - 10 锁紧螺母
 - 11 阀固定螺钉包含于控制盖板供货清单内
- *) 用于DB1和DB2，选择相同的调节形式
 **) 对DB max型，只有调节“2”型可能



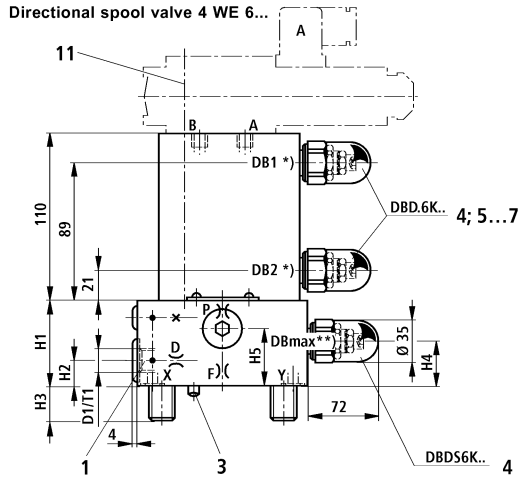
口径	P**1)	X**1)	F**1)	D**1)	H1	H2	H3	H4	H5	L1	L2	L3	L4	L5	L6	L7
16	1.0	0.8	1.0	0.8	40	17	15	19	28	65	80	36.5	32.5	35	7	17
25	1.0	0.8	1.0	0.8	40	19	24	19	28	85	85	49	45.5	36	8	27
32	1.0	1.0	1.2	1.0	50	26	28	26	37	100	100	56.5	53	57	31	34.5

** 节流孔径-Ø
 1) 节流器M6锥形

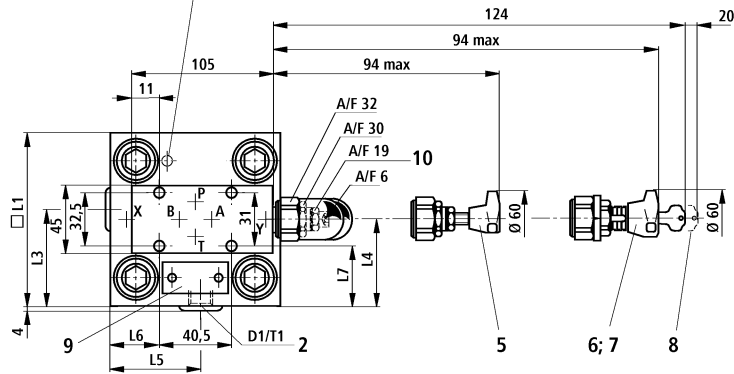
带3个手动压力调节装置的控制盖板，通过电控选择

尺寸单位：mm

通径40, 50



- 1 油口X可选择作为螺纹孔
 - 2 油口Y可选择作为螺纹孔
 - 3 定位销
 - 4 调节"2"型
 - 5 调节"1"型
 - 6 调节"3"型
 - 7 调节"4"型
 - 8 压下钥匙所需空间
 - 9 铭牌
 - 10 锁紧螺母
 - 11 阀固定螺钉包含于控制盖板供货清单内
- *) 用于DB1和DB2，选择相同的调节形式
 **) 对DB max型，只有调节"2"型可能



通径	P**1)	F**1)	D**1)	D1	H1	H2	H3	H4	H5	□L1	L3	L4	L5	L6	L7	T1
40	1.2	1.2	1.0	G1/4	60	17	32	27	40	125	69	76	68	43.5	47	12
50	1.5	1.5	2.0	G1/2	68	19.5	34	35	50	140	80	84	74.5	51	54.5	14

** 节流孔径-Ø
 1) 节流器M6锥形

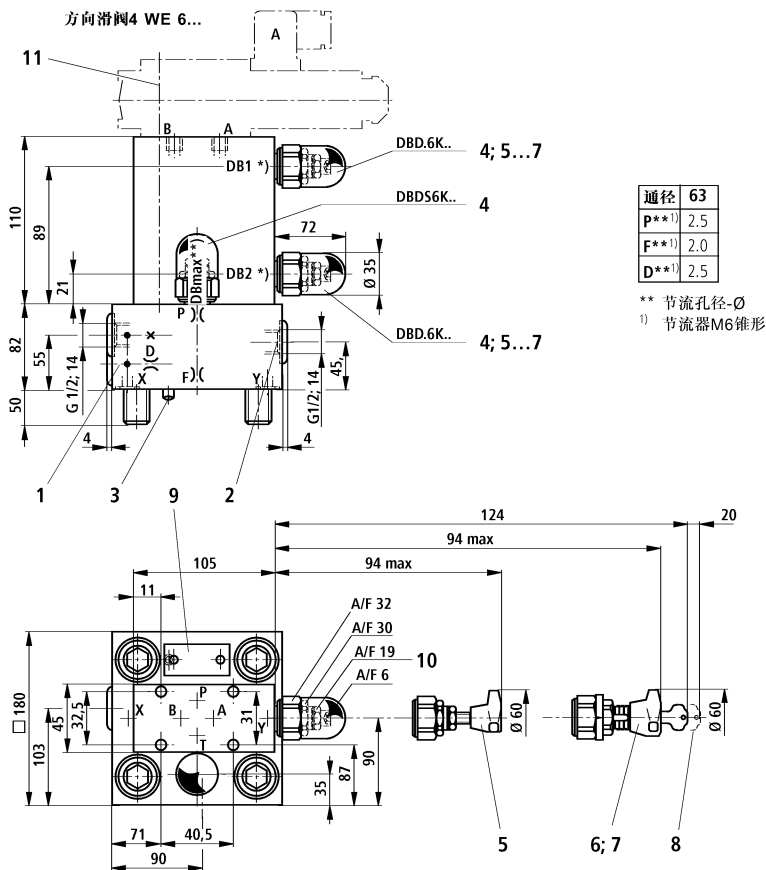
732

RC 21 050/02.99

带3个手动压力调节装置的控制盖板，通过电液器选择

尺寸单位：mm

口径63



- 1 油口X可选择作为螺纹孔
 - 2 油口X可选择作为螺纹孔
 - 3 定位销
 - 4 调节"2"型
 - 5 调节"1"型
 - 6 调节"3"型
 - 7 调节"4"型
 - 8 拔下钥匙所需空间
 - 9 铭牌
 - 10 锁紧螺母
 - 11 阀固定螺钉包含于控制盖板供货清单内
- *) 用于DB1和DB2，选择相同的调节形式
- **) 对DB max.型，只有调节"2"型可能

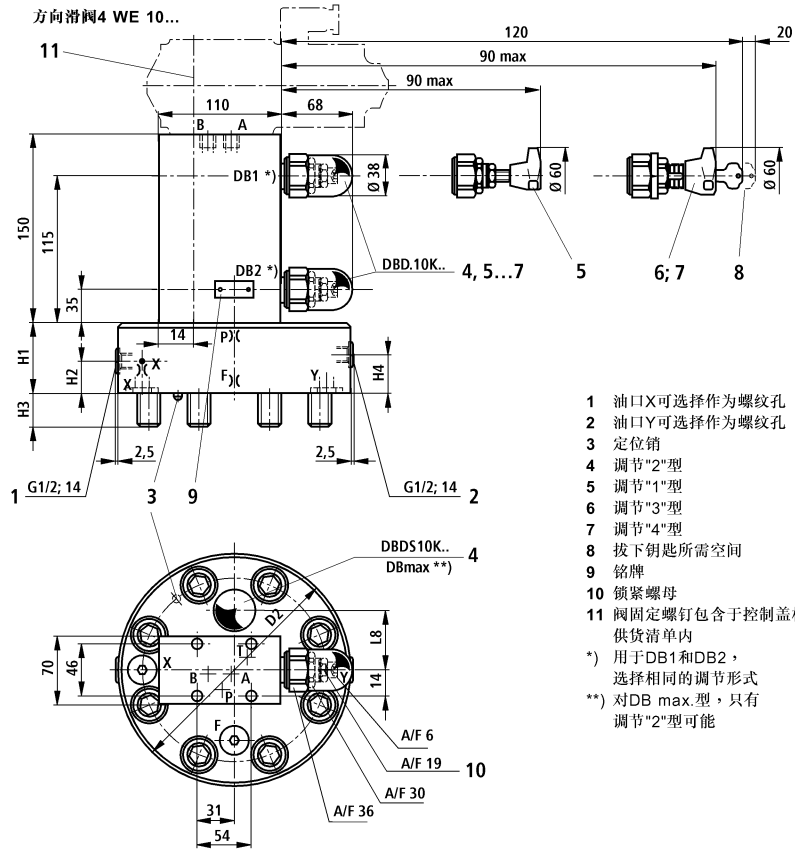
733

RC 21 050/02.99

带3个手动压力调节装置的控制盖板，通过电控选择

尺寸单位：mm

通径80, 100



- 1 油口X可选择作为螺纹孔
 - 2 油口Y可选择作为螺纹孔
 - 3 定位销
 - 4 调节"2"型
 - 5 调节"1"型
 - 6 调节"3"型
 - 7 调节"4"型
 - 8 拨下钥匙所需空间
 - 9 铭牌
 - 10 锁紧螺母
 - 11 阀固定螺钉包含于控制盖板供货清单内
- *) 用于DB1和DB2，选择相同的调节形式
- **) 对DB max型，只有调节"2"型可能

通径	P**1)	X**2)	F**2)	D2	H1	H2	H3	H4	L8
80	3.5	3.0	2.5	250	100	30	45	52	75
100	3.5	3.0	2.5	300	100	30	51	52	85

** 节流孔-Ø
 1) 节流器M8 x1锥形
 2) 节流器G 1/4锥形

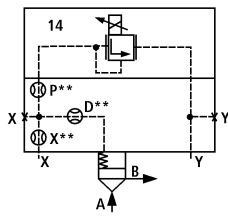
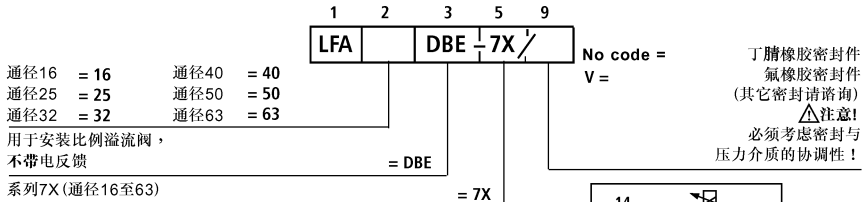
734

RC 21 050/02.99

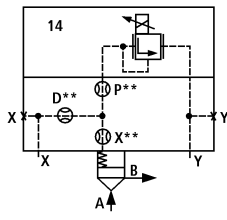
比例压力调节控制盖板，不带最高压力限制

尺寸单位：mm

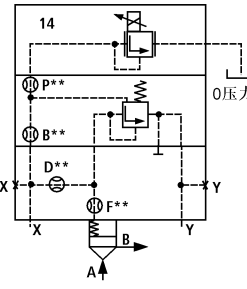
口径16至63



LFA...DBE-7X/口径16



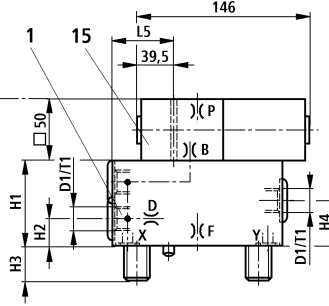
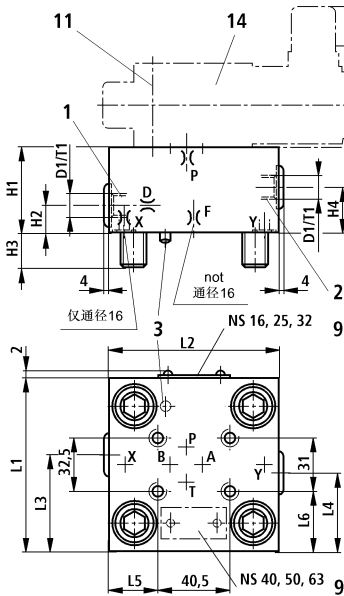
LFA...DBE-7X/口径25, 32, 40



LFA...DBE-7X/口径50, 63

口径16至40

口径50, 63



口径	16	25	32	40	50	63
B**1)					0.8	0.8
P**1)	1.0	1.0	1.0	1.5	1.0	1.0
X**1)	0.8					
F**1)		0.8	1.0	1.2	1.5	2.0
D**2)	0.8	0.8	0.8	1.0	2.0	2.5
D1	G1/4	G1/4	G1/4	G1/2	G1/2	G1/2
H1	40	40	50	60	68	82
H2	17	19	26	30	32	30
H3	15	24	28	32	34	50
H4	20	19	26	30	32	40
L1	65	85	100	125	140	180
L2	80	85	100	125	140	180
L3	36.5	49	56.5	72	80	100
L4	23.5	36	43.5	53	50	80
L5	7	23.5	31	43.5	51	71
L6	17	27	34.5	47	54.5	74.5
T1	12	12	12	14	14	14

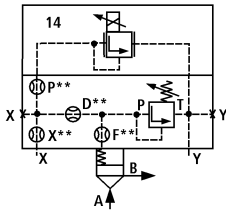
- 1 油口X可选择作为螺纹孔
- 2 油口Y可选择作为螺纹孔
- 3 定位销
- 9 铭牌
- 11 阀固定螺钉包含于控制盖板供货清单内
- 14 比例溢流阀 DBET-5X/...型 (见第14页摘要, 和样本活页 RE 29 165)
- 15 6口径溢流阀 包含于供货清单内

** 节流孔-Ø
 1) 节流器M6锥形
 2) 节流器M6锥形 (口径16), M8 x 1锥形 (口径25...63)

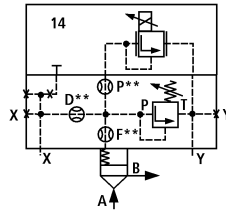
比例压力调节控制盖板，带最高压力限制

通径16至100

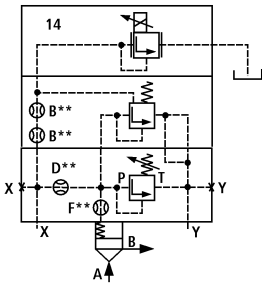
	1	2	3	5	6	9	
	LFA		DBEM				
公称通径 16	系列7X	= 16					无代号= 丁腈橡胶密封件 V= 氟橡胶密封件 (其它密封请咨询) 注意! 必须考虑密封与压力介质的协调性!
公称通径 25		= 25					
公称通径 32		= 32					
公称通径 40		= 40					
公称通径 50		= 50					
公称通径 63		= 63					
公称通径 80	系列6X	= 80					压力等级 (必须考虑先导阀最高允许压力)
公称通径 100		= 100					
用于安装比例溢流阀， 不带电反馈 带最高安全压力限制			= DBEM				
系列6X (通径80至100)				= 6X			
系列7X (通径16至63)				= 7X			
							通径16, 25, 32
							通径40, 50, 63, 80, 100
							025 = 25 bar
							050 = 50 bar
							100 = 100 bar
							200 = 200 bar
							315 = 315 bar
							420 = 420 bar
							025 = 25 bar
							050 = 50 bar
							100 = 100 bar
							200 = 200 bar
							315 = 315 bar
							400 = 400 bar



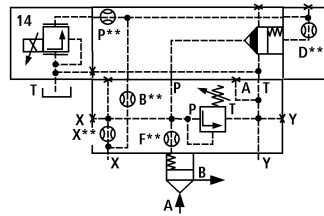
LFA..DBEM-7X/...
通径16, 25, 32



LFA..DBEM-7X/...
通径40



LFA..DBEM-7X/...
通径50, 63



LFA..DBEM-6X/...
通径80, 100

标号注释见第40页

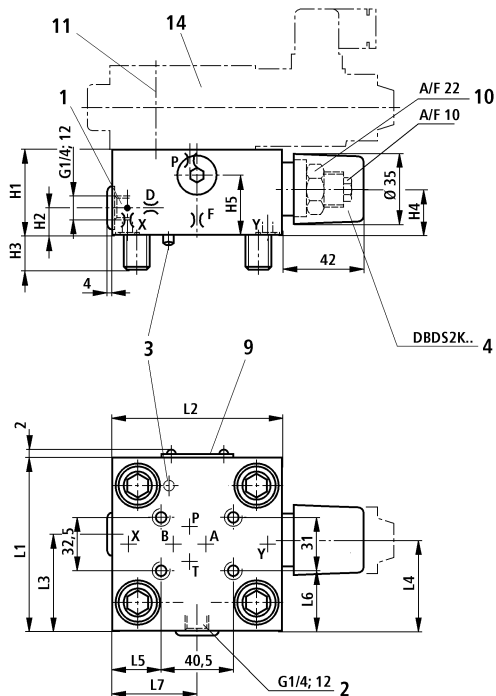
736

RC 21 050/02.99

比例压力调节控制盖板，带最高压力限制

尺寸单位：mm

口径16, 25, 32



油口T和Y-0压力

- 1 油口X可选择作为螺纹孔
 - 2 油口Y可选择作为螺纹孔
 - 3 定位销
 - 4 调节"2"型
 - 9 铭牌
 - 10 锁紧螺钉
 - 11 阀固定螺钉包含于控制盖板供货清单内
 - 14 比例溢流阀DBET-5X/...-1³⁾型
(见第14页摘要, 和样本样本页RE 29 165)
- ³⁾ 1 = G 1/4螺纹口T, 特殊提升阀

口径	P**1)	X**1)	F**1)	D**1)	H1	H2	H3	H4	H5	L1	L2	L3	L4	L5	L6	L7
16	1.0	0.8	1.0	0.8	40	17	15	19	28	65	80	36.5	32.5	7	17	35
25	1.0	0.8	1.0	0.8	40	19	24	19	28	85	85	49	45.5	8	27	36
32	1.0	1.0	1.2	1.0	50	26	28	26	37	100	100	56.5	53	31	34.5	57

** 节流孔-Ø

1) 节流器M6锥形

737

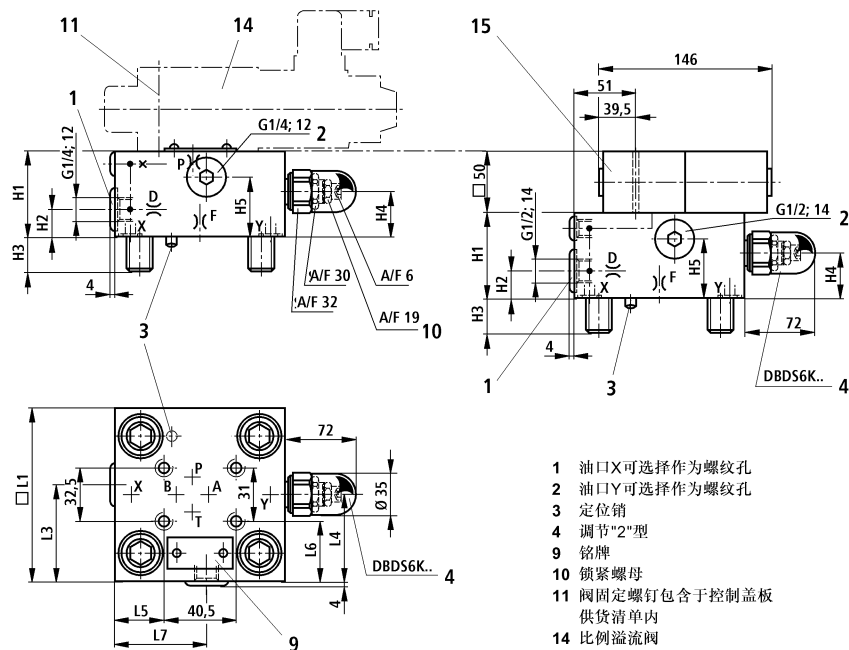
RC 21 050/02.99

比例压力调节控制盖板，带最高压力限制

尺寸单位：mm

通径40

通径50



- 1 油口X可选择作为螺纹孔
- 2 油口Y可选择作为螺纹孔
- 3 定位销
- 4 调节"2"型
- 9 铭牌
- 10 锁紧螺母
- 11 阀固定螺钉包含于控制盖板供货清单内
- 14 比例溢流阀
型号DBET-5X/...G24 (通径40)
型号DBET-5X/...G24-1³⁾ (通径50)
(见第14页摘要，和样本活页 RE 29 165)
- 15 6通径比例溢流阀(包含于供货清单内)
³⁾ 1 = G 1/4螺纹口T, 特殊座阀

通径	B**1)	P**1)	F**1)	D**1)	H1	H2	H3	H4	H5	□ L1	L3	L4	L5	L6	L7
40	0.8	1.5	1.2	1.0	60	20	32	27	40	125	69	76	43.5	47	68
50	0.8	1.5	2.0	2.0	68	19.5	34	35	50	140	80	84	51	54.5	74.5

** 节流孔-Ø
1) 节流器M6锥形

738

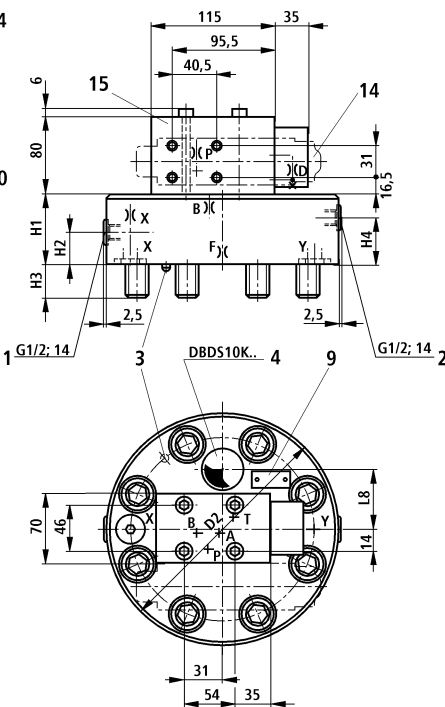
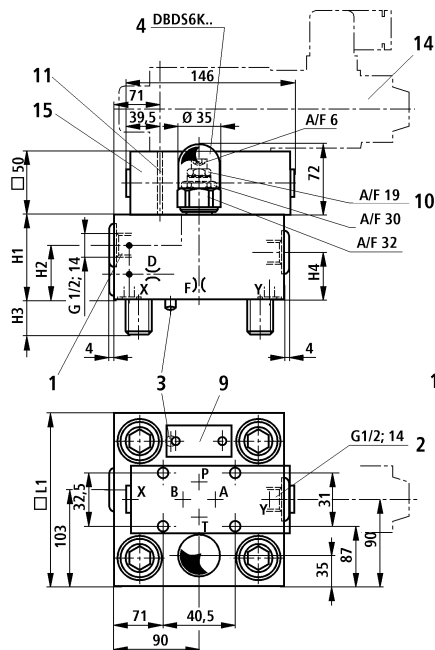
RC 21 050/02.99

比例压力调节控制盖板，带最高压力限制

尺寸单位：mm

直径63

NS 80, 100



- 1 油口X可选择作为螺纹孔
- 2 油口Y可选择作为螺纹孔
- 3 定位销
- 4 调节"2"型铭牌
- 10 锁紧螺母

- 11 阀固定螺钉包含于控制盖板供货清单内
 - 14 比例溢流阀型号：DBET-5X/...Y G24-1³⁾ (见第14页摘要，和样本活页RE 29 165)
 - 15 6通径比例溢流阀 (包含于供货清单内)
- ³⁾ 1 = G 1/4螺纹口T, 特殊座阀

直径	B**1)	P**1)	X**2)	F**2)	D**1)	H1	H2	H3	H4	D2	□ L1	L8
63	0.8			2.0	2.5	82	55	50	45		180	
80	0.8	1.0	3.0	2.5		100	30	45	52	250		75
100	0.8	1.0	3.5	3.0		100	30	51	52	300		85

** 节流孔-Ø

1) 节流器M6锥形 (直径63)，节流器M8 x 1锥形 (直径80, 100)

2) 节流器M6锥形 (直径63)，节流器G 1/4锥形 (直径80, 100)

减压功能

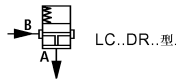
订货型号: 插装减压阀(不带辅助控制盖板LFA..DB..)

公称通径16	= 16	LC	DR	E	7X/	无代号= 丁腈橡胶密封件 V = 氟橡胶密封件 (其他密封请咨询) △注意! 必须考虑密封与 压力介质的协调性!
公称通径25	= 25					
公称通径32	= 32					
公称通径40	= 40					
公称通径50	= 50					
公称通径63	= 63					
关闭压力约0 bar (无弹簧)	= 00	E =	滑阀无精密控制割槽			
关闭压力约2 bar	= 20					
关闭压力约3 bar	= 30 ¹⁾					
关闭压力约4 bar (标准弹簧)	= 40					
关闭压力约5 bar	= 50 ²⁾					
关闭压力约8 bar	= 80 ³⁾					

1) 关闭压力约3.0 bar仅用于16通径, 安装一个先导溢流阀。型号DBC...-5X/...SO187 (见样本活页RE 25 802)
2) 仅适用通径16, 25和32
3) 特殊装置的场所需要(见第47页)

RPS (博世力士乐标准价目表中)
推荐优先型和标准型元件会以阴影显示

图形符号: 插装阀

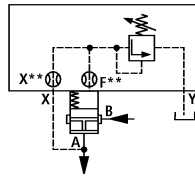


技术数据: (对于超出这些参数的应用请咨询博世力士乐公司!)

压力介质	矿物油 (HL, HLP) 按DIN 51 524 ¹⁾ 可生物分解压力介质按VDMA 24 568 (参见RE 90 221); HETG (菜籽油) ¹⁾ ; HEPG (聚乙二醇) ²⁾ ; HEES (合成酯) ²⁾ ; 其他压力介质请咨询					
压力介质温度范围	-30至+ 80对丁腈橡胶密封件 -0至+ 80对氟橡胶密封件					
粘度范围	mm ² /s 2.8至800					
油液清洁度	油液最高允许污染度按NAS 1638, 第9级。 因此, 我们推荐筛检程序最小 过滤比β ₁₀ ≥ 75.					
最高工作压力, - 油口A, B	bar 315					
最大流量(参考)	通径16	通径25	通径32	通径40	通径50	通径63
- LC..DR20.../..	L/min 100	L/min 200	L/min 300	L/min 750	L/min 1000	L/min 1600
- LC..DR40.../..	L/min 150	L/min 300	L/min 450	L/min 1000	L/min 1300	L/min 2000

最好采用5和8 bar的弹簧来控制流量。可用压降请咨询。

△注意!
由两通插装阀LC..DR..型和控制盖板
LFA..DB..型组合而成。
(订货型号见第13页)



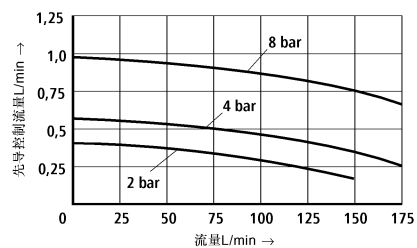
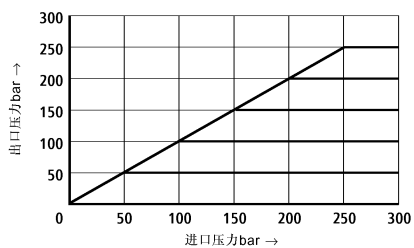
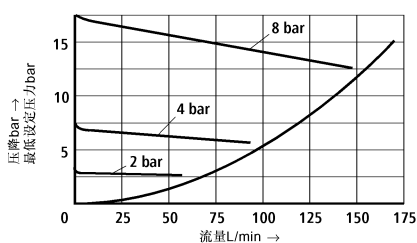
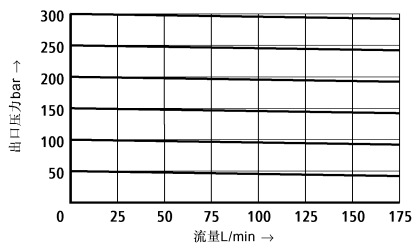
减压功能
常开型
例:
LFA..DB..型
LC..DR 40..型

740

RC 21 050/02.99

性能曲线：(在 $v = 41 \text{ mm}^2/\text{s}$ 和 $\vartheta = 50^\circ\text{C}$ 时测得)

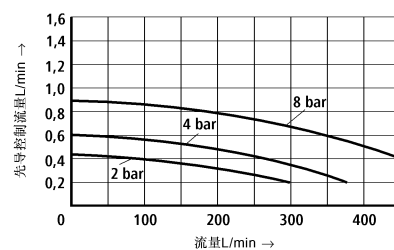
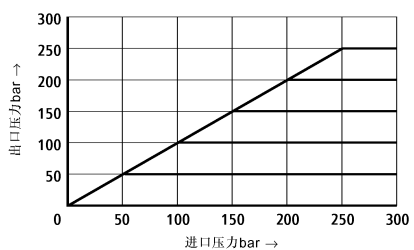
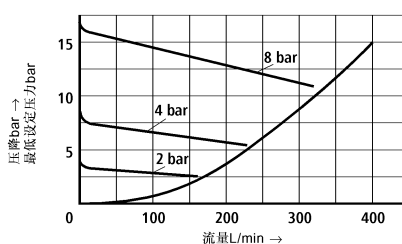
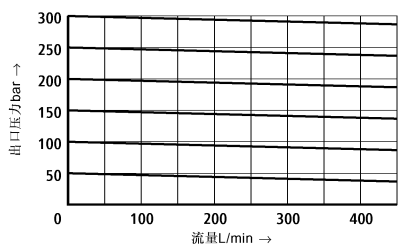
LC 16 DR...



在 $P_a = 50 \text{ bar}$ 时测得



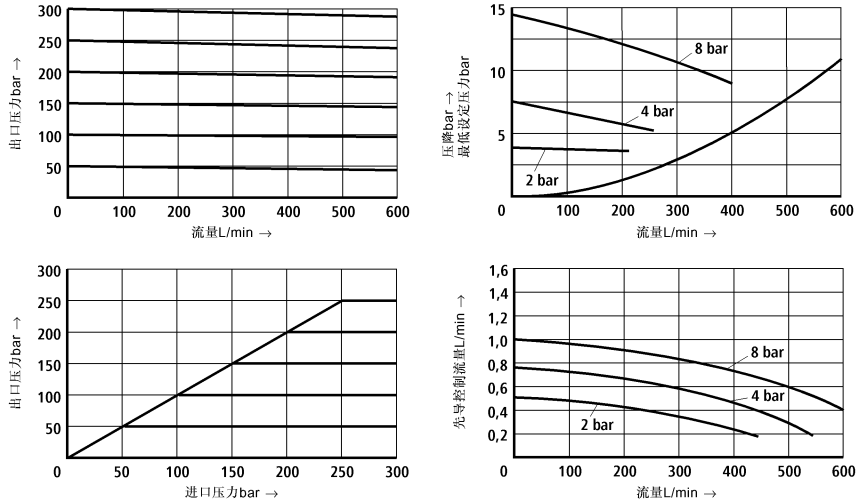
LC 25 DR...



在 $P_a = 50 \text{ bar}$ 时测得

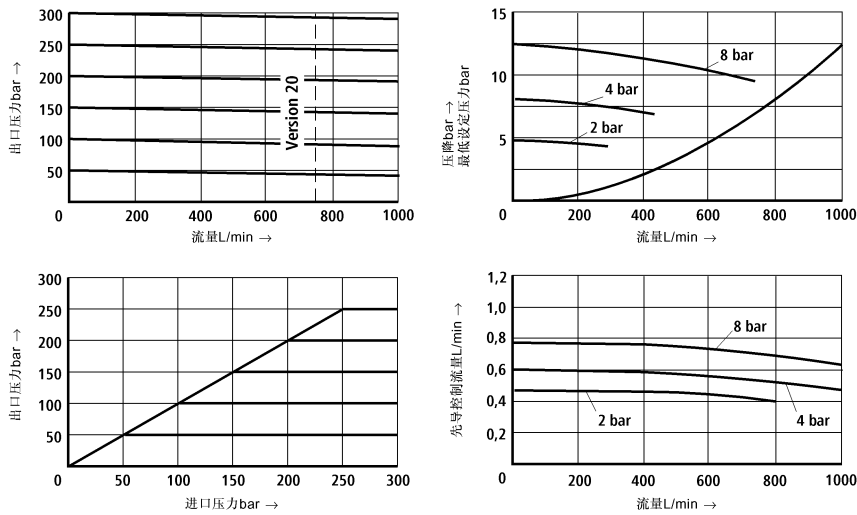
性能曲线：(在 $v = 41 \text{ mm}^2/\text{s}$ 和 $\vartheta = 50^\circ\text{C}$ 时测得)

LC 32 DR...



在 $P_a = 50 \text{ bar}$ 时测得

LC 40 DR...



在 $P_a = 50 \text{ bar}$ 时测得

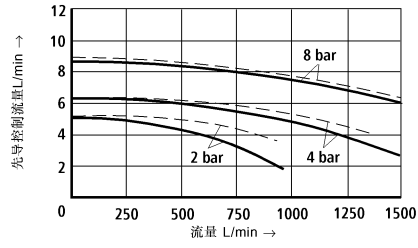
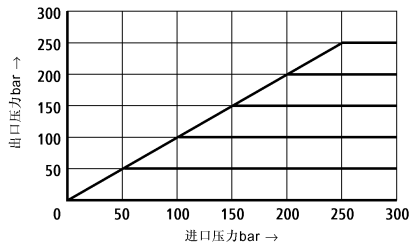
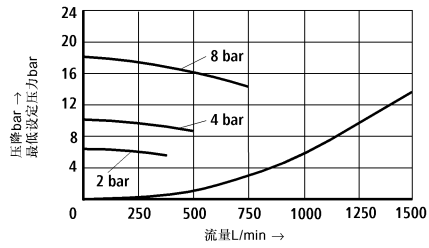
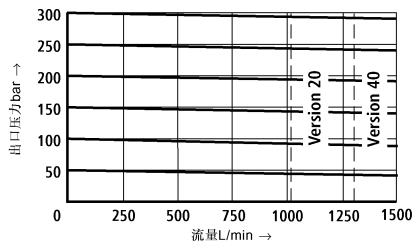


742

RC 21 050/02.99

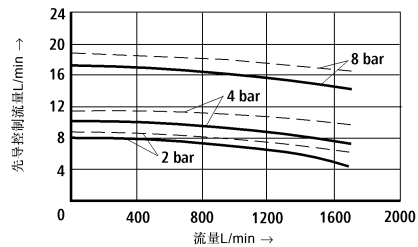
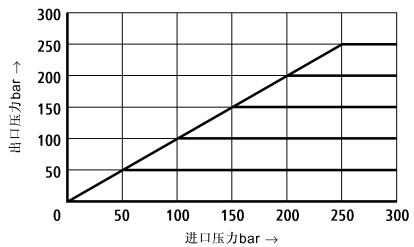
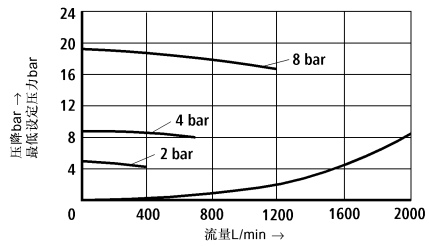
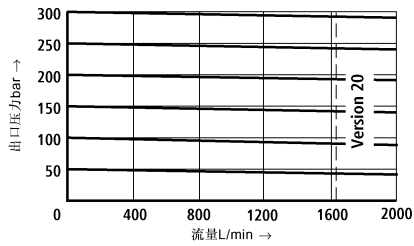
性能曲线：(在 $v = 41 \text{ mm}^2/\text{s}$ 和 $\vartheta = 50 \text{ }^\circ\text{C}$ 时测得)

LC 50 DR...



在 $p_a = 50 \text{ bar}$ 时测得
 — $p_o = 100 \text{ bar}$
 — $p_o = 350 \text{ bar}$

LC 63 DR...



在 $p_a = 50 \text{ bar}$ 时测得
 — $p_o = 100 \text{ bar}$
 — $p_o = 350 \text{ bar}$

用于LC...型插装阀的密封套件

公称通径	订货代码		公称通径	订货代码	
	丁腈橡胶密封件	氟橡胶密封件		丁腈橡胶密封件	氟橡胶密封件
16	00313104	00313107	40	00873022	00873025
25	00313105	00313108	50	00873023	00873026
32	00313106	00313109	63	00873024	00873027

用于LC...型插装阀的压缩弹簧

通径	弹簧尺寸 mm	开启压力 bar	订货代码	通径	弹簧尺寸 mm	开启压力 bar	订货代码
16	10.2/1.3 x 40.5/8.0	2.0	00062747	40	25.9/4.25 x 63/6	2.0	00206675
	10.0/1.6 x 38.2/9.0	3.0	00062753		25.7/4.5 x 68.5/6	4.0	00206673
	9.8/1.7 x 38.0/9.0	4.0	00062754		24.8/5.3 x 105/10	8.0 ¹⁾	00206671
	9.7/1.9 x 35.7/8.5	5.0	00062757		33.2/5 x 82/5.5	2.0	00206684
	9.2/2.4 x 60.5/14.5	8.0 ¹⁾	00082073	50	32.8/5.3 x 92/6.5	4.0	00206681
25	15.3/2.25 x 55.0/8.0	2.0	00062762	31.7/6.5 x 137/10.5	8.0 ¹⁾	00206680	
	14.9/2.7 x 53.4/8.5	3.0	00062764	63	40.6/6.5 x 108/7	2.0	00206690
	14.7/2.8 x 53.5/8.5	4.0	00062820	40.7/6.5 x 127.5/7.5	4.0	00206692	
	14.6/3.0 x 52.5/8.5	5.0	00062819	38.6/8.5 x 183.5/11.5	8.0 ¹⁾	00206689	
	14.1/3.5 x 78.5/12.0	8.0 ¹⁾	00082072				
32	19.6/2.8 x 69.5/7.5	2.0	00062813				
	19.2/3.2 x 71.0/8.5	3.0	00062783				
	19.1/3.4 x 72.0/9.5	4.0	00062810				
	19.1/3.5 x 72.8/9.0	5.0	00062805				
	18.5/4.0 x 109/14.5	8.0 ¹⁾	00082071				

¹⁾ 这些弹簧需附加安装长度位置，

当采用标准控制盖板时，

需另加LFA .D22...型啮加板。

例外：

控制盖板“D”可用型号LFA . D8-../F来代替。

(不需要啮加板)。

减压功能控制盖板

主阀常闭型- LC..DB 40 D..-单独订货

通用注释：

16 25 32 40 50 63						类型	调节形式	系列	压力范围bar 适用公称直径	密封材料	页次	
•	•	•	•	•	•	DR			025	订货型号不同 种类单个控制盖板 页次	53, 54	
•	•	•	•	•	•	DRW			075		55, 56	
•	•	•	•	•	•	DREV			150		006	57, 58
•	•	•	•	•	•	DREZ			210		014	57, 58
•	•	•	•	•	•	DREVV			315		006	59, 60
•	•	•	•	•	•	DREWZ			350		014	59, 60

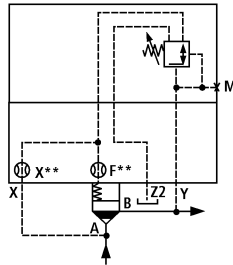
RPS (博世力士乐标准价目表)
中优先型和标准型元件以阴影显示



- 4** 用于减压阀的调节元件
- 1 = 旋钮
 - 2 = 带护罩六角套筒
 - 3 = 带锁有刻度旋钮
(H-型锁按自动化工业标准)
 - 4 = 不带锁有刻度旋钮

- 5** 系列
- 7X = 系列70至79
(安装和六角连接尺寸保持不变)

注意!
由LFA...DR...型控制盖板和
LC..DB 40 D...型两通插装阀
组合而成。(订货型号见第5页)



减压功能
常闭型

例：
LFA...DR...型
LC..DB 40 D...型

减压功能控制盖板

主阀常闭型- LC..DB 40 D..-单独订货

技术数据：(对于超出这些参数的应用请咨询博世力士乐公司！)

压力介质		矿物油 (HL, HLP) 按DIN 51 524 ¹⁾ ; 生物分解压力介质按VDMA 24 568 (参见RE 90 221) ; 可生物分解压力介质按 HETG (菜籽油) ¹⁾ ; HEPG (聚乙二醇) ²⁾ ; HEES (合成酯) ²⁾ ; 其他压力介质请咨询
¹⁾ 适用于丁腈橡胶和氟橡胶密封 ²⁾ 仅适用于氟橡胶密封		
压力介质温度范围	°C	-30至+ 80对丁腈橡胶密封件 -20至+ 80对氟橡胶密封件
粘度范围	mm ² /s	2.8至800
油液清洁度		油液最高允许污染度按NAS 1638, 第9级。 因此, 我们推荐 最小过滤比 $\beta_{10} \geq 75$.

控制盖板

最高工作压力在油口....	控制盖板型号	
	LFA..DR.-../... LFA..DRW.-../...	LFA..DRE.-../...
...X (基本压力)	315 bar	350 bar
...Y (次级压力=最高设定压力)	315 bar	350 bar
...Z2	0压力 (最高至2 bar)	
当作控制压力时	0压力 (最高至2 bar)	
静态	60 bar	315 bar
...T	0压力 (最高至2 bar)	
当作控制压力时	0压力 (最高至2 bar)	
静态 (取决于先导阀允许的回油压力)		100 bar

先导阀注释 (不包含于供货清单内, 需单独订货！)**方向滑阀** (安装面按DIN 24 340 A 6型)

方向滑阀	通径	样本活页代码	控制盖板
3WE 6 A-../...	6	23 178	DREWV, DREWZ
3WE 6 B9-../...	6	23 178	DRW

比例溢流阀

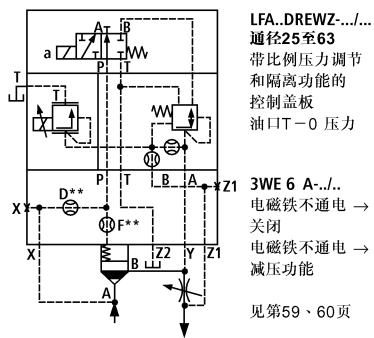
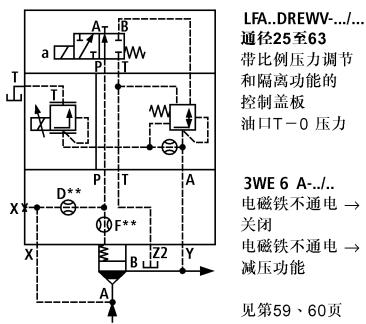
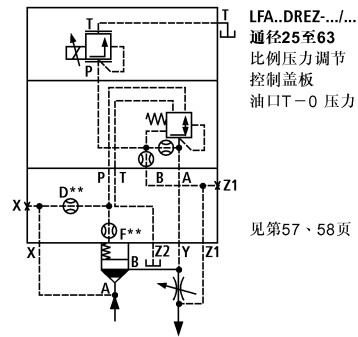
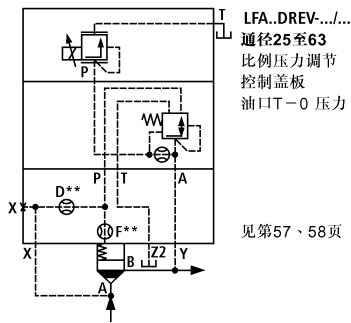
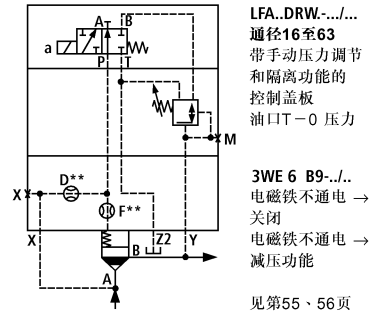
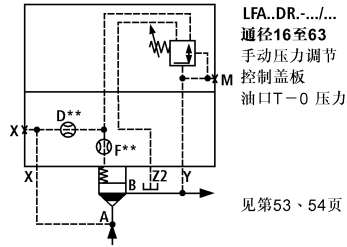
比例溢流阀	通径	样本活页代码	控制盖板
DBET-5X/... ¹⁾ Y G24-1	6	29 165	DREV, DREWV
DBETR-1X/...	请咨询	请咨询	DREZ, DREWZ

¹⁾ 可用压力等级50, 100, 200, 315, 350

阀固定螺钉包含于控制盖板供货清单内。

图形符号综述(基本图形符号) - 减压功能

有效图形符号如下列型号说明中所示!



控制盖板中内装节流器是螺丝型节流器。它们均为标准型节流器。故在订货型号中不反映。

图形符号中的节流器如右图所示:



用于油口X, Y, Z1, Z2 的-R形圈尺寸 (包含于供货清单内)

通径	尺寸 mm	订货代码	
		丁腈橡胶密封件	氟橡胶密封件
16	8.41 x 1.40 x 1.78	00025407	00025408
25	9.81 x 1.50 x 1.78	00017453	00017610
32	11.18 x 1.60 x 1.78	00017455	00017611
40, 50	13.00 x 2.30 x 2.62	00017457	00017617
63	18.72 x 2.62 x 2.62	00024445	00024446
80	26.57 x 3.53 x 3.53	00017466	00017630
100	34.52 x 3.53 x 3.53	00017472	00017633

用于控制盖板LFA...型的密封套件 (通径16至63)

用于LFA...型的密封套件			订货代码					
			通径16		通径25		通径32	
			丁腈橡胶密封	氟橡胶密封	丁腈橡胶密封	氟橡胶密封	丁腈橡胶密封	氟橡胶密封
..DR.. ¹⁾	Pilot ..DR6..		00311273	00311276	00311273	00311276	00311273	00311276
	Control ..DR..							
	cover LFA..DRW..		00313701	00313702	00313703	00313704	00313705	00313706
..DRW.. ¹⁾	Pilot ..ZDR6..		00314298	00314299	00314298	00314299	00314298	00314299
DREV.; ..DREVV..								
..DREZ.; ..DREWZ..					00313885	00313886	00313887	00313888

用于LFA...型的密封套件			订货代码					
			通径40		通径50		通径63	
			丁腈橡胶密封	氟橡胶密封	丁腈橡胶密封	氟橡胶密封	丁腈橡胶密封	氟橡胶密封
..DR.. ¹⁾	Pilot ..DR6..		00311273	00311276	00311273	00311276	00311273	00311276
	Control ..DR..							
	cover LFA..DRW..		00313889	00313890	00313889	00313890	00313891	00313892
..DRW.. ¹⁾	Pilot ..ZDR6..		00314298	00314299	00314298	00314299	00314298	00314299
DREV.; ..DREVV.. ²⁾								
..DREZ.; ..DREWZ.. ²⁾			00313881	00313882	00313881	00313882	00313883	00313884

¹⁾ 先导阀的密封件(DR6... ZDR...)的密封件不包含于供货清单内。

²⁾ 用于先导阀的密封件见相应的样本。

固定螺钉 (包含于供货清单内)

S.H.C.S. to DIN 912-10.9

通径	数量	尺寸	拧紧扭矩Nm
16	4	M 8 x 45	32
25	4	M 12 x 50	110
32	4	M 16 x 60	270
40	4	M 20 x 70	520
50	4	M 20 x 80	520
63	4	M 30 x 100	1800

748

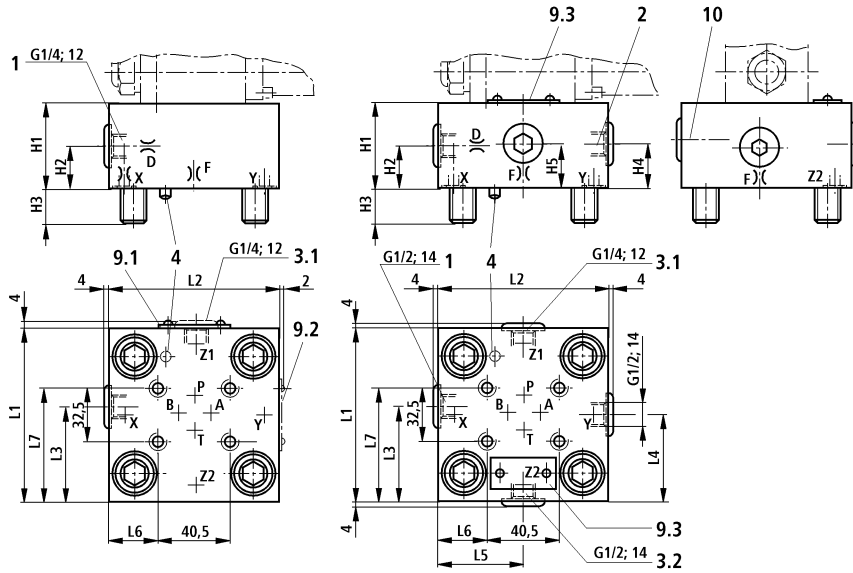
RC 21 050/02.99

用于DR, DRW, DREV, DREZ, DREWV和DREWZ型的控制盖板

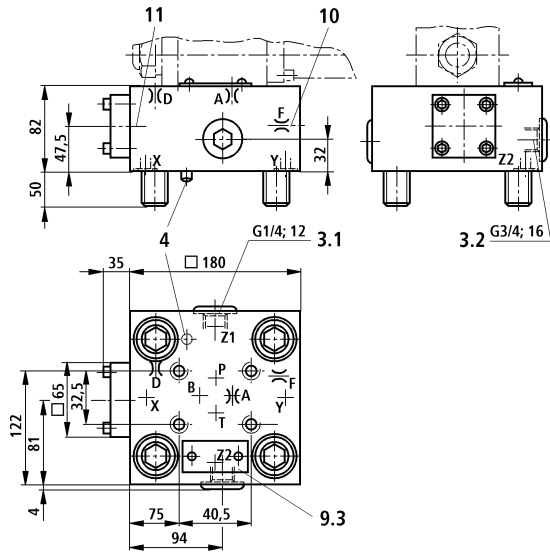
尺寸单位: mm

通径16, 25, 30

通径40, 50



通径63



通径	16	25	32	40	50
H1	40	40	50	60	68
H2	17	19	26	30	32
H3	15	24	28	32	34
H4				40	32
H5				40	32
L1	65	85	100	125	140
L2	80	85	100	125	140
L3	36.5	49	56.5	72	80
L4				62.5	70
L5				62.5	70
L6	7	23.5	31	43.5	51
L7	49	59	66.5	79	86.5

- 1 油口X 可选择作为螺纹口 (用于通径16...50)
- 2 油口Y 可选择作为螺纹口 (用于通径40, 50)
- 3.1 油口Z1 可选择作为螺纹口 (用于LFA..DREZ... → LFA..DREWZ..., 通径25, 63)
- 3.2 油口Z2 可选择作为螺纹口 (用于通径40, 50, 63)
- 4 定位销
- 9.1 铭牌 (通径16)
- 9.2 铭牌 (通径25, 32)
- 9.3 铭牌 (通径40, 50, 63)
- 10 单向阀 (用于通径63节流器F在提升阀内)
- 11 用于控制盖板通径63 逻辑元件通径16

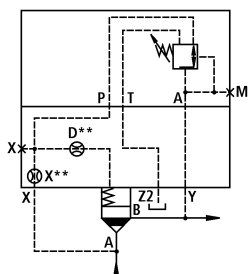
减压功能控制盖板

主阀常闭型—LC..DB 40 D..—单独订货

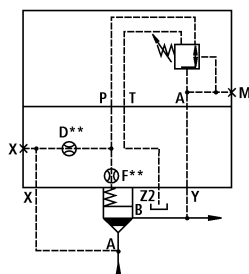
通径16至63

	1	2	3	4	5	6	7
	LFA		DR		7X	/	
公称通径16	= 16						
公称通径25	= 25						
公称通径32	= 32						
公称通径40	= 40						
公称通径50	= 50						
公称通径63	= 63						
调节形式							
旋钮		= 1					
带护罩六角套筒螺丝		= 2					
带锁有刻度旋钮		= 3 ¹⁾					
不带锁有刻度旋钮		= 4					
							无代号 = 丁腈橡胶密封件 V = 氟橡胶密封件 (其他密封请咨询) △注意! 必须考虑密封与压力介质的协调性!
							025 = 最高二次压力25 bar 075 = 最高二次压力75 bar 150 = 最高二次压力150 bar 210 = 最高二次压力210 bar 315 = 最高二次压力315 bar
							7X = 系列7X (通径16 to 63)

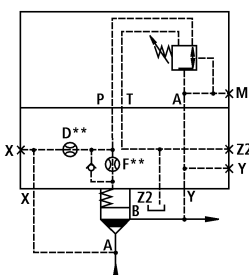
¹⁾ H-型锁钥匙代码. 00008158包含于供货清单内



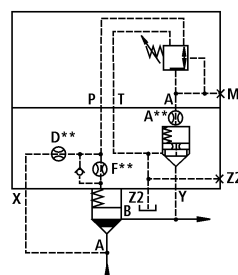
LFA..DR.-7X/...
通径16



LFA..DR.-7X/...
通径25, 32



LFA..DR.-7X/...
通径40, 50



LFA..DR.-7X/...
通径63

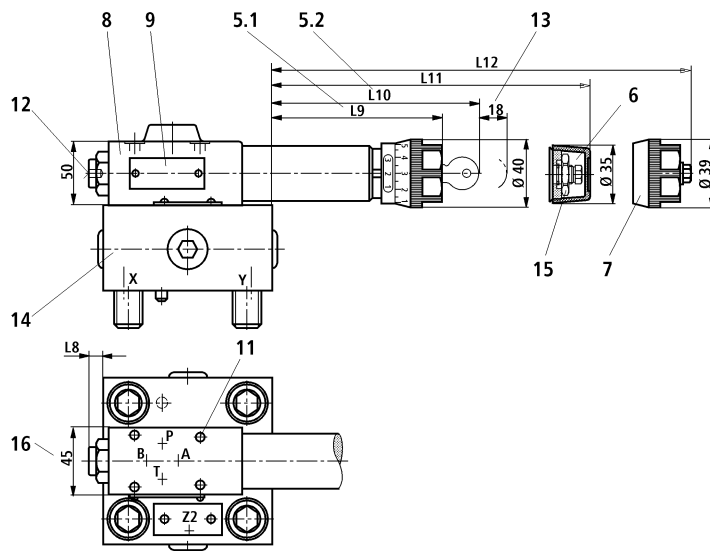
750

RC 21 050/02.99

减压功能控制盖板

尺寸单位: mm

主阀常闭型-LC..DB 40 D..-单独订货
 口径16至63



- 5.1 调节元件"4"
- 5.2 调节元件"3"
- 6 调节元件"2"
- 7 调节元件"1"
- 8 直动式减压阀
(包含于供货清单内)
- 9 减压阀铭牌
- 11 阀固定螺钉
M5x50 DIN 912-10.9 M_A = 8.9 Nm
包含于控制盖板供货清单内
- 12 压力表接口G 1/4, 深12 ;
套筒螺丝对边宽A/F 6
- 13 按下钥匙所需空间
- 14 控制盖板: 见第52 页
- 15 锁紧螺母对边宽A/F 24
- 16 用于.../315型 → 50 mm

口径	16	25	32	40	50	63
A**1)						2.0
F**1)		0.8	1.0	1.2	1.5	1.5
X**1)	2.5					
D**2)	0.8	3.0	3.0	3.0	3.0	3.0
.../315	0.8	1.8	1.8	1.8	1.8	1.8
L8	22	5.5				
.../315	30.5	14	6			
L9	119.5	131	123.5	111	103.5	87.5
.../315	116.5	128	120.5	108	100.5	84.5
L10	143.5	155	148.5	135	128.5	111.5
.../315	140.5	152	145.5	132	125.5	108.5
L11	99.5	111	103.5	91	83.5	67.5
.../315	96.5	108	100.5	88	80.5	64.5
L12	99.5	111	103.5	91	83.5	67.5
.../315	96.5	108	100.5	88	80.5	64.5
特殊直径	见第52页					

** 节流孔-Ø

1) 节流器M6 锥形

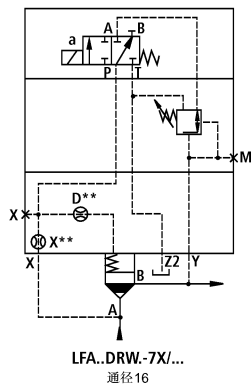
2) 节流器M6锥形(口径16,63) 节流器锥形M8 x1(口径25...50)

控制盖板：带减压功能和截止功能

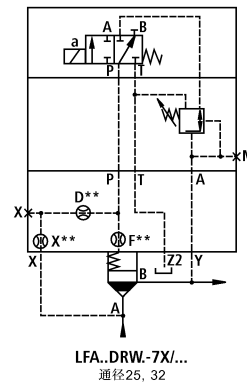
主阀常闭型- LC..DB 40 D..-单独订货
 口径16至63

	1	2	3	4	5	6	7
	LFA		DRW			7X	
公称口径16	=	16					
公称口径25	=	25					
公称口径32	=	32					
公称口径40	=	40					
公称口径50	=	50					
公称口径63	=	63					
调节元件							
旋钮				=	1		
带护罩六角套筒螺丝				=	2		
带锁有刻度旋钮				=	3 ¹⁾		
不带锁有刻度旋钮				=	4		
No code =							丁腈橡胶密封件 氟橡胶密封件 (其他密封请咨询) 注意! 必须考虑密封与 压力介质的协调性!
V =							
025 =							最高二次压力25 bar
075 =							最高二次压力75 bar
150 =							最高二次压力150 bar
210 =							最高二次压力210 bar
315 =							最高二次压力315 bar
7X =							系列7X(口径16至63)

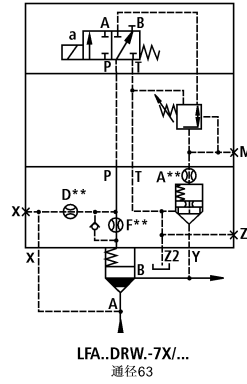
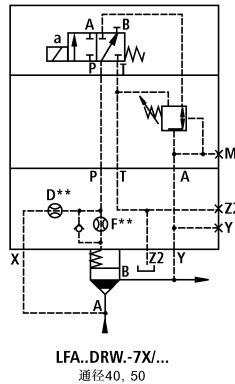
¹⁾ H-型锁钥匙代码. 00008158包含于供货清单内



3WE 6 B9-../
 电磁铁不通电 →
 关闭
 电磁铁通电 →
 减压功能



3WE 6 B9-../
 电磁铁不通电 →
 关闭
 电磁铁通电 →
 减压功能



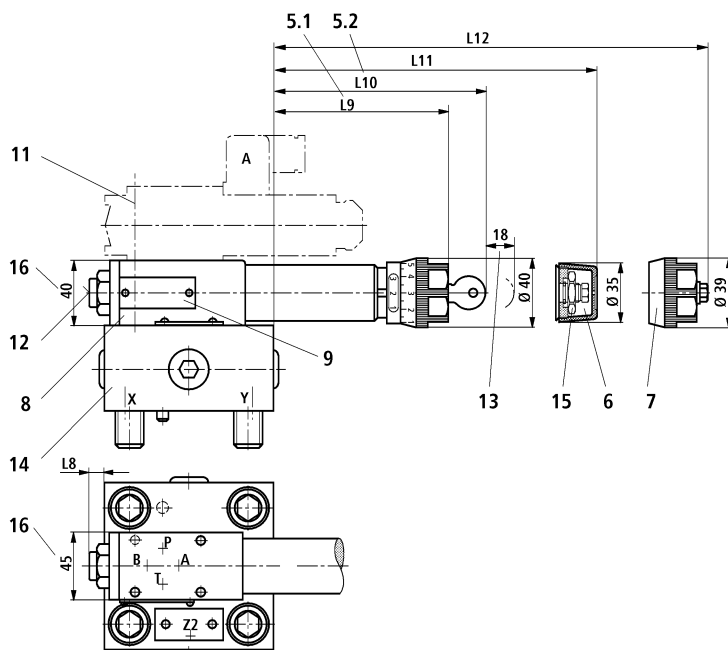
752

RC 21 050/02.99

控制盖板：带减压功能和截止功能

尺寸单位：mm

主阀常闭型- LC..DB 40 D..-单独订货
 口径16至63



- 5.1 调节元件"4"
- 5.2 调节元件"3"
- 6 调节元件"2"
- 7 调节元件"1"
- 8 直动式减压阀
(包含于供货清单内)
- 9 减压阀铭牌
- 11 阀固定螺钉
M5x50 DIN 912-10.9 $M_A = 8.9 \text{ Nm}$
包含于控制盖板供货清单内
- 12 压力表接口G 1/4, 深12;
套筒螺丝对边宽A/F 6
- 13 按下钥匙所需空间
- 14 控制盖板：见第52页
- 15 锁紧螺母对边宽A/F 24
- 16 用于../315型→□50 mm

口径	16	25	32	40	50	63
A**1)						2.0
X**1)	2.5					
F**1)		0.8	1.0	1.2	1.5	1.5
D**2)	0.8	3.0	3.0	3.0	3.0	3.0
../315	0.8	1.8	1.8	1.8	1.8	1.8
L8	18	2				
../315	30.5	14	6			
L9	123.5	135	127.5	115	107.5	91.5
../315	116.5	128	120.5	108	100.5	84.5
L10	147.5	159	152.5	139	129.5	112.5
../315	140.5	152	145.5	132	125.5	108.5
L11	103.5	115	107.5	95	87.5	71.5
../315	96.5	108	100.5	88	80.5	64.5
L12	103.5	115	107.5	95	87.5	71.5
../315	96.5	108	100.5	88	80.5	64.5
其他直径	见第52页					

** 节流孔-Ø

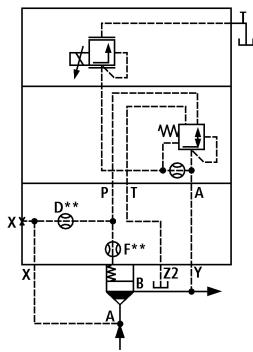
1) 节流器M6锥形

2) 节流器M6锥形(口径16, 63) 节流器M8 x 1锥形(口径25...50)

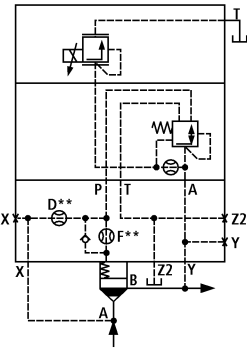
比例减压功能 控制盖板

主阀常闭型- LC..DB 40 D..-单独订货
 通径23至63

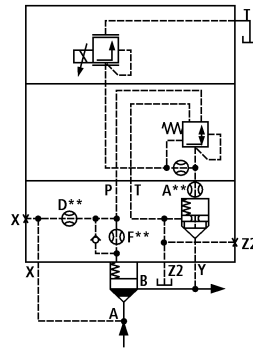
	1	2	3	5	6	7	
	LFA			7X			
公称通径25	= 25						No code = 丁腈橡胶密封件 V = 氟橡胶密封件 (其他密封请咨询) △注意! 必须考虑密封与 压力介质的协调性! 压力等级(减压阀) 006 = 7.0 bar (仅用于DREV) 014 = 16.0 bar (仅用于DREZ)
公称通径32	= 32						
公称通径40	= 40						
公称通径50	= 50						
公称通径63	= 63						
减压功能, 比例减压功能						= DREV	
减压功能, 比例减压功能且可 用于二通流量控制功能						= DREZ	
系列7X (通径25至63)						= 7X	



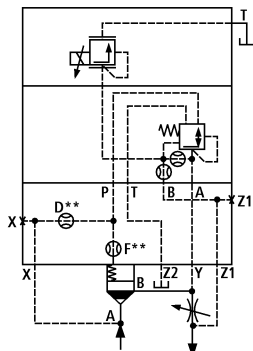
LFA..DREV-7X/006
通径25, 32



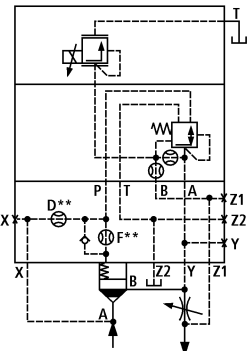
LFA..DREV-7X/006
通径40, 50



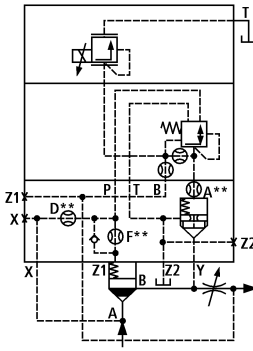
LFA..DREV-7X/006
通径63



LFA..DREZ-7X/014
通径25, 32



LFA..DREZ-7X/014
通径40, 50



LFA..DREZ-7X/014
通径63

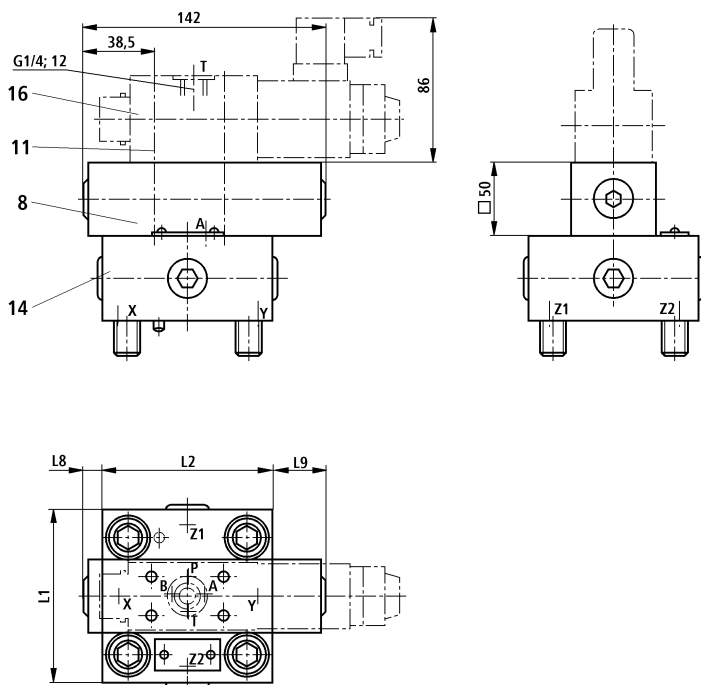
754

RC 21 050/02.99

比例减压功能控制盖板

尺寸单位: mm

主阀常闭型- LC..DB 40 D..- 单独订货
 通径25至63



通径	A**1)	F**1)	D**2)	L1	L2	L8	L9	特殊尺寸
25	0.8	1.5	85	85	15	42		见第52页
32	1.0	1.5	100	100	7.5	35		
40	1.2	1.8	125	125		22		
50	1.5	1.8	140	140		15		
63	2.0	1.5	180	180				

** 节流孔-Ø

1) 节流器M6锥形

2) 节流器M8 x 1锥形 (通径25...50) 节流器M6锥形 (通径63)

- 8 减压阀 (包含于供货清单内)
- 11 阀固定螺钉
M5 DIN 912-10.9 $M_A = 8.9 \text{ Nm}$
包含于供货清单内
- 14 控制盖板, 见第52页
- 16 比例溢流阀
DBET-5X/...³⁾Y G24-1⁴⁾
(必须单独订货)

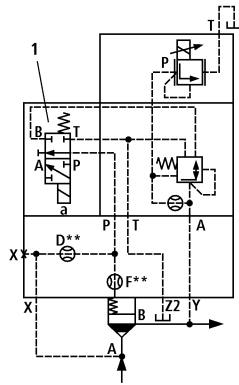
³⁾ DBET-5X/...型阀的压力等级:
50, 100, 200, 315
和350 bar

⁴⁾ 1 = G 1/4螺纹口T,
特殊座阀

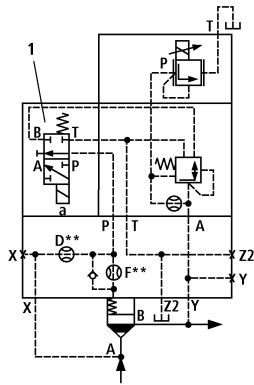
比例减压功能控制盖板：带截止功能

主阀常闭型- LC..DB 40 D..-单独订货
 通径25至63

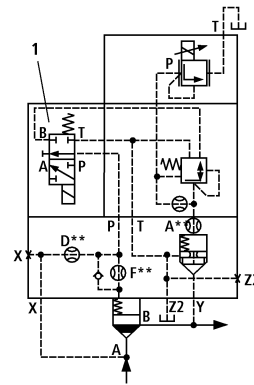
	1	2	3	5	6	7	
	LFA		7X/				
公称通径25	=	25					No code = 丁腈橡胶密封件 V = 氟橡胶密封件 (其他密封请咨询) △注意! 必须考虑密封与 压力介质的协调性! 压力等级 006 = 7.0 bar (仅用于DREV) 014 = 16.0 bar (仅用于DREZ) = 7X
公称通径32	=	32					
公称通径40	=	40					
公称通径50	=	50					
公称通径63	=	63					
减压功能，比例减压功能 和截止功能	=	DREWV					
P减压功能，比例减压功能、 截止功能且可用于 二通流量控制功能	=	DREWZ					



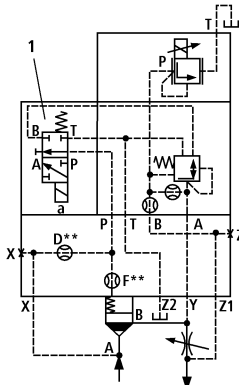
LFA..DREWV-7X/006
通径25, 32



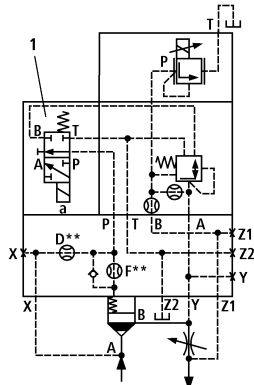
LFA..DREWV-7X/006
通径40, 50



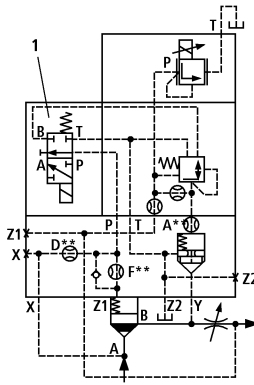
LFA..DREWV-7X/006
通径63



LFA..DREWZ-7X/014
通径25, 32



LFA..DREWZ-7X/014
通径40, 50



LFA..DREWZ-7X/014
通径63

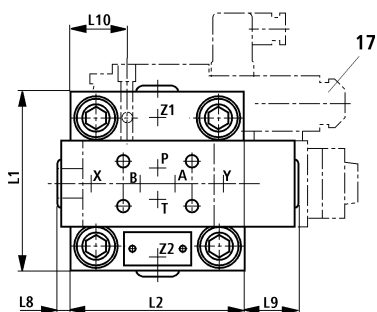
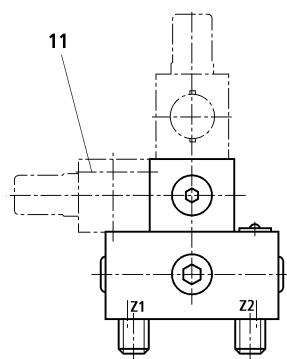
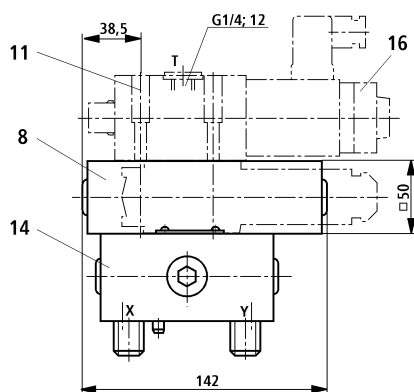
1 3WE 6 A-../. 电磁铁不通电→关闭
 电磁铁通电→减压功能

比例减压功能控制盖板：带截止功能

尺寸单位：mm

主阀常闭型- LC..DB 40 D..-单独订货

口径25至63



口径	A**1)	F**1)	D**2)	L1	L2	L8	L9	L10	特殊尺寸
25		0.8	1.5	85	85	15	42	30	见第52页
32		1.0	1.5	100	100	7.5	35	37.5	
40		1.2	1.8	125	125		22	50	
50		1.5	1.8	140	140		15	57.5	
63	2.0	1.5	1.8	180	180			81.5	

** 节流孔-Ø

1) 节流器M6锥形

2) 节流器M8 x 1锥形 (口径25...50) 节流器M6锥形 (口径63)

8 减压阀 (包含于供货清单内)

11 阀固定螺钉

M5 DIN 912-10.9 $M_A = 8.9 \text{ Nm}$

包含于供货清单内

14 控制盖板, 见第52页

16 比例溢流阀

DBET-5X/...³⁾Y G24-1⁴⁾

(必须单独订货, 见第49页)

17 方向滑阀3WE 6 A...

(必须单独订货, 见第49页)

3) DBET-5X/...型阀的压力等级:

50, 100, 200, 315

和350 bar

4) 1 = G 1/4螺纹口T,
特殊座阀

压力顺序功能

有关压力顺序功能控制盖板的共同资料

• = 可供								
公称通径		类型	调节形式	系列	最高设定顺序压力bar	控制油供给	密封材料	页码
•	•	•	•	•	210		订货型号	63, 64
•	•	•	•	•	315		见第63	65, 66
•	•	•	•	•	350		和65页	65, 66

RPS (博世力士乐公司标准价目表中) 优先型和标准型元件会以阴影显示

- 4 压力顺序阀调节形式
- 1 = 旋钮
 - 2 = 带护罩连接套筒
 - 3 = 带锁有刻度旋钮 (H-型锁按自动化工业标准)
 - 4 = 不带锁有刻度旋钮

密封套件见第62页

注意!
由LFA..DZ...型控制盖板和LC..DB...型三通插装阀组合而成。
(订货型号见第5页)

方向滑阀 (安装面按DIN 24 340 A 6型)

方向滑阀类型	通径	样本活页代码	控制盖板类型
4WE 6 D../..	6	23 178	DZWA, DZWB

5 系列
7X = 系列70至79
(安装和连接尺寸保持不变)

7 控制油供给
No code =
X =
Y =
XY =

订货型号根据图形符号 (见第63和65页)

控制盖板内装节流器为螺栓型节流器。它们均为标准型节流器, 因此订货型号中不反映。

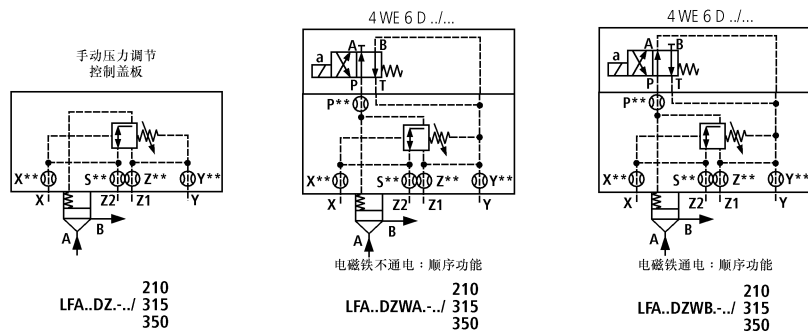
在阀图形符号中节流器如右图所示:

注意! 先导阀 (比例方向滑阀型号4WE 6 D...) 必须单独订货。其他型号见活页RE 23 178。
阀固定螺钉M5 x 50 DIN 912-10.9M_A = 8.9 Nm
包含于控制盖板供货清单内。

图形符号综述 (基本图形符号), 压力顺序功能

实际图形符号如下列型号说明中所示!

手动压力调节控制盖板和压力相关独立压力顺序功能



758

RC 21 050/02.99

用于插装阀和控制盖板的密封套件

技术数据：（对于超出这些参数的应用请咨询博世力士乐公司！）

压力介质	矿物油 (HL, HLP) 按 DIN 51 524 ¹⁾ ; 可生物分解压力介质 按 VDMA 24 568 (参见 RE 90 221); HETG (菜籽油) ¹⁾ ; HEPG (聚乙二醇) ²⁾ ; (合成酯) ²⁾ ; 其他压力介质请咨询
¹⁾ 适用于丁腈橡胶和氟橡胶密封 ²⁾ 仅适用于氟橡胶密封	
压力介质温度范围	°C -30至+ 80对丁腈橡胶密封件 -20至+ 80对氟橡胶密封件
粘度范围	mm ² /s 2.8至800
油液清洁度	油液最高允许污染度按 NAS 1638, 第9级。 因此, 我们推荐 过滤器最小过滤精度 $\beta_{10} \geq 75$.

控制盖板

最高工作压力在油口....	控制盖板型号		
	LFA..DZ.-./...	LFA..DZW.-./...	
		/... /...X	/...Y /...XY
...X; ...Z2	315 bar		
...Y	0压力 (最高至2 bar)		
当控制压力			
静态	315 bar	210 bar (=) ¹⁾ 160 bar (-) ¹⁾	
...Z1	0压力 (最高至2 bar)		
当控制压力			
静态	315 bar	210 bar (=) ¹⁾ 160 bar (-) ¹⁾	315 bar
设定顺序压力315		210 315 350	

¹⁾ 4WE 6 D 阀最高允许值

用于油口 X, Y, Z1, Z2 的 R-形圈尺寸 (包含于供货清单内)

通径	尺寸单位 mm	订货代码	
		丁腈橡胶密封件	氟橡胶密封件
16	8.41 x 1.40 x 1.78	00025407	00025408
25	9.81 x 1.50 x 1.78	00017453	00017610
32	11.18 x 1.60 x 1.78	00017455	00017611
40, 50	13.00 x 2.30 x 2.62	00017457	00017617

用于插装阀和控制盖板的密封套件

用于插装阀的密封套件

型号：LC.. DB../... (通径16 ... 50)

密封套件用于	订货代码	
	丁腈橡胶密封件	氟橡胶密封件
LC 16 DB..7X/..	00313104	00313107
LC 25 DB..7X/..	00313105	00313108
LC 32 DB..7X/..	00313106	00313109
LC 40 DB..7X/..	00873022	00873025
LC 50 DB..7X/..	00873023	00873026

用于控制盖板的密封套件

型号：LFA.. /... (通径16 ... 50)

密封套件用于 LFA...	订货代码									
	16		25		32		40		50	
	丁腈橡胶	氟橡胶	丁腈橡胶	氟橡胶	丁腈橡胶	氟橡胶	丁腈橡胶	氟橡胶	丁腈橡胶	氟橡胶
...DZ...	00860006		00311540		00311541		00311542		00311542	
...DZW...										

阀固定螺钉 (包含于供货清单内)

S.H.C.S. to DIN 912-10.9

通径	数量	尺寸	拧紧扭矩Nm
16	4	M 8 x 115	32
25	4	M 12 x 120	110
32	4	M 16 x 120	270
40	4	M 20 x 70	520
50	4	M 20 x 80	520

节流螺丝规格

所有内装节流器：M6锥形

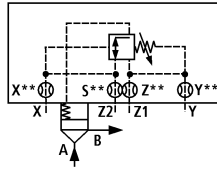
压力顺序功能控制盖板

口径16至50

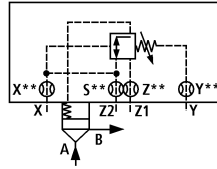
	1	2	3	4	5	6	7	8
	LFA		DZ	7X				
公称口径16	= 16							
公称口径25	= 25							
公称口径32	= 32							
公称口径40	= 40							
公称口径50	= 50							
调节形式								
旋钮			= 1					
带护罩六角套筒螺丝			= 2					
带锁有刻度旋钮			= 3					
(H-型锁按自动化工业标准)								
不带锁有刻度旋钮			= 4					
橡胶7X(口径16至50)				= 7X				
压力等级(最高设定顺序压力)								
210 bar					= 210			
315 bar					= 315			
350 bar					= 350			

No code = 丁腈橡胶密封件
 氟橡胶密封件
 V = (其他密封请咨询)
 △注意!
 必须考虑密封与
 压力介质的协调性!

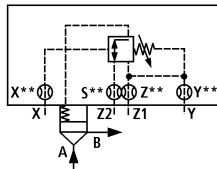
		控制油 供给	控制油 供给
No code	=	内部	内部
X	=	外部	内部
Y	=	内部	外部
XY	=	外部	外部



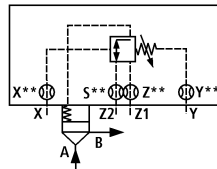
210
LFA..DZ.../ 315
350



210
LFA..DZ.../ 315 Y
350



210
LFA..DZ.../ 315 X
350



210
LFA..DZ.../ 315 XY
350

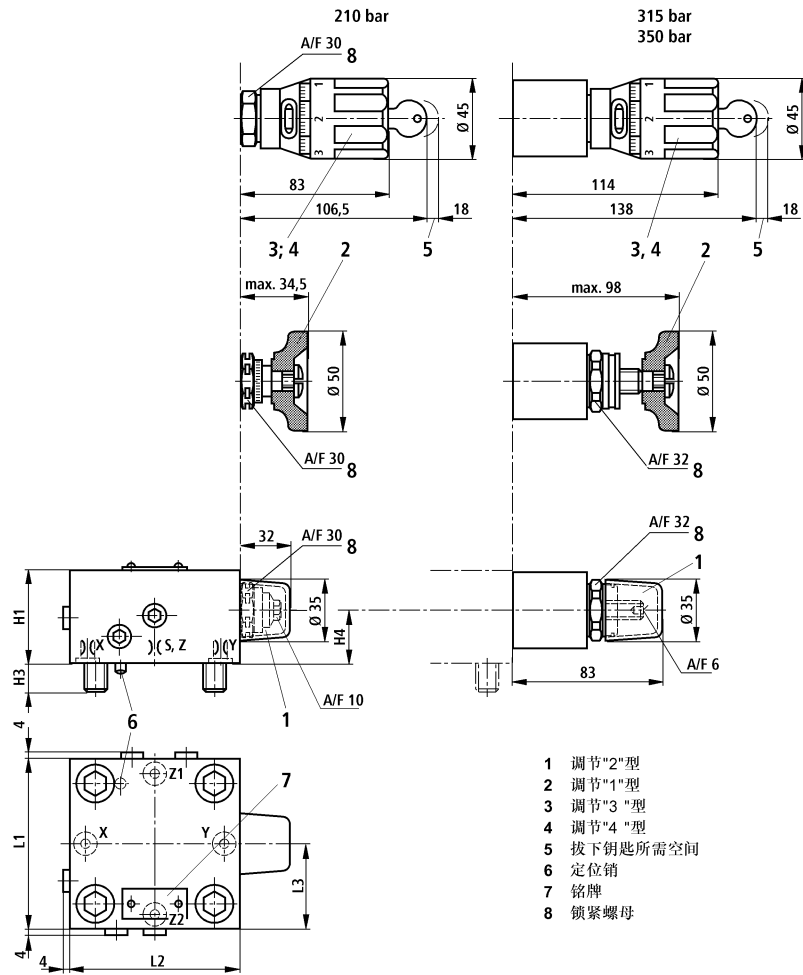
761

RC 21 050/02.99

压力顺序功能控制盖板

尺寸单位: mm

通径16至50



通径	S**1)	X**1)	Y**1)	Z**1)	H1	H3	H4	L1	L2	L3
16	0.8	0.8	1.0	1.0	40	16	20	65	105	39.5
25	0.8	0.8	1.0	1.0	40	24	20	85	110	53
32	1.0	1.0	1.2	1.2	50	28	25	100	115	60.5
40	1.0	1.0	1.2	1.2	60	32	36	125	125	62.5
50	1.0	1.0	1.2	1.2	68	34	36	140	140	70

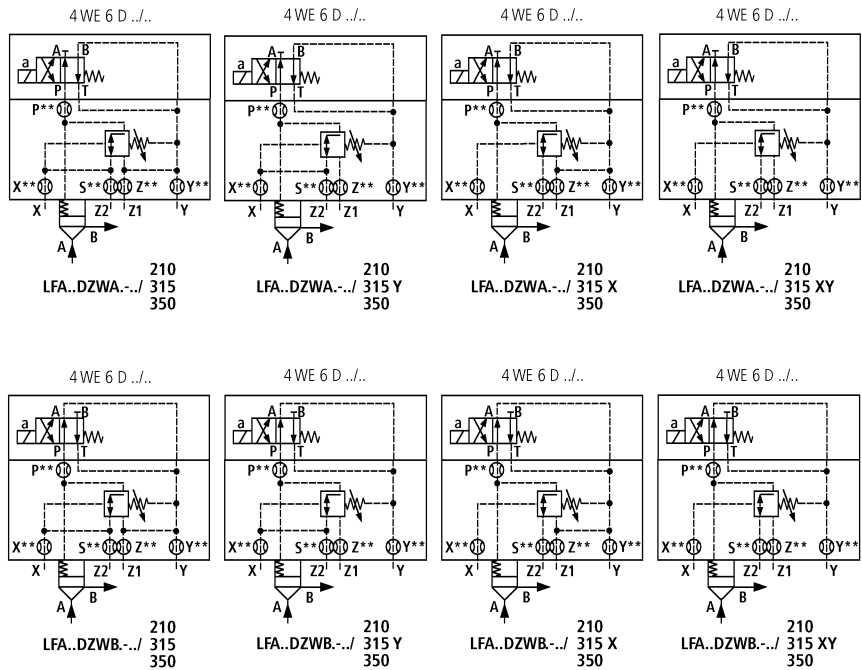
** 节流孔-Ø

1) 所有节流器M6锥形

口径16至50

	1	2	3	4	5	6	7	8
	LFA			7X				

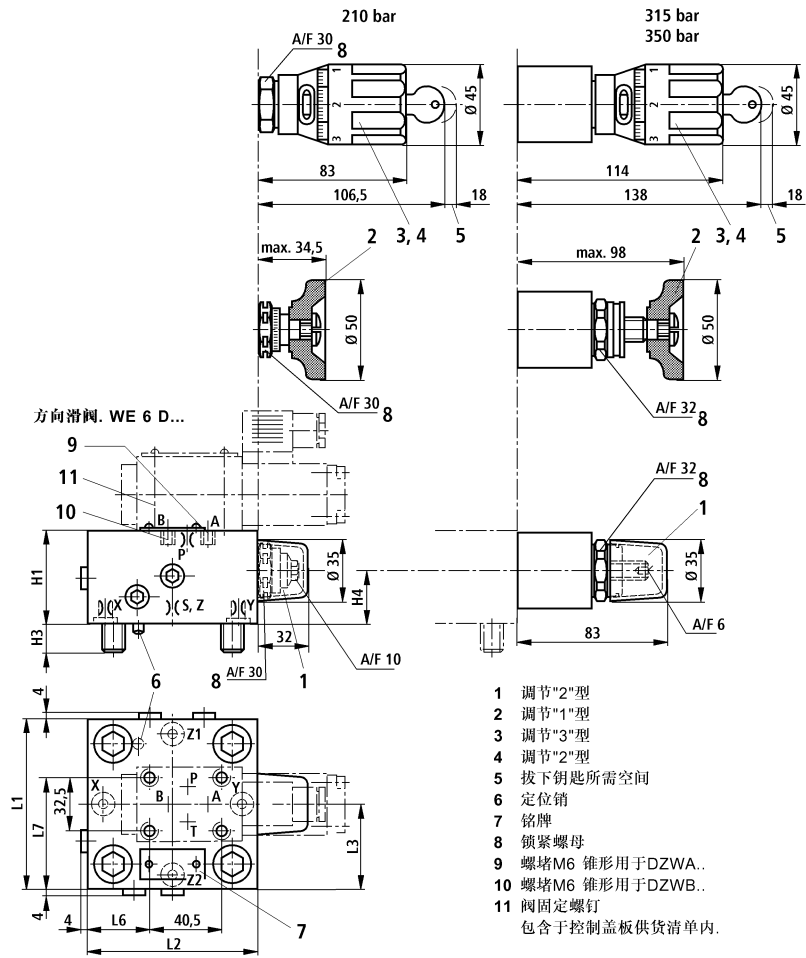
<p>公称口径16 = 16 公称口径25 = 25 公称口径32 = 32 公称口径40 = 40 公称口径50 = 50</p> <p>电磁铁不通电: 压力顺序功能 = DZWA 电磁铁通电: 开启 电磁铁不通电: 开启 电磁铁通电: 压力顺序功能 = DZWB</p> <p>调节形式</p> <p>旋钮 = 1 带护罩六角套筒螺丝 = 2 带锁有刻度旋钮 = 3 (H-型锁按自动化工业标准) 不带锁有刻度旋钮 = 4</p> <p>系列7X (口径16至50) = 7X</p>	<p>No code = 丁腈橡胶密封件 V = 氟橡胶密封件 (其它密封请咨询) ⚠ 注意! 必须考虑密封与压力介质的协调性!</p> <table border="1" style="width: 100%; border-collapse: collapse;"> <tr> <th colspan="2" style="text-align: center;">控制油供给</th> </tr> <tr> <th style="width: 50%;">控制油供给</th> <th style="width: 50%;">控制油回油</th> </tr> <tr> <td>No code = 内部</td> <td>内部</td> </tr> <tr> <td>X = 外部</td> <td>内部</td> </tr> <tr> <td>Y = 内部</td> <td>外部</td> </tr> <tr> <td>XY = 外部</td> <td>外部</td> </tr> </table> <p style="text-align: center;">压力等级 (最高设定顺序压力)</p> <p>210 = 210 bar 315 = 315 bar 350 = 350 bar</p>	控制油供给		控制油供给	控制油回油	No code = 内部	内部	X = 外部	内部	Y = 内部	外部	XY = 外部	外部
控制油供给													
控制油供给	控制油回油												
No code = 内部	内部												
X = 外部	内部												
Y = 内部	外部												
XY = 外部	外部												



压力相关和独立顺序功能控制盖板

尺寸单位: mm

通径16至50



通径	S**1)	X**1)	Y**1)	Z**1)	P**1)	H1	H3	H4	L1	L2	L3	L6	L7
16	0.8	0.8	1.0	1.0	1.0	40	16	20	65	105	39.5	16	49
25	0.8	0.8	1.0	1.0	1.0	40	24	20	85	110	53	21	59
32	1.0	1.0	1.2	1.2	1.2	50	28	25	100	115	60.5	26.5	66.5
40	1.0	1.0	1.2	1.2	1.2	60	32	36	125	125	62.5	55	76.5
50	1.0	1.0	1.2	1.2	1.2	68	34	36	140	140	70	70	84

** 节流孔-Ø

1) 所有节流器M6锥形



764

RC 21 050/02.99

备注：



Bosch Rexroth AG
 D-97813 Lohr a. Main
 Zum Eisengießer 1 • D-97816 Lohr a. Main
 Telephone : 0 93 52/18-0
 Telefax : 0 93 52/18-23 58
 Telex : 6 89 418-0
 eMail : documentation@rexroth.de
 Internet : www.boschrexroth.de

博世力士乐(中国)有限公司
 香港九龙长沙湾长顺街19号杨耀松(第六)工业大厦1楼
 电话 : (852) 2262 5100
 传真 : (852) 2786 0733
 电邮 : bri.info@boschrexroth.com.hk
 网址 : www.boschrexroth.com.cn

所给出的数据仅用于对产品的说明，
 不能理解为法律意义上担保的性能。

版权所有，不得复制。保留更改权。

博世力士乐

68/68

LC; LFA

