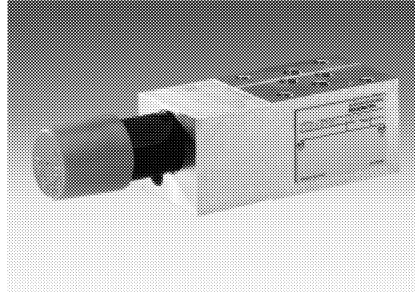


RC 25 754/12.95  
代替: 03.95

**Rexroth**  
Bosch Group

**先导式溢流阀**  
**ZDBK和Z2DBK型**

通径6  
系列1X  
最高工作压力210bar  
最大流量40 L/min



型号: ZDBK6VP2-1X/...V



**目录**

说明	页次
特点	1
订货型号, 图形符号	1
功能说明, 剖面图	2
技术数据	2
性能曲线	2
元件尺寸	3,4

**特点**

- 叠加式阀门
- 安装面按DIN 24 340 A型
- ISO 4401和CETOP-RP 121 H
- 3种压力等级
- 有5种有效流向可选
- 带一个或两个插装溢流阀
- 调节元件: 带护罩的六角套筒螺钉

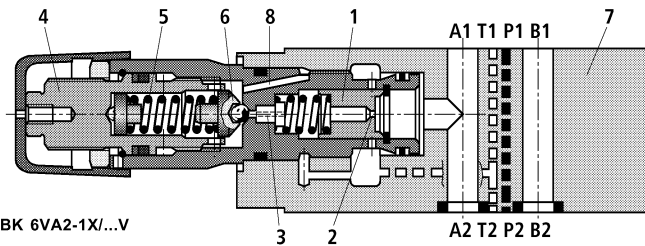
订货型号、图形符号 (①=阀侧, ②=底板侧)

图形符号	溢流阀	设定压力 bar	调节元件	订货代码	型号
	A → T	50		00564557	ZDBK 6 VA2-1X/50V
		100		00501402	ZDBK 6 VA2-1X/100V
		210		00564558	ZDBK 6 VA2-1X/210V
	B → T	50		00564559	ZDBK 6 VB2-1X/50V
		100		00564560	ZDBK 6 VB2-1X/100V
		210		00564561	ZDBK 6 VB2-1X/210V
	P → T	50		00564562	ZDBK 6 VP2-1X/50V
		100		00564563	ZDBK 6 VP2-1X/100V
		210		00564564	ZDBK 6 VP2-1X/210V
	A → T 和 B → T	50		00565005	Z2DBK 6 VC2-1X/50V
		100		00565006	Z2DBK 6 VC2-1X/100V
		210		00565007	Z2DBK 6 VC2-1X/210V
	A → B 和 B → A	50		00565002	Z2DBK 6 VD2-1X/50V
		100		00565003	Z2DBK 6 VD2-1X/100V
		210		00564570	Z2DBK 6 VD2-1X/210V

功能说明，剖面图

ZDBK和Z2DBK型溢流阀是叠加板结构先导式溢流阀。它们用于限制液压系统的压力。其组成主要包括阀体(7)，一个或二个插装溢流阀。系统压力由调节元件(4)设定。在原位置该阀关闭。A口压力作用于控制阀芯(1)上。同时，压力油经节流孔(2)作用于主阀芯(1)的弹簧加载侧，并经节流孔(3)作用在先导球阀芯(6)上。如果A口压力上升超过弹簧(5)设定的压力，先导球阀芯(6)开启。压力油可

从主阀芯(1)的弹簧加载侧，经节流孔(3)和通道(8)流入T口。产生的降压使阀芯(1)随之移动，并导致油口A和T连通，而弹簧(5)的设定压力保持不变。控制油从两弹簧腔经油口T通过外部回油。

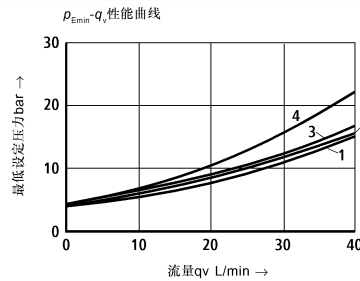
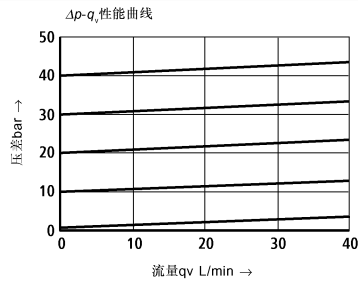


型号：ZDBK 6VA2-1X/...V

技术数据(对超出这些参数的应用，请咨询博世力士乐公司！)

压力介质	矿物油 (HL, HLP) 按DIN 51 524； 可生物分解压力介质按VDMA 24 568 (参见RE 90 221)； HETG (菜籽油)；HEPG (聚乙二醇)； HEES (合成酯)；其它压力介质请洽询
压力介质温度范围	°C -20至+80
粘度范围	mm <sup>2</sup> /s 10至800
油液清洁度	油液最高允许污染度按NAS11638第9级。 因此，我们推荐过滤器最小 过滤比 $\xi_{10} \geq 75$ 。
最高工作压力	bar 210
最高设定压力	bar 50; 100; 210
最大流量	L/min 40
重量	ZDBK10..型 kg 约0.6 Z2DBK10VC..型 kg 约0.8 Z2DBK10VC..型 kg 约1.4

性能曲线 (在  $v = 41 \text{ mm}^2/\text{s}$  和  $t = 50^\circ\text{C}$  时测得)



该工作曲线在整个流量范围内对出口压力=0有效！

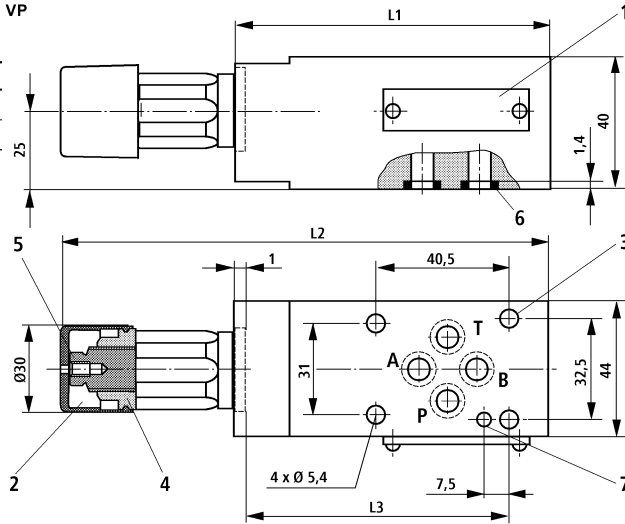
- 1 VA, VB, VC      3 VP
- 2 VD (A至B)      4 VD (B至A)

元件尺寸：VA, VP和VB型

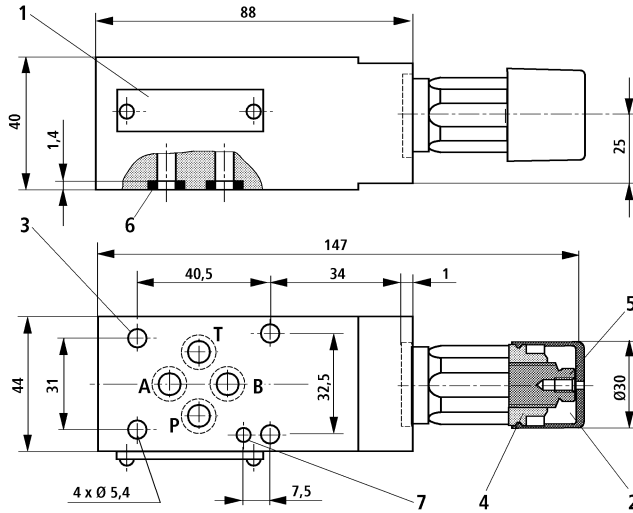
(尺寸单位：mm)

型号：ZDBK 6 VA和ZDBK 6 VP

	L1	L2	L3
ZDBK 6 VA	88	148	74,5
ZDBK 6 VP	100	160	86,5



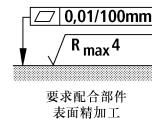
型号：ZDBK 6 VB



- 1 铭牌
- 2 调节元件  
(带护罩的六角套筒螺钉)
- 3 阀固定孔
- 4 锁紧螺母24对边宽
- 5 六角10对边宽

- 6 R-形圈9.81 X 1.5 X 1.78用于  
油口A2, B2, P2, T2
- 7 定位销孔φ3

阀固定螺钉  
M5 DIN 912-10.9，  
拧紧扭矩M<sub>s</sub> = 8.9 Nm  
必须单独订货



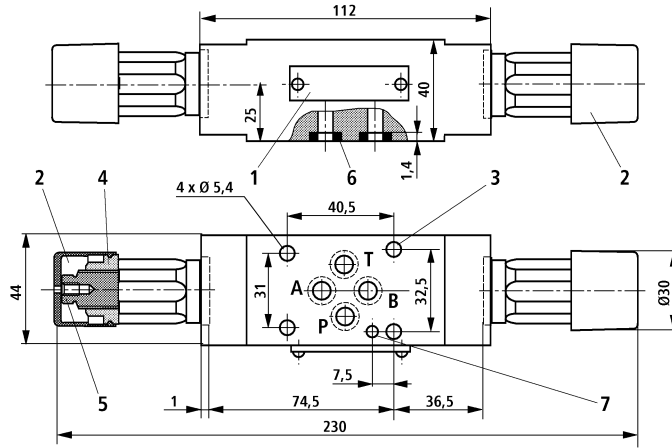
# 442

RC 25 754/12.95

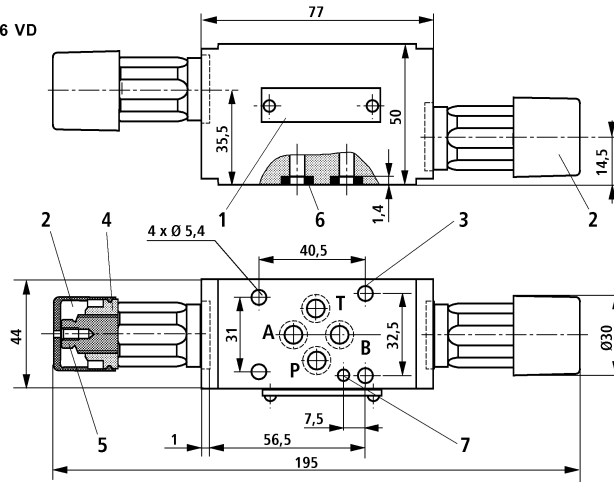
元件尺寸：VC和VD型

(尺寸单位：mm)

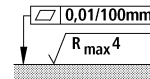
型号：ZDBK 6 VC



型号：ZDBK 6 VD



- 1 铭牌
  - 2 调节元件  
(带护罩的六角套筒螺钉)
  - 3 阀固定孔
  - 4 锁紧螺母24对边宽
  - 5 六角10对边宽
  - 6 R-形圈9.81 X 1.5 X 1.78用于  
油口A2, B2, P2, T2
  - 7 定位销孔 $\phi 3$
- 阀固定螺钉  
M5 DIN 912-10.9，  
拧紧扭矩 $M_t = 8.9 \text{ Nm}$   
必须单独订货



要求配合部件  
表面精加工

**Bosch Rexroth AG**  
D-97813 Lohr a. Main  
Zum Eisengießer 1 • D-97816 Lohr a. Main  
Telephone : 0 93 52/18-0  
Telefax : 0 93 52/18-23 58  
Telex : 6 93 418-0  
eMail : documentation@rexroth.de  
Internet : www.boschrexroth.de

博世力士乐(中国)有限公司  
香港九龙长沙湾长顺街19号杨耀松(第六)工业大厦1楼  
电话 : (852) 2262 5100  
传真 : (852) 2786 0733  
电邮 : bri.info@boschrexroth.com.hk  
网址 : www.boschrexroth.com.cn

所给出的数据仅用于对产品的说明，不能理解为法律意义上担保的产品性能。

版权所有，不得复制。保留更改权。

博世力士乐

4/4

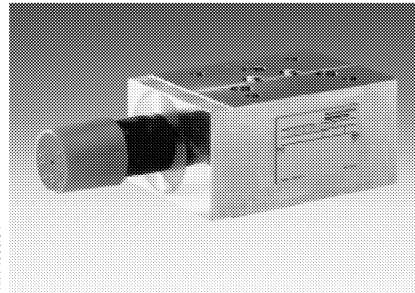
ZDBK 6/Z2DBK 6

RC 25 764/12.95

代替: 03.95

Rexroth  
Bosch Group**先导式溢流阀  
ZDBK和Z2DBK型**

通径 10  
系列 1X  
最高工作压力 210 bar  
最大流量 80 L/min



型号: ZDBK10VP2-1X/...V

3

**目录**

说明	页次
特点	1
订货型号, 图形符号	1
功能说明, 剖面图	2
技术数据	2
性能曲线	2
元件尺寸	3,4

**特点**

- 叠加阀
- 安装面按DIN 24 340 A型
- ISO 4401和CETOP-RP 121 H
- 3种压力等级
- 5种有效流向, 可选择
- 带一个或两个插装溢流阀
- 调节元件: 带护罩的六角套筒螺钉

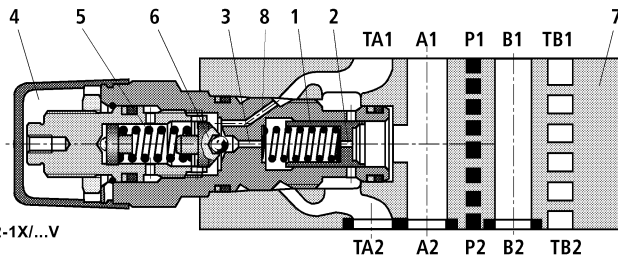
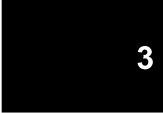
**订货型号、图形符号 (① = 阀侧, ② = 底板侧)**

图形符号	溢流阀	设定压力 bar	调节元件	订货代码	型号	
	A → T	50 100 210		00564523 00564524 00564525	ZDBK 10 VA2-1X/50V ZDBK 10 VA2-1X/100V ZDBK 10 VA2-1X/210V	
		B → T		50 100 210	00564526 00564527 00564528	ZDBK 10 VB2-1X/50V ZDBK 10 VB2-1X/100V ZDBK 10 VB2-1X/210V
				P → T	50 100 210	00564529 00501052 00564530
			A → T 和 B → T	50 100 210		00564531 00564532 00564533
			A → B 和 B → A	50 100 210		00564534 00564535 00564536

功能说明，剖面图

ZDBK和Z2DBK型溢流阀是叠加板结构先导式溢流阀。它们用于限制液压系统的压力。其组成主要包括阀体(7)，一个或二个插装溢流阀。系统压力由调节元件(4)设定。在原位置该阀关闭。A口压力作用于控制阀芯(1)上。同时，压力油经节流孔(2)作用于主阀芯(1)的弹簧加载侧，并经节流孔(3)作用在先导球阀芯(6)上。如果A口压力上升到超过弹簧(5)的设定压力，先导球阀芯(6)开启。压力油

可从主阀芯(1)的弹簧加载侧，经节流孔(3)和通道(8)流入T口。产生的降压使阀芯(1)随之移动，并导致油口A和T连通，而弹簧(5)的设定压力保持不变。控制油从两弹簧腔经油口T通过外部回油。

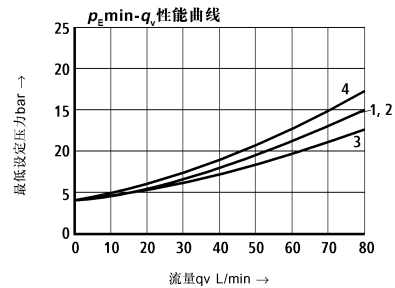
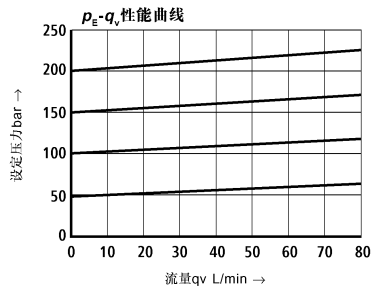


型号：ZDBK 10VA2-1X/...V

技术数据 (对超出这些参数的应用，请咨询博世力士乐公司！)

压力介质	矿物油 (HL, HLP) 按DIN 51 524； 可生物分解压力介质按VDMA 24 568 (参见RE 90 221)； HETG (菜籽油)；HEPG (聚乙二醇)； HEES (合成酯)；其它压力介质请咨询
压力介质温度范围	°C -20 至 +80
粘度范围	mm <sup>2</sup> /s 10 至 800
油液清洁度	油液最高允许污染度按NAS1638 第9级。 因此，我们推荐过滤器最小 过滤比 $\beta_{10} \geq 75$ 。
最高工作压力	bar 210
最高设定压力	bar 50; 100; 210
最大流量	L/min 80
重量	ZDBK10..型 kg 约 1.3 Z2DBK10VC..型 kg 约 1.5 Z2DBK10VC..型 kg 约 2.7

性能曲线 (在  $v = 41 \text{ mm}^2/\text{s}$  和  $t = 50^\circ\text{C}$  时测得)



该工作曲线在整个流量范围内对出口压力=0有效！

- 1 VP
- 2 VA, VB, VC
- 3 VD (A至B)
- 4 VD (B至A)

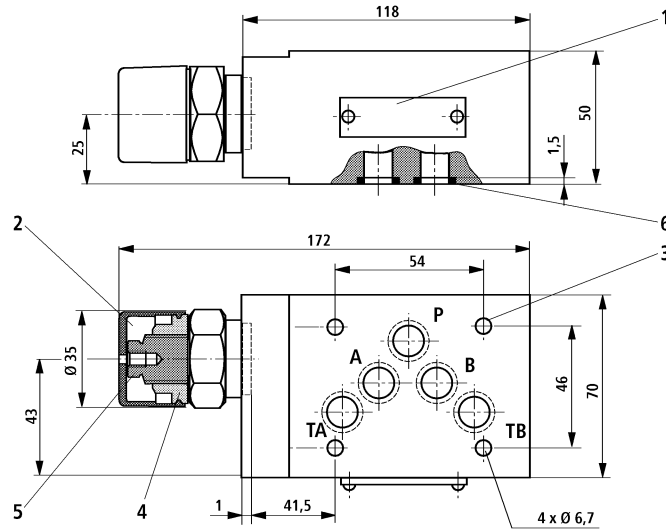
445

RC 25 764/12.95

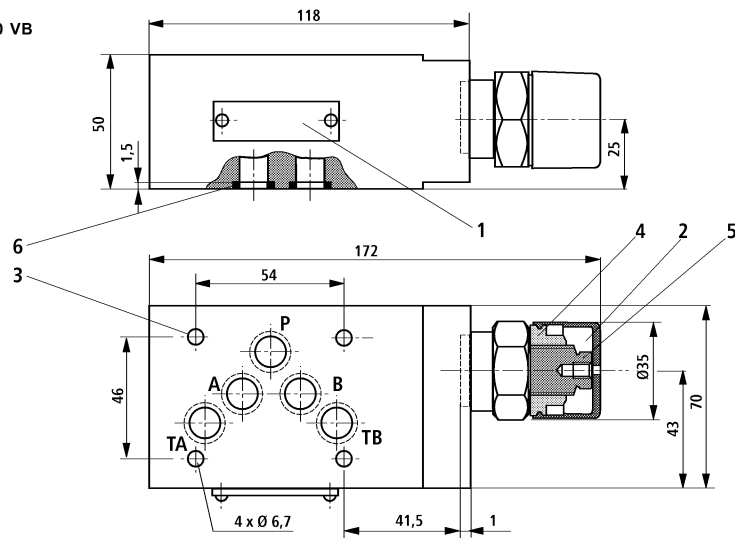
元件尺寸：VA, VP和VB型

(尺寸单位：mm)

型号：ZDBK 10 VA和ZDBK 10 VP

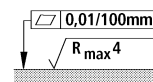


型号：ZDBK 10 VB



- 1 铭牌
- 2 调节元件  
(带护套的六角套筒螺钉)
- 3 阀固定孔
- 4 锁紧螺母24对边宽
- 5 六角10对边宽
- 6 R-形圈13 X 1.6 X 2用于  
油口A2, B2, P2, TA2, TB2

阀固定螺钉  
M6 DIN 912-10.9,  
拧紧扭矩 $M_A = 15.5 \text{ Nm}$   
必须单独订货



要求配合部件表面  
精加工

ZDBK 10/Z2DBK 10

3/4

博世力士乐

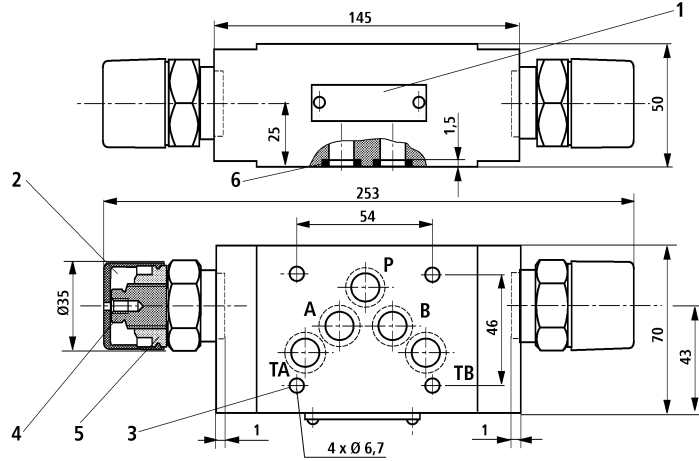
# 446

RC 25 764/12.95

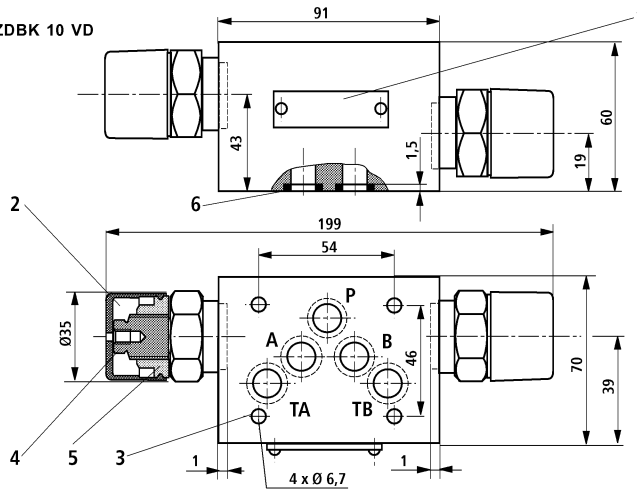
元件尺寸：VC和VD型

(尺寸单位：mm)

型号：ZDBK 10 VC

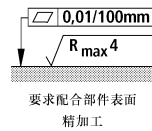


型号：ZDBK 10 VD



- 1 铭牌
- 2 调节元件  
(带护罩的六角套筒螺钉)
- 3 阀固定孔
- 4 锁紧螺母24对边宽
- 5 六角10对边宽

- 6 R-形圈13 X 1.6 X 2用于  
油口A2, B2, P2, TA2, TB2  
阀固定螺钉  
M6 DIN 912-10.9，  
拧紧扭矩 $M_A = 15.5 \text{ Nm}$   
必须单独订货



**Bosch Rexroth AG**  
D-97813 Lohr a. Main  
Zum Eisengießer 1 • D-97816 Lohr a. Main  
Telephone: 0 93 52/18-0  
Telefax: 0 93 52/18-23 58  
Telex: 6 89 418-0  
eMail: documentation@rexroth.de  
Internet: www.boschrexroth.de

博世力士乐(中国)有限公司  
香港九龙长沙湾长顺街19号杨耀松(第六)工业大厦1楼  
电话: (852) 2262 5100  
传真: (852) 2786 0733  
电邮: bri.info@boschrexroth.com.hk  
网址: www.boschrexroth.com.cn

所给出的数据仅用于对产品的说明，  
不能理解为法律意义上担保的性能。

版权所有，不得复制。保留更改权。