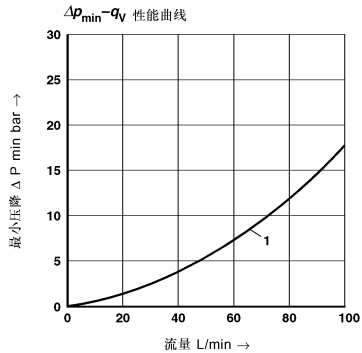
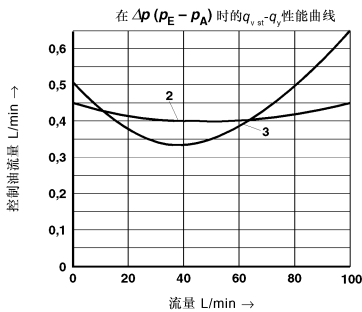
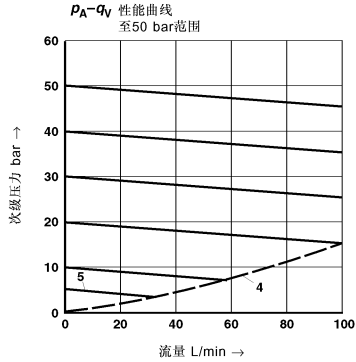
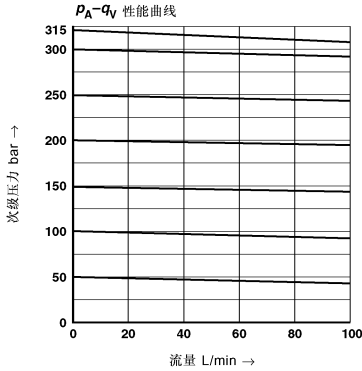




**技术数据** (对于超出这些参数的应用, 请咨询博世力士乐公司!)

压力介质		矿物油 (HL, HLP) 按DIN 51 524 <sup>1)</sup> 可生物分解压力介质按VDMA 24 568 (参见RE 90 221); HETG (菜籽油) <sup>1)</sup> ; HEPG (聚乙二醇) <sup>2)</sup> ; HEES (合成酯) <sup>2)</sup> ; 其他压力介质请咨询
压力介质温度范围	°C	-30 至 +80 (用于丁腈橡胶密封件) -20 至 +80 (用于氟橡胶密封件)
粘度范围	mm <sup>2</sup> /s	10至800
油液清洁度		油液最高允许污染度按别NAS 1638第9级。 因此, 我们推荐过滤器最小 过滤比 $S_{10} \geq 75$ 。
最高工作压力	bar	至315
二次压力	bar	至50; 至100; 至200; 至315
背压	bar	至160
最大流量	L/min	至100
重量	kg	大约0.2

**性能曲线** (在  $v = 41 \text{ mm}^2/\text{s}$  和  $t = 50^\circ\text{C}$  时测得)



1 B至A

2  $\Delta p = 50 \text{ bar}$

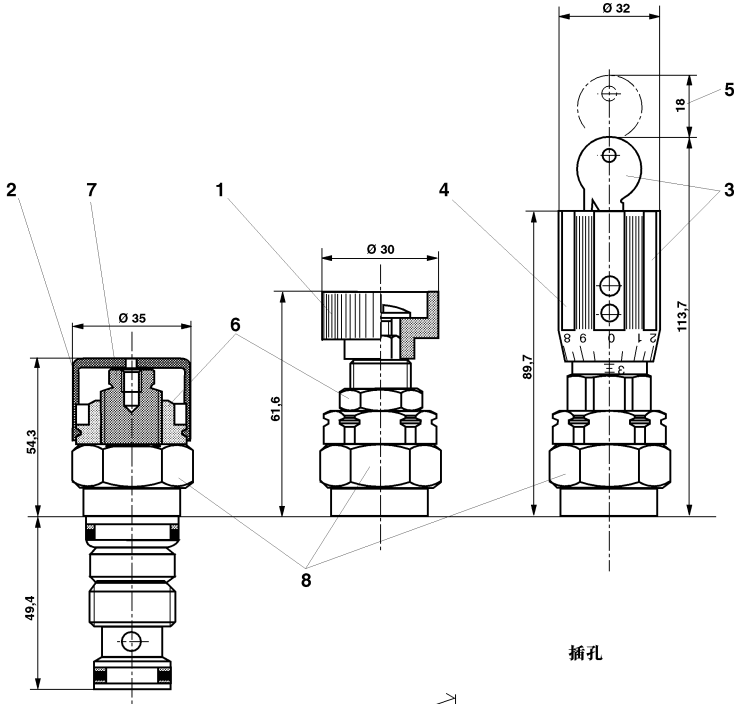
3  $\Delta p = 250 \text{ bar}$

4 与系统有关的阻力

5 在所有压力范围的最低设定  
二次压力  $p_A$

元件尺寸

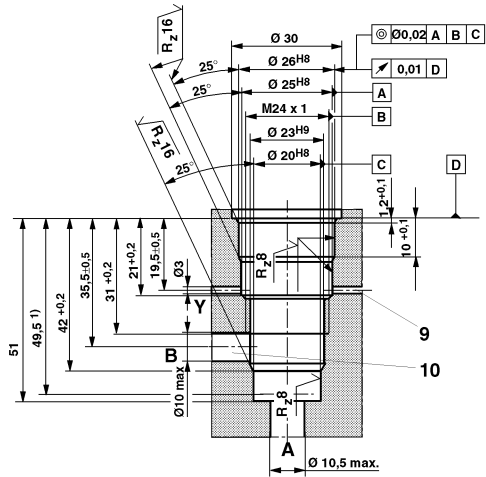
(尺寸单位: mm)



插孔

- 1 调节元件 4
- 2 调节元件 5
- 3 调节元件 6
- 4 调节元件 7
- 5 按下钥匙所需的空间
- 6 锁紧螺母 24 对边宽
- 7 内六角调节螺钉 10 对边宽
- 8 六角阀插件 30 对边宽
- 9 拧紧扭矩  $M_A = 50 \text{ Nm}$
- 10 油口 B 按要求沿圆周布置

1) 配合深度



备注

4

<p><b>Rexroth</b> Bosch Group</p> <p><b>Bosch Rexroth AG</b> D-97813 Lohr a. Main Zum Eisengießer 1 • D-97816 Lohr a. Main Telephone : 0 93 5218-0 Telefax : 0 93 5218-23 58      Telex: 6 89 418-0 eMail : documentaton@rexroth.de Internet : www.boschrexroth.de</p>	<p>博世力士乐(中国)有限公司 香港九龙长沙湾长顺街19号杨耀松(第六)工业大厦1楼 电话 : (852) 2262 5100      传真 : (852) 2786 0733 电邮 : bri.info@boschrexroth.com.hk 网址 : www.boschrexroth.com.cn</p>
--	---