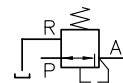


直动式小型减压阀

ADC, ADM, ADME和AM型

螺纹插装式结构

压力 $p_{\max} = 400 \text{ bar}$
 流量 $Q_{\max} = 10 \text{ lpm}$



1. 概述和应用

减压阀属于压力阀类，它的功能是保持出口压力恒定，尽管进口压力比较高并处于变化状况（根据DIN ISO1219标准）。

在需要从较高压力的主回路（初级回路）中，分流出较低压力的二级回路（次级回路）的液压系统中，常采用减压阀，这样，主回路的压力将不受影响。

这种类型的减压阀，常用来为先导式控制阀（例如换向阀）的先导控制回路提供油源。通过将先导控制油压降低到20...30bar范围，就可防止由先导控制回路引起的主回路功能性压力振动。所有这种（先导液压控制的）驱动方式的液压装置，其切换性能都会受到滑阀式换向阀特性的影响，属于这一类换向阀的有，例如按D7493及相样本的HSR(F)型，或按D7700及相样本的PSL(V)型。

ADM1..和ADME1..型阀特别为大流量规格设计。这类插装式减压阀，也可提供管式和板式结构。

2. 供货品种规格与主要技术参数

订货代码， 图形符号， 螺纹插装式	阀体结构		最大压力 (bar)		流量 $Q_{A \max}$ (lpm)	剖面示意图和图形符号 (示例)
	管式	板式	出口 A (参考值) ²⁾ $p_A \pm$ 大约 15% (bar)	进口 P P_E (bar)		
ADC 1 - 15	ADC 1 - 15 - 1/4	---	18	315	2	ADC1-15型
ADC 1 - 25	ADC 1 - 25 - 1/4	---	30			
ADC 1K - 25 ¹⁾	ADC 1K - 25 - 1/4 ¹⁾	---	25			
AM 1 - 20	AM 1 - 20 - 1/4	---	20	400	2	AM1-20-1/4型
---	---	AM 11F - 5	5	400	2	
---	---	AM 11F - 10	10			
---	---	AM 11F - 15	15			
---	---	AM 11F - 20	20			
AM 1E - 20	AM 1E - 20 - 1/4	AM 11E - 20	20	400	2	
AM 1E - 25	AM 1E - 25 - 1/4	AM 11E - 25	25			
AM 1E - 30	AM 1E - 30 - 1/4	AM 11E - 30	30			
AM 1E - 35	AM 1E - 35 - 1/4	AM 11E - 35	35			
AM 1E - 40	AM 1E - 40 - 1/4	---	40			
AM 1D - 40	AM 1D - 40 - 1/4	---	40			
AM 1D - 45	AM 1D - 45 - 1/4	---	45	400	2	
AM 1D - 50	AM 1D - 50 - 1/4	---	50			
AM 1D - 55	AM 1D - 55 - 1/4	---	55			
AM 1D - 60	AM 1D - 60 - 1/4	---	60			
---	ADM 1 - 15	---	15	315	8	AM11-25型
---	ADM 1 - 20	---	25			
---	ADM 1 - 30	---	28			
---	ADM 1 - 70	---	70	315	10	
ADME 1 - 15	ADM 1K - 15 ¹⁾	---	15	315	8	
ADME 1 - 20	---	---	20			
ADME 1 - 30	---	---	30			
ADME 1 - 50	---	---	50			
ADME 1 - 70	---	---	70			

1) 调节型式（由工具调节，参见第4节）。
 规定压力 P_A 表示最大设定压力， P_{\min} 大约5bar。

2) 对于压力调节注意事项参见第3节。

3. 其他特性参数

名称 带回溢流阀功能（过载保护）的直动式小型减压阀
 型式 滑阀
 材料 螺纹插装式： 螺纹渗氮
 孔金刚石珩磨
 调节器阀芯用不锈钢制作（ADC1...，AM1（11）...型）或滚珠轴承钢（ADM...型），壳体 - 淬硬和抛光。
 孔口和阀芯倒角去毛刺，磨光
 进一步优化控制棱边以减少由流动的油液产生的腐蚀和侵蚀引起的磨损。
 阀体： 镀锌处理；与氮化处理的零件一起组合，使得该阀具有良好的耐腐蚀性能。

联接 插装式： 安装孔，参见第4.1节的元件尺寸
 整体式： 管式（G1/4符合DIN ISO 228/1（BSPP）和DIN3852E标准）
 板式（安装孔，参见第4.2节）

安装位置 任意
 流动方向 工作方向 P→A
 自由回流 A→P，仅允许在有限的范围，参见D_p-Q特性
 回流溢流阀功能（过载保护） A→T（R），参见下面的p_A-Q_A特性曲线

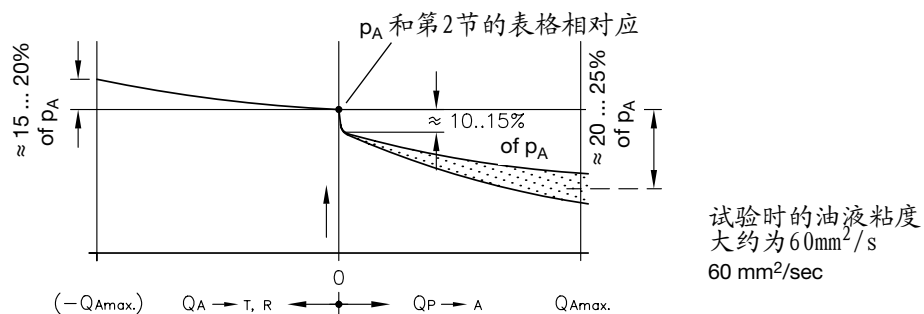
泄漏油 在P_E ≈ 300bar时，ADC1（K）-..型阀=大约0.5 l/min
 在P_E ≈ 300bar时，AM1（E，D）-..，ADM（E）1-，AM11-..型阀=大约0.1 l/min
 （主要取决于螺纹公差）

质量（重量）约g	型式	ADC 1 - ..	ADC 1K - 25	AM 1 - ..	AM 1E - .. AM 1D - ..	AM 11...	ADM 1 - ..	ADME 1 - ..
螺纹插装式		30	45	30	70	---	---	50
整体式		320	340	340	380	200	350	---

工作液体 液压油按DIN51514的第1至第3部分，ISO VG 10至68的规定（根据 DIN51519）
 粘度范围：约4~800 mm²/s
 最佳运行范围：约10~200 mm²/s
 运行温度在+70° C以内，同样适合使用HEPG型（聚烷基乙二醇）和HEES型（合成脂）可生物降解工作液。

温度 环境温度：约-40~+80° C
 油液温度：-25~+80° C，注意其粘度范围！
 起动温度允许低至-40° C（注意起动粘度！），随后的稳定运行温度至少升高20K。
 可生物降解工作液：注意生产厂家提供的数据。考虑到密封件的兼容性，温度不得高于+70° C。

p_A-Q_A 曲线
 （趋势）



回流溢流阀功能（过载保护）

当执行机构受到外力作用，使得A口油压升高到P_A以上时。在这种情况下，阀的作用像一个压力限制阀，油液从A→T（R）。

自由回流A→P

如果该阀基本上是没有进行减压，也就是处于完全开启位置（P→A），且回油流量不超过1/3 Q_{Amax}，A→P的自由回油流动才有可能。当希望回油流动（A→P）具有最小的阻力时，需要一个旁路单向阀。

通过垫片 调节压力

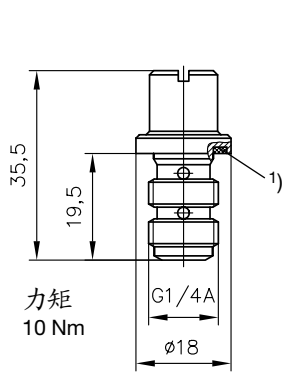
型式	AM 1E - 20...40 AM 1D - 40...60	ADM 1 - 20...30 ADME 1 - 20...30 ADME 1 - 50...70
垫片 (HAWE-No.)	7625 525 (大约 Δp = 5 bar/片 每片垫片 0.75 mm)	7434 006 a 0.5 mm 7434 006 b 1.0 mm 7434 006 c 2.0 mm (根据需要)

4. 元件尺寸

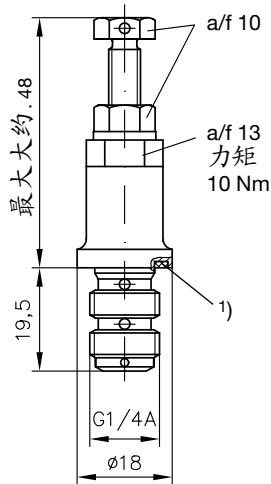
所有尺寸的单位为mm,保留更改权!

4.1. 螺纹插装式

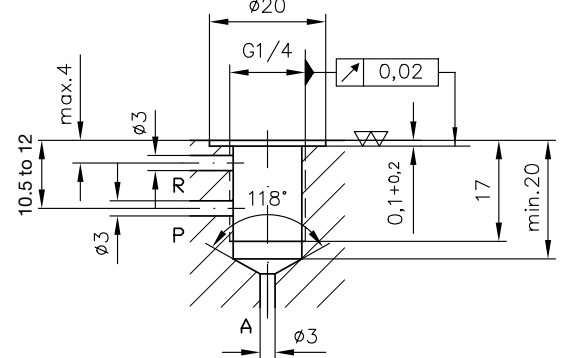
ADC1-..型阀



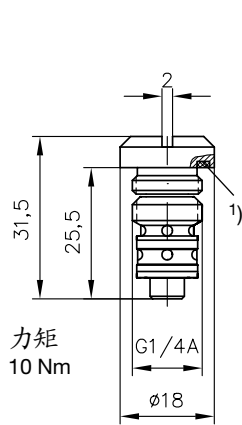
ADC1K-25型阀



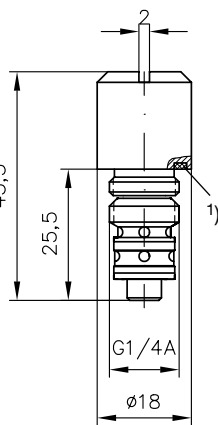
ADC1-..和ADC1K-25型阀的安装孔



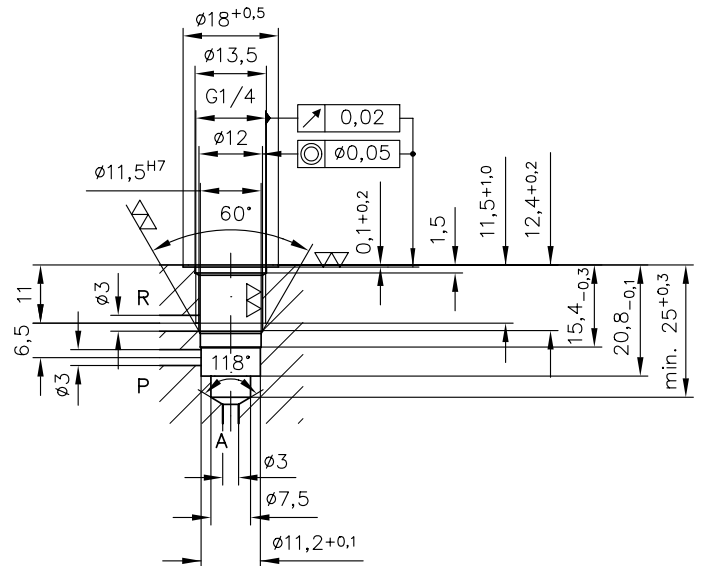
AM 1 - ..20型阀



AM 1E(D) - ..型阀

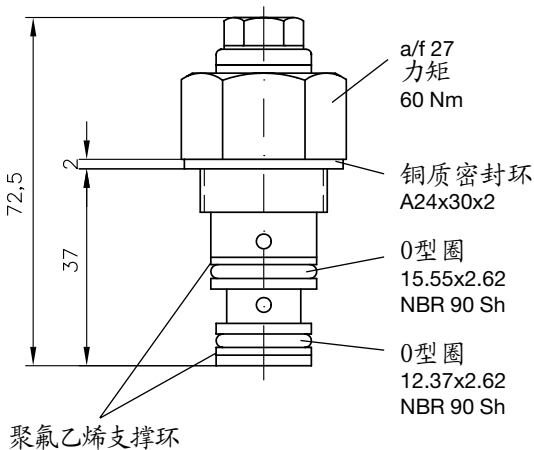


AM 1 - 20 和AM 1 E(D) - ..型阀的安装孔



1) ERMETO EOLASTIC-密封 (编码: ED R1/4")

ADME 1-..型阀



ADME 1-..型阀的安装孔

