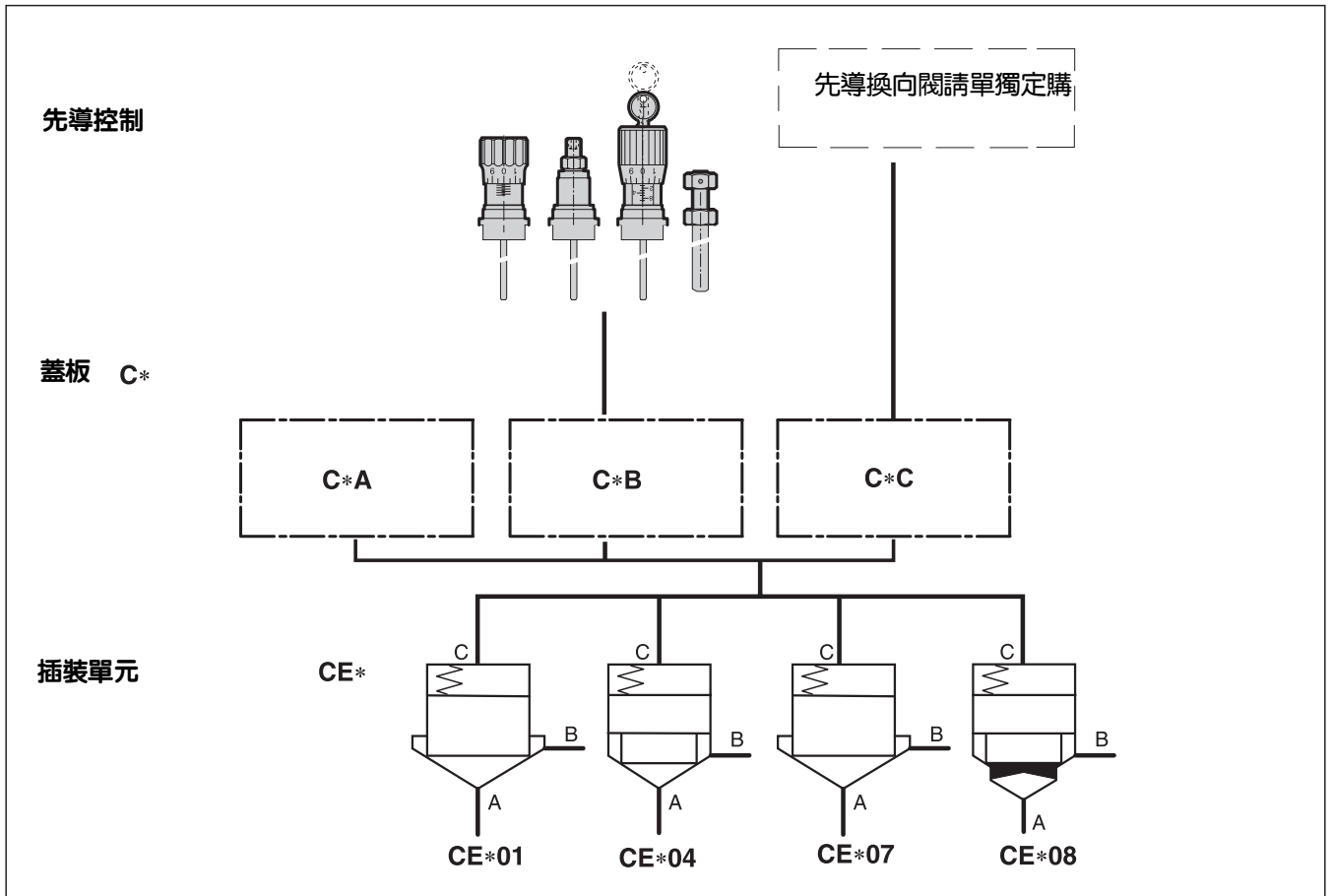
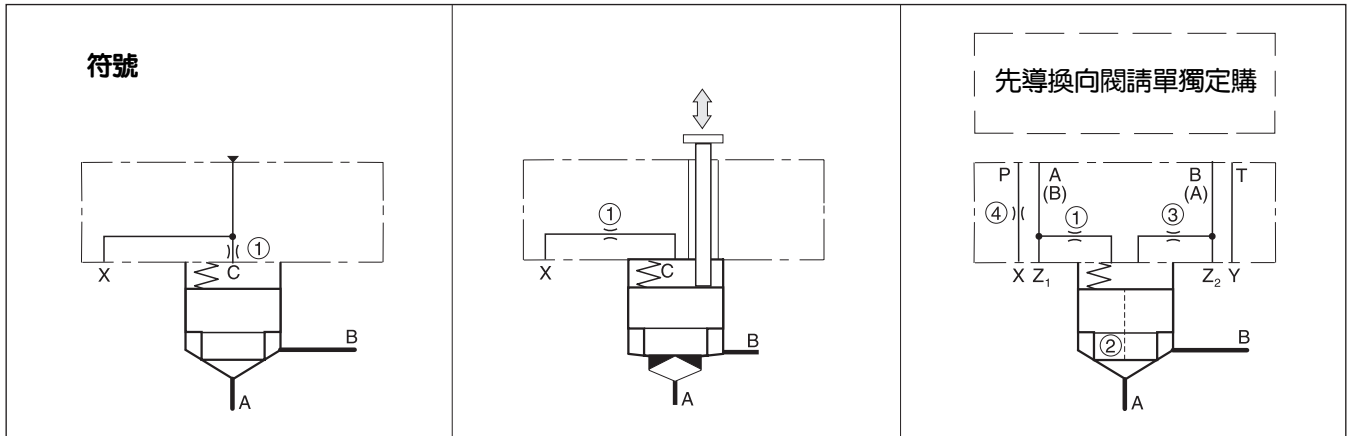


由C系列蓋板和CE系列插裝閥組成的組合方式將在下面詳細說明，在這裏先給出一個組成方式的梗概。

2位2通功能 控制壓力油經X進入	2位2通功能帶行程限位，控制壓力油經X進入	2位2通功能，通過先導換向閥進行控制。
C-DB101*	C-DB111*	C-DB121*



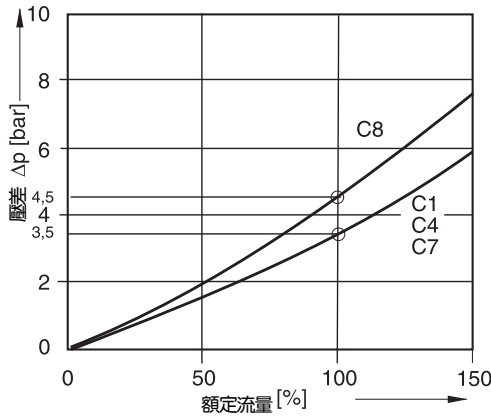
C*101 系列2位2通-插裝閥是由一個DIN 24342標準的插裝閥和一個帶控制油接口X的插裝閥蓋板所組成的。閥的控制在外。如果X口與主油口B相連的話，那麼閥錐2關閉，閥具有單向功能，油液可以自由地由A流向B。當用作單向功能時應使用標準化的閥錐C1。

技術參數

公稱尺寸	16	25	32	40	50	63	80	100
額定流量 Q [l/min] ¹⁾	220	400	750	1100	1800	3000	4500	7000
壓差	見特性曲綫							
工作壓力 ²⁾	350 bar							
閥錐形狀	C 1, C 4, C 7, C 8							
安裝尺寸	根據 DIN 24342 標準							
安裝位置	任意							
重量 kg	1,2	2,5	4	7	11	18	46	75

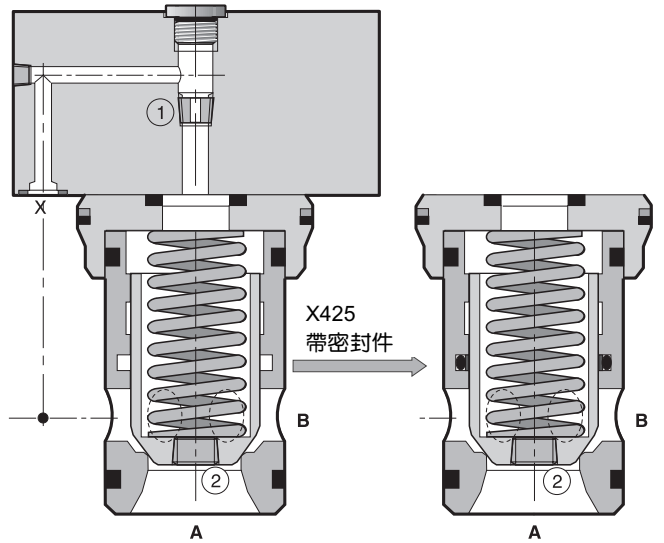
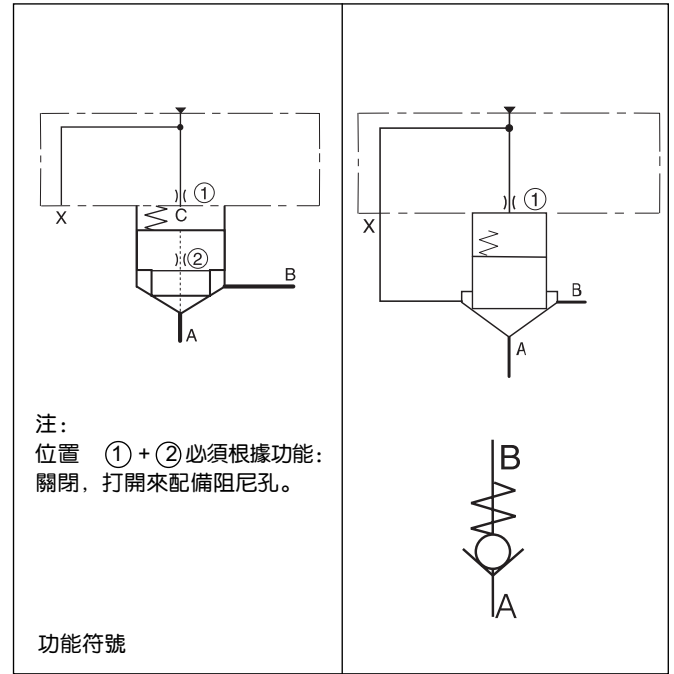
- 1) 當 $\Delta p = 3,5\text{bar}$ 時，閥錐 C1, C4, C7 不帶彈簧
當 $\Delta p = 4,5\text{bar}$ 時，閥錐 C8 不帶彈簧
2) 最大允許

$\Delta p/Q$ -特性曲綫



密封組件

公稱尺寸	丁腈橡膠	氟橡膠
16	SK-CB-E160	SK-CB-E160V
25	SK-CB-E250	SK-CB-E250V
32	SK-CB-E320	SK-CB-E320V
40	SK-CB-E400	SK-CB-E400V
50	SK-CB-E500	SK-CB-E500V
63	SK-CB-E630	SK-CB-E630V
80	SK-CB-E800	SK-CB-E800V
100	SK-CB-E1000	SK-CB-E1000V



當為單向閥功能時，裝有標準的阻尼孔

阻尼孔	NG16	NG25	NG32	NG40	NG50	NG63	NG80	NG100
No.: 1	∅2,0 1/16*)	∅3,0 1/16*)	∅4,0 1/16*)	∅4,5 1/8*)	open 1/8*)	open 1/8*)	open 1/8*)	open 1/8*)

阻尼孔 \varnothing in mm; *)= 螺紋結構在 NPT 中

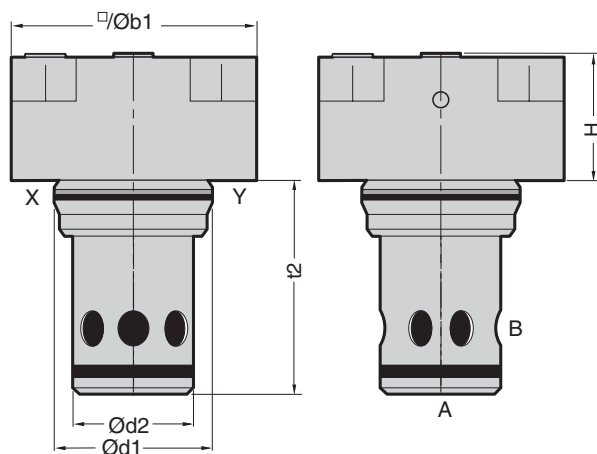
當為外控和關閉閥芯時，裝有標準的阻尼孔

阻尼孔	NG16	NG25	NG32	NG40	NG50	NG63	NG80	NG100
No.: 1	∅0,8 1/16*)	∅1,2 1/16*)	∅1,5 1/16*)	∅2,0 1/8*)	∅2,5 1/8*)	∅3,0 1/8*)	∅4,0 1/8*)	∅4,5 1/8*)

阻尼孔 \varnothing in mm; *)= 螺紋結構在 NPT 中

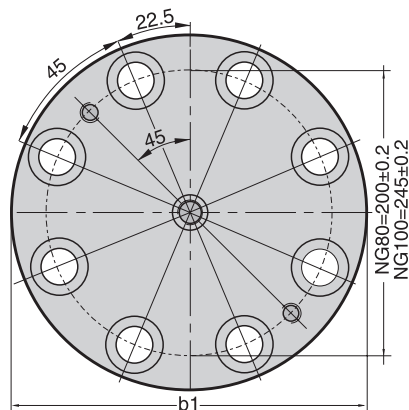
尺寸

公稱尺寸	16	25	32	40	50	63	80	100
H1	40	45	50	60	70	85	105	120
HS 最大	112	117	122	132	142	157	177	192
HN 最大	112	117	122	132	142	157	177	192
HQ 最大	122	127	132	142	152	167	187	202
b1	65	85	102	125	140	180	Ø250	Ø300
d1 H7	32	45	60	75	90	120	145	180
d2 H7	25	34	45	55	68	90	110	135
t2 + 0.1	55.5	72	85	105	122	155	205	245



螺栓組件 (單獨訂購)

公稱尺寸	螺栓尺寸	緊固力矩 (Nm)	結構	訂貨代號
16	4 x M8 x 40	33	按照 DIN 912 12.9 標準	BK 414
25	4 x M12 x 50	115		BK 391
32	4 x M16 x 55	281		BK 415
40	4 x M20 x 70	553		BK 416
50	4 x M20 x 75	553		BK 417
63	4 x M30 x 100	1910		BK 418
80	8 x M24 x 120	935		BK 419
100	8 x M30 x 140	1910		BK 420



NG80 和 NG100

訂貨代號

		D	B	101	E		0				
密封件	閥錐形狀	液控	系列號	蓋板帶有用於外控的接口x	插裝閥	公稱尺寸	結構系列	關閉彈簧	阻尼孔蓋板 ① X	阻尼孔閥錐 ②	代號X425側面閥錐密封 (祇對關閉彈簧S和U)

代號	材料	代號	代號	公稱尺寸	代號	結構	代號	結構
無	丁腈橡膠	C1	16	L	0.1 bar	00	關閉	
V	氟橡膠	C4	25	N	0.5 bar	99	不帶阻尼孔	
		C7	32	S	1.6 bar	阻尼孔 Ø		
		C8	40	U	4.0 bar	代號	結構	
			50			08	0.8 mm	
			63			10	1.0 mm	
			80					
			100					

X 當位置①時, 訂購標準的阻尼孔或“99”

C*111 系列2位2通-插裝閥是由一個DIN 24342標準的插裝閥、一個帶行程限制裝置和一個控制油接口X的蓋板所組成的。這種類型的閥被用作節流閥。通過閥錐C8開口行程的幾何形狀可以對通過的流量進行精密調節。為了使閥開啓，控制油接口X必須與油箱相連。

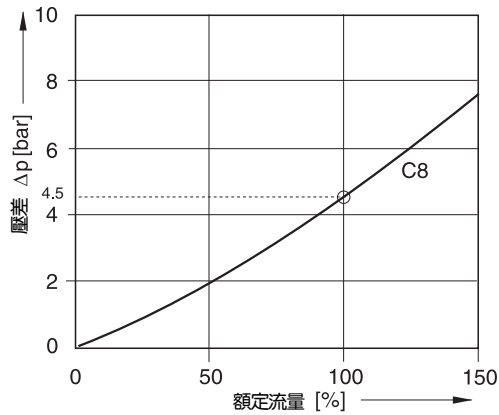
技術參數

公稱尺寸	16	25	32	40	50	63	80	100
額定流量 Q [l/min] ¹⁾	220	400	750	1100	1800	3000	4500	7000
壓差	見特性曲線							
工作壓力 ²⁾	350 bar							
閥錐形狀	C 8							
安裝尺寸	根據 DIN24342 標準							
安裝位置	任意							
重量 kg	1,1	2,4	3,9	7	11,4	21,8	45	74

¹⁾ 當 $\Delta p = 4.5 \text{ bar}$ 時，不帶彈簧

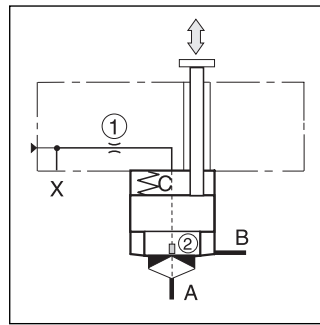
²⁾ 最大允許

$\Delta p/Q$ -特性曲線: 閥芯形式C8，不帶彈簧

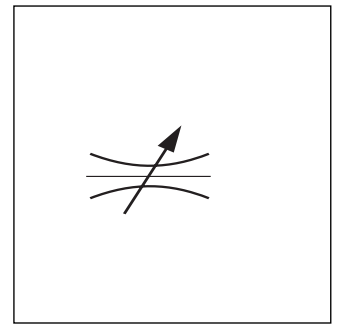


密封組件 (單獨訂貨)

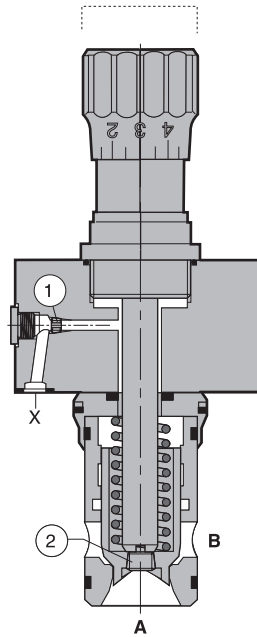
公稱尺寸	結構: 丁腈橡膠	結構: 氟橡膠
16	SK-CB-E160	SK-CB-E160V
25	SK-CB-E250	SK-CB-E250V
32	SK-CB-E320	SK-CB-E320V
40	SK-CB-E400	SK-CB-E400V
50	SK-CB-E500	SK-CB-E500V
63	SK-CB-E630	SK-CB-E630V
80	SK-CB-E800	SK-CB-E800V
100	SK-CB-E1000	SK-CB-E1000V



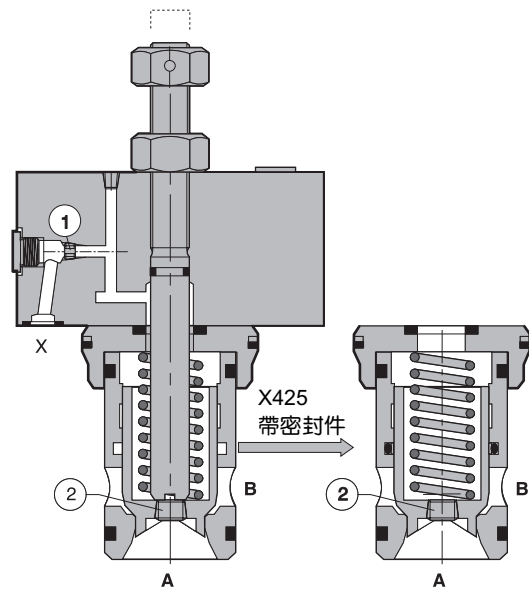
功能符號



簡化符號



功能圖



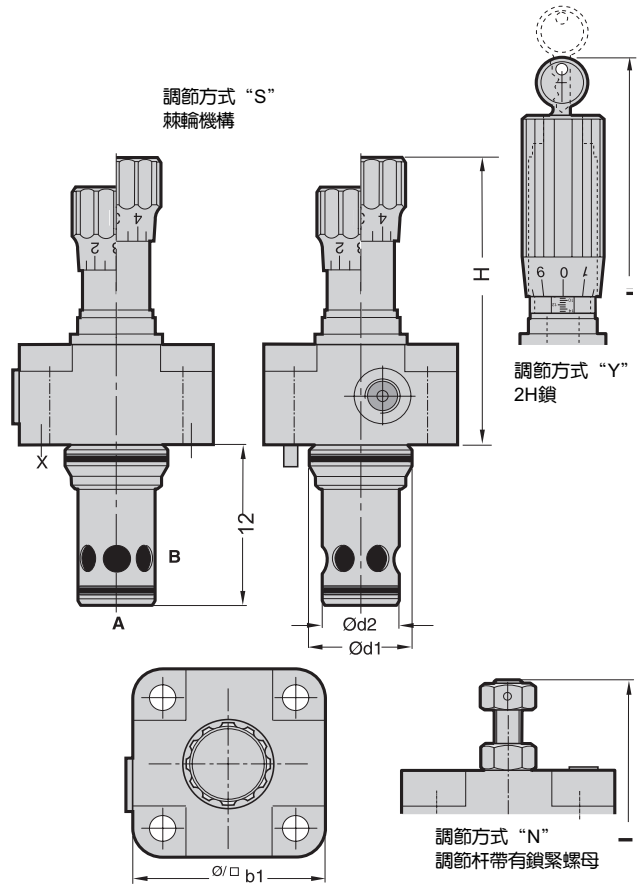
功能圖

尺寸

公稱尺寸	16	25	32	40	50	63	80	100
H - "N"	36	45	48	50	50	65	95	120
H - "S"	72	72	-	-	-	-	-	-
H - "Y"	82	100	141	123	127	-	-	-
b1	65	85	102	125	140	180	Ø250	Ø300
d1 H7	32	45	60	75	90	120	145	180
d2 H7	25	34	45	55	68	90	110	135
t2 + 0.1	55,5	72	85	105	122	155	205	245

螺栓組件 (單獨訂貨)

公稱尺寸	螺栓尺寸	緊固力矩 (Nm)	結構	訂貨代號
25	4 x M12 x 50	115	BK 391	
32	4 x M16 x 55	281	BK 415	
40	4 x M20 x 70	553	BK 416	
50	4 x M20 x 75	553	BK 417	
63	4 x M30 x 100	1910	BK 418	
80	8 x M24 x 120	935	BK 419	
100	8 x M30 x 140	1910	BK 420	



訂貨代號

C8
D
B

111
E

0

00

密封件 閥錐形狀 液控 系列號 結構調節方式 蓋板帶有行程限位并且帶有用于外控的x接口 插裝閥 公稱尺寸 結構系列 關閉彈簧 阻尼孔蓋閥錐底部板 代號X42側面閥錐密封(祇對關閉彈簧SU)

① ② 00 = 閉鎖

代號	材料
無	丁腈橡膠
V	氟橡膠

代號	結構
N	帶鎖母的調節絲杆
S	棘輪機構
Y	2H鎖

調節方式:
 N 為當 NG16 至 NG100 時
 S 為當 NG16 和 NG25 時
 Y 為當 NG16 至 NG50 時

代號	公稱尺寸
16	16
25	25
32	32
40	40
50	50
63	63
80	80
100	100

代號	結構
N	0.5 bar
S	1.6 bar
U	4.0 bar

代號	公稱尺寸	結構
08	16	Ø0.8xM6
12	25	Ø1.2xM6
15	32	Ø1.5x1/16 NPT
20	40	Ø2.0x1/16 NPT
25	50	Ø2.5x1/16 NPT
30	63	Ø3.0x1/8 NPT
40	80	Ø4.0x1/8 NPT
45	100	Ø4.5x1/8 NPT

C*121 系列2位2通-插裝閥是由一個DIN 24342標準的插裝閥和一個在上表面帶有DIN NG6 (Cetop3) 接口的插裝閥蓋板所組成的。(當插裝閥蓋板為NG50至NG100時, 接口NG10到NG6可以通過一個轉接板進行匹配。)

通過安裝一個換向閥該插裝閥可以被用于進行方向控制。

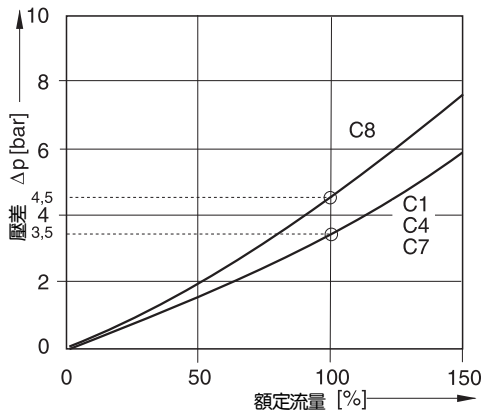
訂貨代號

公稱尺寸	16	25	32	40	50	63	80	100
額定流量 Q [l/min] ¹⁾	220	400	750	1100	1800	3000	4500	7000
壓差	見特性曲線							
工作壓力 ²⁾	350 bar							
閥錐尺寸	C 1, C 4, C 7, C 8							
安裝尺寸	根據 DIN 24342 標準							
尺寸位置	任意							
重量 kg	3.6	4.5	5.9	9.3	14	18	46	75

1) 當 $\Delta p=4.5$ bar 時, 閥錐 C1, C4, C7 不帶彈簧
當 $\Delta p=4.5$ bar 時, 閥錐 C8 不帶彈簧

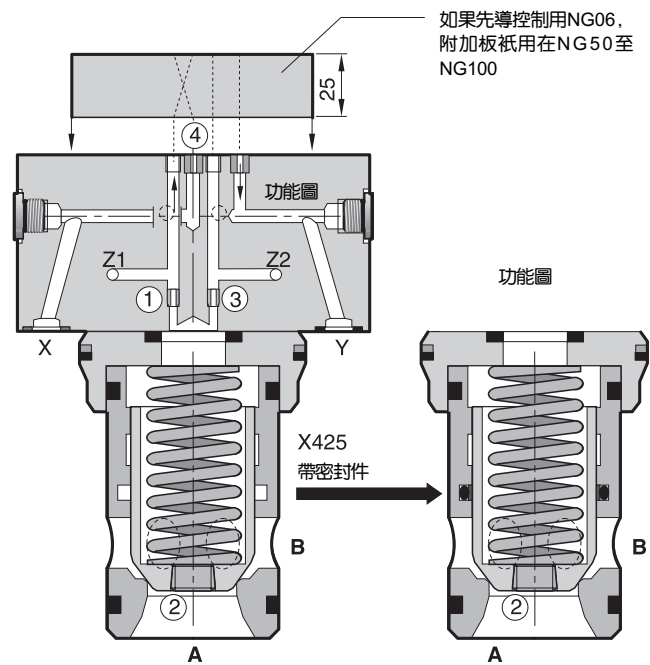
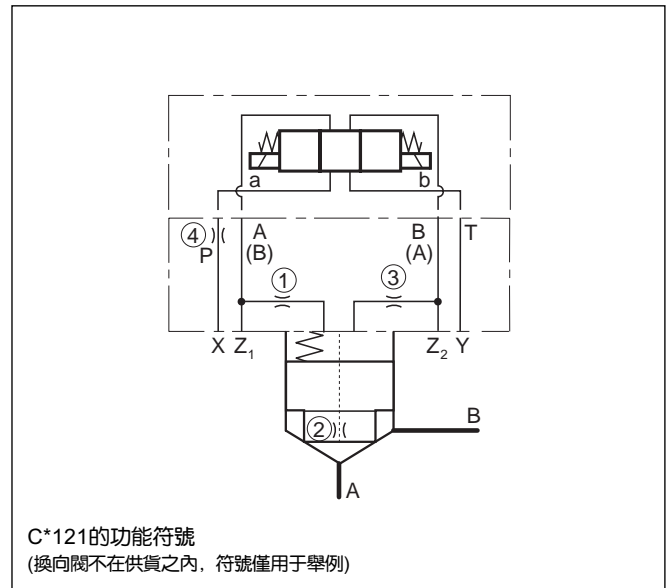
2) 最大允許

流量曲線



密封組件

公稱尺寸	丁腈橡膠	氟橡膠
16	SK-CB-E160	SK-CB-E160V
25	SK-CB-E250	SK-CB-E250V
32	SK-CB-E320	SK-CB-E320V
40	SK-CB-E400	SK-CB-E400V
50	SK-CB-E500	SK-CB-E500V
63	SK-CB-E630	SK-CB-E630V
80	SK-CB-E800	SK-CB-E800V
100	SK-CB-E1000	SK-CB-E1000V



裝備阻尼孔, 取决于功能

阻尼孔	NG16	NG25	NG32	NG40	NG50	NG63	NG80	NG100
Nr: 1	∅ M5	∅ M5	∅ M5	∅ M5	∅ M6	∅ M6	∅ 1/16*	∅ 1/16*
Nr: 2	∅ 1/16*	∅ 1/16*	∅ 1/16*	∅ 1/16*	∅ 1/16*	∅ 1/16*	∅ 1/16*	∅ 1/16*
Nr: 3	∅ M5	∅ M5	∅ M5	∅ M5	∅ M6	∅ M6	∅ 1/16*	∅ 1/16*
Nr: 4	∅ M5	∅ M6	∅ M6	∅ M6	∅ M8	∅ M8	∅ M10x1	∅ M10x1

阻尼孔 ∅單位mm; *)=NPT螺紋

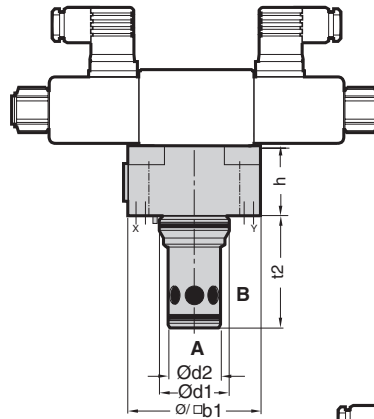
尺寸

公稱尺寸	16	25	32	40	50	63	80	100
h	40	45	50	60	70	85	105	120
H	65	70	75	85	95	110	130	145
b1	79**	85	102	125	140	180	Ø250	Ø300
d1 H7	32	45	60	75	90	120	145	180
d2 H7	25	34	45	55	68	90	110	135
t2 + 0.1	56	72	85	105	122	155	205	245

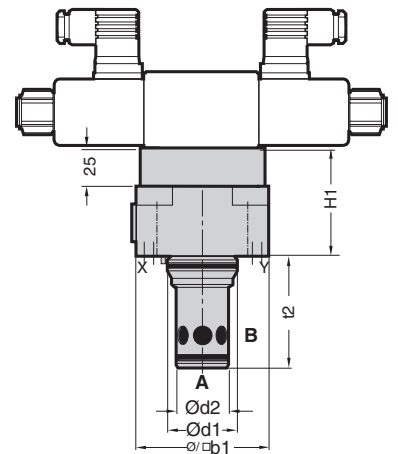
**)= 寬 65 mm

螺栓組件(單獨訂購)

公稱尺寸	螺栓尺寸	緊固力矩 (Nm)	結構	訂貨代號
25	4 x M12 x 50	115	BK 391	
32	4 x M16 x 55	281	BK 415	
40	4 x M20 x 70	553	BK 416	
50	4 x M20 x 75	553	BK 417	
63	4 x M30 x 100	1910	BK 418	
80	8 x M24 x 120	935	BK 419	
100	8 x M30 x 140	1910	BK 420	



換向閥必須單獨訂貨



訂貨代號

		D	B	121	E		0								
密封件	閥錐形狀	液控	系列號	蓋板	插裝閥	公稱尺寸	結構系列	關閉彈簧	1	2	3	4	代號X425側面閥錐密封閥錐形狀C不可以, (祇能適用關閉彈簧S和U)		
									阻尼孔						

代號	材料	代號	代號	結構	代號	公稱尺寸	代號	結構	代號	結構
無	丁腈橡膠	C1	121	蓋板 不帶 先導控制	16	16	L	0.1 bar	00	閉鎖
V	氟橡膠	C4			25	25	N	0.5 bar	99	開
		C7			32	32	S	1.6 bar	阻尼孔Ø	
		C8			40	40	U	4.0 bar	代號	結構
					50	50			08	0.8 mm
					63	63			10	1.0 mm
					80	80				
					100	100				