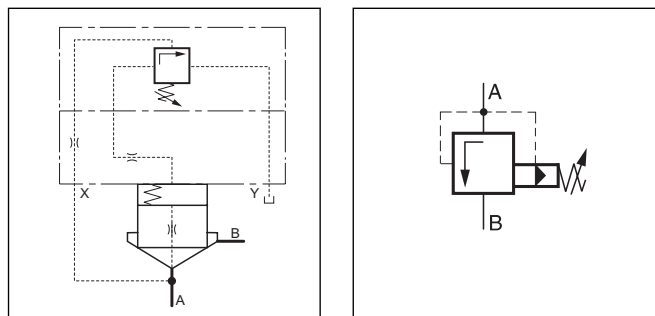


技術參數

DSDU系列先導式溢流閥通過壓力口的開啓使油液流回油箱來限定系統壓力。該結構系列的閥突出地表現為其具有平滑的流量-壓力特性曲線，并且主要被用于保證蓄能器的安全。

在這種情況下，該類閥經過TÜV認證并頒發證書。相應的TÜV證書隨閥一同供貨。（見備注）



技術參數

油口尺寸	NG16	NG25	NG32
安裝尺寸	DIN 24342		
工作壓力	接口 A, X 350 bar B, Y 無壓力		
調節範圍	至 70 bar 至175 bar	至200 bar 至350 bar	
額定流量 Q [l/min]	取決于調節壓力(見表1)		
安裝位置	任意		
重量[kg]	2.2	3.5	4.9

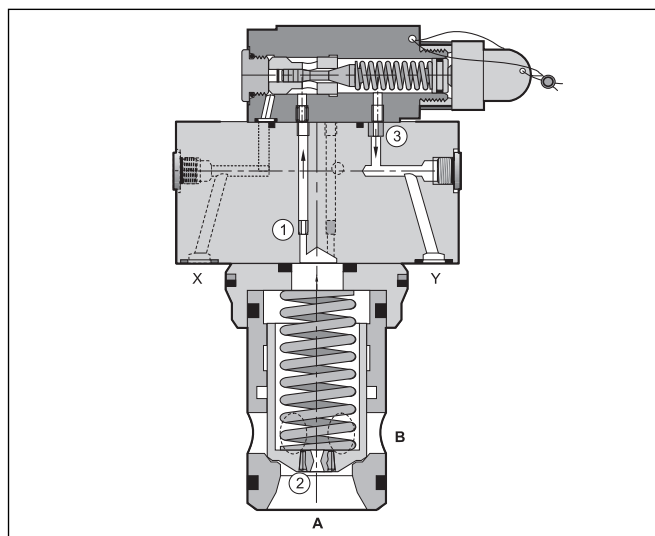
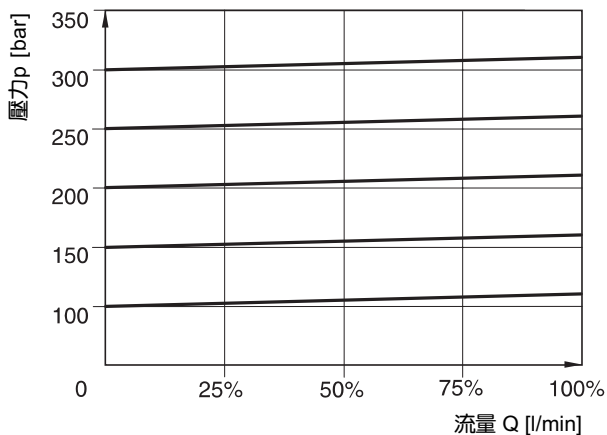


表1

壓力級	B	E	E	G	G	K	K
	開啓壓力 p [bar]						
	50-75	75-125	125-175	175-200	201-250	251-300	301-350
閥的型號	G [l/min] 最大允許						
DSDU 1078 E16	150	165	190	215	230	255	280
DSDU 1078 E25	215	235	280	310	355	390	400
DSDU 1078 E32	500	550	640	750	800	900	950

特性曲線



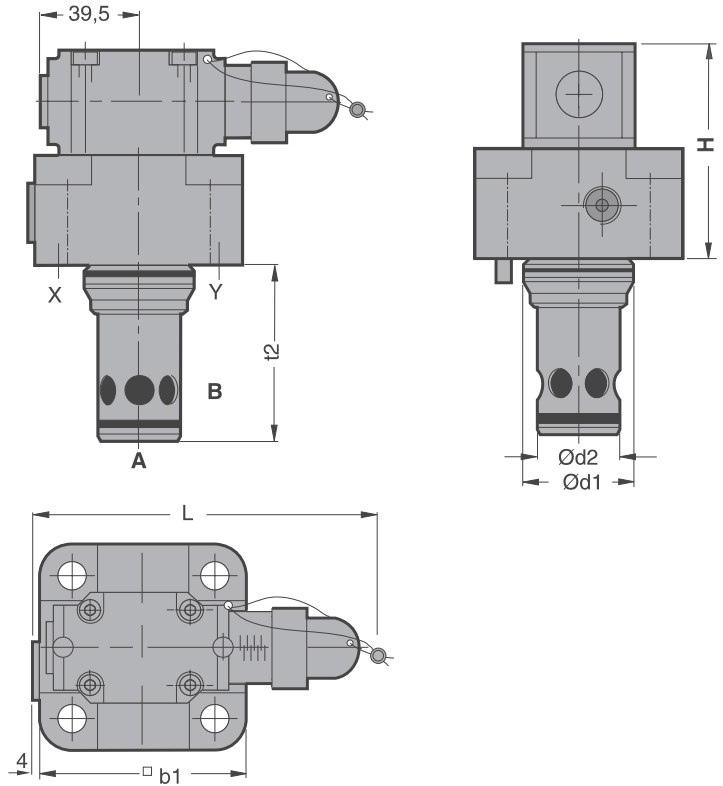
備注

根據對元件的測試（88.08.24和93.03.01的RWTÜV測試報告）派可-漢尼汾有限公司被授予關於安全閥元件標志判定的TÜV證書

元件標志-號碼：TÜV. SV. 93-823.d。F.G.p用于控制的安全閥

公稱尺寸	16	25	32
H	84	88	93
b1	79**	85	102
d1 H7	32	45	60
d2 H7	25	34	45
t2 + 0,1	56	72	85
L	142	152	160

**寬65 mm



	DSD	U	107	8	E			*
密封件	溢流閥	系列號	結構系列	調節方式 (鉛封)	閥體	閥的規格	壓力範圍	所要求的開啓 壓力[bar] (請說明)

<table border="1" style="width: 100%; border-collapse: collapse;"> <thead> <tr> <th>代號</th> <th>材料</th> </tr> </thead> <tbody> <tr> <td>無 V</td> <td>丁腈橡膠 氟橡膠</td> </tr> </tbody> </table>	代號	材料	無 V	丁腈橡膠 氟橡膠	<table border="1" style="width: 100%; border-collapse: collapse;"> <thead> <tr> <th>代號</th> <th>閥體</th> </tr> </thead> <tbody> <tr> <td>E</td> <td>插裝</td> </tr> </tbody> </table>	代號	閥體	E	插裝
代號	材料								
無 V	丁腈橡膠 氟橡膠								
代號	閥體								
E	插裝								

代號	壓力範圍
B E G K	見表1

代號	公稱尺寸
16	16
25	25
32	32

螺栓組件/密封組件

代號	公稱尺寸	螺栓組件	螺栓 尺寸 DIN 912 12.9	緊固 力矩 Nm)	密封組件	
					丁腈橡膠	氟橡膠
E 16	NG16	BK 414	4 x M8 x 40	33	SK-DSDB10-E16	SK-DSDB10-E16V
E 25	NG25	BK 391	4 x M12 x 50	115	SK-DSDB10-E25	SK-DSDB10-E25V
E 32	NG32	BK 415	4 x M16 x 55	281	SK-DSDB10-32	SK-DSDB10-E32V