

15. SDV葉片泵¹

| | | |
|----------------|------------------------------|-------|
| 概述 | 使用說明..... | 本頁 |
| | 最大轉速..... | 15-2 |
| | 額定壓力..... | 15-2 |
| | 進油口最小壓力..... | 15-2 |
| | 一般特性..... | 15-2 |
| SDV10 | 型號說明..... | 15-3 |
| | 工作特性..... | 15-3 |
| | 技術參數..... | 15-3 |
| | 安裝尺寸..... | 15-4 |
| SDV20 | 型號說明..... | 15-5 |
| | 工作特性..... | 15-5 |
| | 技術參數..... | 15-5 |
| | 安裝尺寸..... | 15-6 |
| SDV2010 | 型號說明..... | 15-7 |
| | 工作特性..... | 15-7 |
| | 技術參數..... | 15-7 |
| | 安裝尺寸..... | 15-8 |
| SDV2020 | 型號說明..... | 15-9 |
| | 工作特性..... | 15-9 |
| | 技術參數..... | 15-9 |
| | 安裝尺寸..... | 15-10 |
| 使用說明 | 1. 檢查轉速範圍、壓力、溫度、介質質量、粘度和泵轉向。 | |
| | 2. 檢查泵的進口狀況是否滿足使用要求。 | |
| | 3. 檢查泵軸形式是否滿足扭矩要求。 | |
| | 4. 檢查聯軸器與泵軸是否對中。 | |
| | 5. 檢查過濾精度是否滿足最低清潔度要求。 | |
| | 6. 使用環境應無噪音反射、污染、衝擊。 | |

¹ 有關此產品詳情，請向Denison公司查詢。

最小、最大轉速和額定壓力

| 系列 | 規格 | 理論排量 Vi cm ³ /rev | 最大轉速 | | 最大壓力 | | | | |
|-------|----|------------------------------------|--------------------|--------------------|------------|-----------|------------------|-----|-----------|
| | | | HF-0, HF-1 HF-2 | HF-3, HF-4 HF-5 | HF-0, HF-2 | | HF-1, HF-4, HF-5 | | HF-3 |
| | | | RPM | RPM | 瞬間 Bar | 連續 Bar | 連續 Bar | | 連續 Bar |
| SDV10 | 1 | 3.3 | 4200 | 1800 | 175 | 160 | 130 | 100 | |
| | 2 | 6.6 | 4200 | 1800 | 175 | 160 | 130 | 100 | |
| | 3 | 9.8 | 3900 | 1800 | 175 | 160 | 130 | 100 | |
| | 4 | 13.1 | 3000 | 1800 | 175 | 160 | 130 | 100 | |
| | 5 | 16.4 | 2400 | 1800 | 175 | 160 | 130 | 100 | |
| | 6 | 19.5 | 2100 | 1800 | 150 | 140 | 130 | 100 | |
| | 7 | 22.8 | 1800 | 1800 | 140 | 140 | 130 | 100 | |
| SDV20 | 6 | 19.5 | 3600 | 1800 | 175 | 160 | 130 | 110 | |
| | 7 | 22.8 | 2700 | 1800 | 175 | 160 | 130 | 110 | |
| | 8 | 26.5 | 2400 | 1800 | 175 | 160 | 130 | 110 | |
| | 9 | 29.7 | 2100 | 1800 | 175 | 160 | 130 | 110 | |
| | 11 | 36.4 | 1800 | 1800 | 175 | 160 | 110 | 100 | |
| | 12 | 39.0 | 1800 | 1800 | 150 | 140 | 110 | 100 | |
| | 13 | 42.4 | 1800 | 1800 | 150 | 140 | 110 | 100 | |

HF-0, HF-2 = 抗磨石油基介質；HF-1 = 非抗磨石油基介質；HF-5 = 磷酸脂

HF-3 = 油包水乳化液；HF-4 = 水乙二醇

如果上述特性滿足不了貴公司的使用要求，請與當地的丹尼遜辦事處聯繫。

最小進油口壓力（絕對壓力 bar）

| 系列 | 規格 | 轉速 RPM | | | | | | | | | | 規格 |
|-------|----|--------|------|------|------|------|------|------|------|------|------|----|
| | | 1500 | 1800 | 2100 | 2400 | 2700 | 3000 | 3300 | 3600 | 3900 | 4200 | |
| SDV10 | 1 | 0.80 | 0.80 | 0.80 | 0.80 | 0.80 | 0.80 | 0.80 | 0.80 | 0.80 | 0.80 | 1 |
| | 2 | 0.80 | 0.80 | 0.80 | 0.80 | 0.80 | 0.80 | 0.80 | 0.80 | 0.80 | 0.80 | 2 |
| | 3 | 0.80 | 0.80 | 0.80 | 0.80 | 0.80 | 0.80 | 0.80 | 0.80 | 0.85 | 0.95 | 3 |
| | 4 | 0.80 | 0.80 | 0.80 | 0.80 | 0.85 | 0.95 | | | | | 4 |
| | 5 | 0.80 | 0.80 | 0.85 | 0.95 | | | | | | | 5 |
| | 6 | 0.80 | 0.85 | 1.00 | | | | | | | | 6 |
| | 7 | 0.85 | 1.00 | | | | | | | | | 7 |
| SDV20 | 6 | 0.80 | 0.80 | 0.80 | 0.80 | 0.80 | 0.85 | 0.95 | 1.01 | | | 6 |
| | 7 | 0.80 | 0.80 | 0.80 | 0.80 | 0.80 | | | | | | 7 |
| | 8 | 0.80 | 0.80 | 0.85 | 0.95 | | | | | | | 8 |
| | 9 | 0.80 | 0.80 | 0.95 | | | | | | | | 9 |
| | 11 | 0.80 | 0.95 | | | | | | | | | 11 |
| | 12 | 0.85 | 1.03 | | | | | | | | | 12 |
| | 13 | 0.95 | 1.05 | | | | | | | | | 13 |

對 HF-3, HF-4 介質上述值乘以 1.25。

對 HF-5 介質上述值乘以 1.35。

對脂基或植物油基介質上述值乘以 1.10。

對雙聯泵取最大值。

一般特性

| 系列 | 安裝標準 | 重量 kg | 轉動慣量 kgm ² x 10 ⁻⁴ | 油口連接 | | | | | |
|---------|-------|-----------|---|--|---|---------------------------------|---|---|--------|
| | | | | 進油口 | | | 出油口 | | |
| 編號 | | | | P | S | B | P | S | B |
| SDV10 | SAE A | 4.5 – 6.8 | 0.5 | 1" NPTF | 1 ⁵ / ₁₆ 12UNF 2B | G 1" | 1/2" NPTF | 3/4" 16UNF 2B | G 1/2" |
| SDV20 | SAE A | 7.3 – 8.2 | 2.2 | 1 ¹ / ₄ NPTF | 1 ⁵ / ₈ 12 UNF 2B | G 1 ¹ / ₄ | 3/4" NPTF | 1 ¹ / ₁₆ 12UNF 2B | G 3/4" |
| 編號 | | | | F | | | S | | |
| | | | | | | | P1* | P2** | P1-P2 |
| SDV2010 | SAE B | 13.6 | 2.6 | 4 螺孔法蘭, 油口直徑 1 ¹ / ₂ " | | | 1 ¹ / ₁₆ 12UNF 2B | 3/4" 16UNF 2B | *** |
| SDV2020 | SAE B | 15.9 | 4.3 | 4 螺孔法蘭, 油口直徑 2" | | | 1 ¹ / ₁₆ 12UNF 2B | 1 ¹ / ₁₆ 12UNF 2B | G 3/4" |

*P1 = 出油口靠近軸端

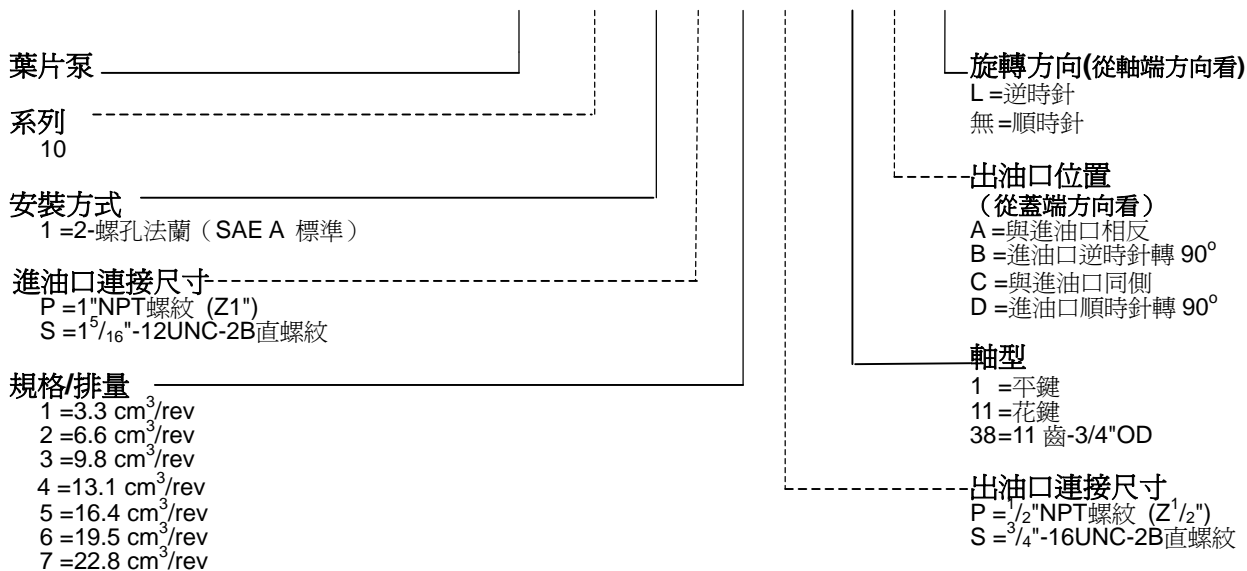
**P2 = 出油口靠近蓋端

***P1 = G 3/4"

P2 = G 1/2"

型號說明：

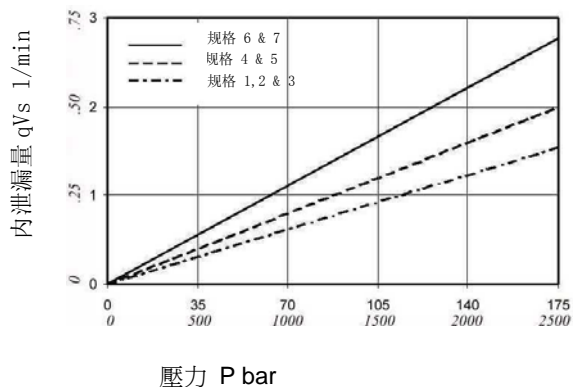
SDV 10 - 1 P 5 S - 1 C L



工作特性

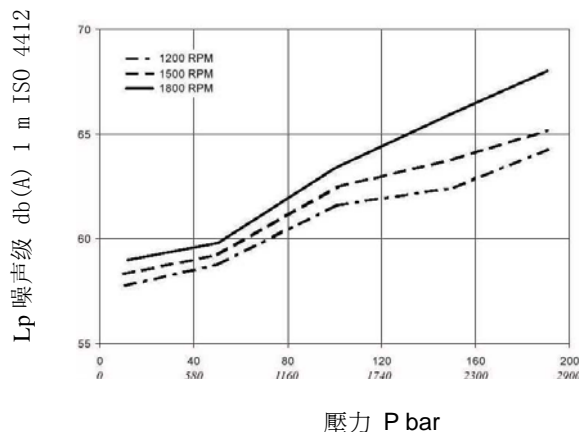
| 系列 | 規格 | 排量 cm ³ /r ev | 最大壓力 bar | 轉速 RPM | 流量 L/min | | 輸入功率 KW | |
|-------|----|--------------------------------|-------------|-----------|----------|--------|---------|--------|
| | | | | | 0bar | 150bar | 7bar | 175bar |
| SDV10 | 1 | 3.3 | 175 | 1200 | 4.0 | 2.0 | 0.07 | 0.71 |
| | | | | 1500 | 5.0 | 3.0 | 0.09 | 1.08 |
| | | | | 1800 | 5.9 | 3.9 | 0.10 | 1.44 |
| | 2 | 6.6 | 175 | 1200 | 7.9 | 5.9 | 0.14 | 2.16 |
| | | | | 1500 | 9.9 | 7.9 | 0.17 | 2.88 |
| | | | | 1800 | 11.9 | 9.9 | 0.21 | 3.60 |
| | 3 | 9.8 | 175 | 1200 | 11.8 | 9.8 | 0.20 | 3.56 |
| | | | | 1500 | 14.7 | 12.7 | 0.26 | 4.63 |
| | | | | 1800 | 17.6 | 15.6 | 0.31 | 5.70 |
| | 4 | 13.1 | 175 | 1200 | 15.7 | 12.3 | 0.27 | 4.49 |
| | | | | 1500 | 19.7 | 16.3 | 0.34 | 5.92 |
| | | | | 1800 | 23.6 | 20.2 | 0.41 | 7.36 |
| | 5 | 16.4 | 175 | 1200 | 19.7 | 16.3 | 0.34 | 5.94 |
| | | | | 1500 | 24.5 | 21.2 | 0.43 | 7.73 |
| | | | | 1800 | 29.5 | 26.1 | 0.51 | 9.52 |
| | 6 | 19.5 | 152 | 1200 | 23.4 | 19.2 | 0.41 | 7.00 |
| | | | | 1500 | 29.3 | 25.1 | 0.51 | 9.13 |
| | | | | 1800 | 35.1 | 30.9 | 0.61 | 11.27 |
| | 7 | 22.8 | 138 | 1200 | 27.4 | 23.2 | 0.48 | 8.44 |
| | | | | 1500 | 34.2 | 30.0 | 0.60 | 10.94 |
| | | | | 1800 | 41.0 | 36.8 | 0.71 | 13.43 |

內泄漏 (典型)



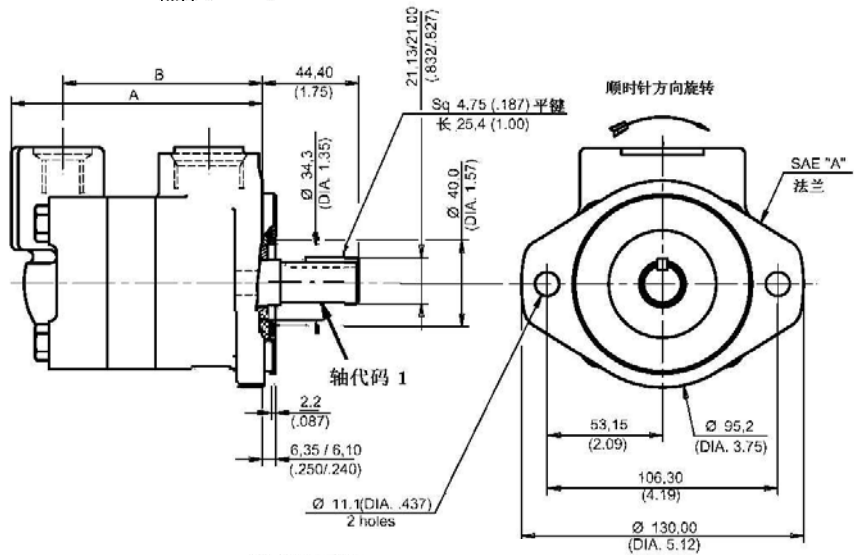
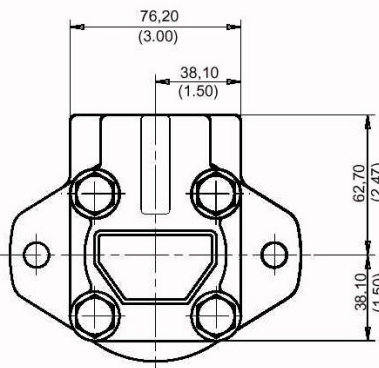
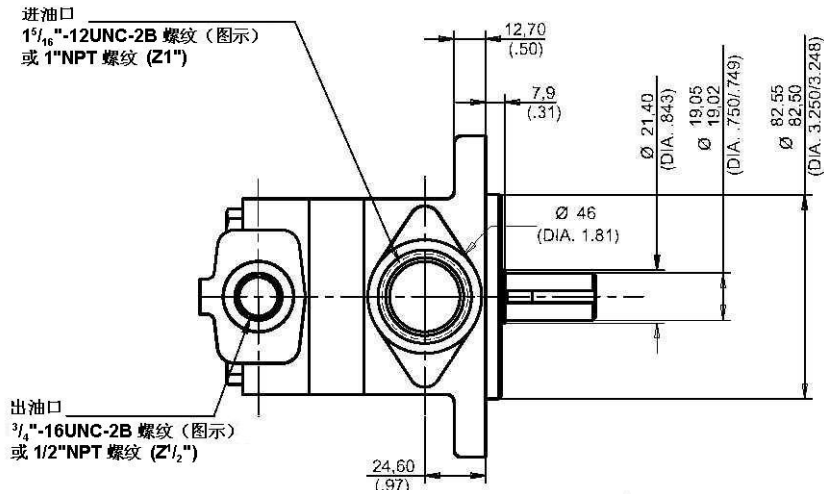
如果內泄流量大於理論流量的 50%，則在任何轉速或粘度下，泵運轉時間不能超過 5 秒。總泄流量等於每部分元件在其工作狀態下的泄漏合計。

噪聲級 (典型) SDV10-6

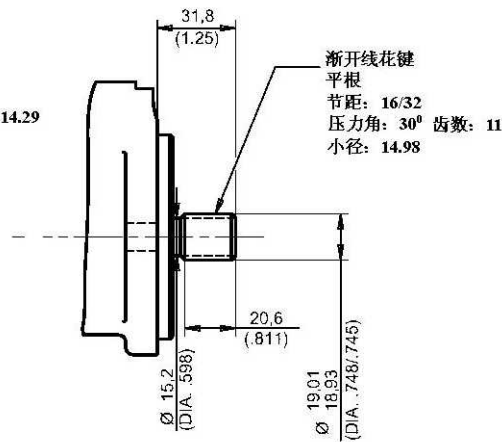
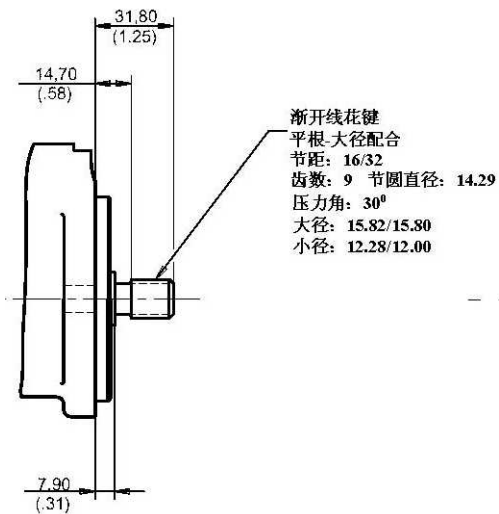


壓力 P bar

SDV10 系列 - 尺寸, 重量: 4.5-6.3kg



轴代码 11



| 规格 | 尺寸 | | 重量 kg |
|---------|-------|-------|----------|
| | A | B | |
| 1, 2, 3 | 115.7 | 92 | 4.5- |
| 4, 5 | 122.1 | 98.4 | 5.6- |
| 6, 7 | 127.1 | 103.4 | 6.8- |

型號說明：

SDV 20 - 1 P 8 S - 1 C L

葉片泵

系列
20

安裝方式

1=2-螺孔法蘭, (SAE A 標準)

進油口連接尺寸

P = 1 1/4" NPT 螺紋 (Z1 1/4")
S = 1 5/8" - 12UNC-2B 直螺紋

規格/排量

6 = 19.5 cm³/rev
7 = 22.8 cm³/rev
8 = 26.5 cm³/rev
9 = 29.7 cm³/rev
11 = 36.4 cm³/rev
12 = 39.0 cm³/rev
13 = 42.4 cm³/rev

旋轉方向(從軸端方向看)

L = 逆時針
無 = 順時針

出油口位置

(從蓋端方向看)

A = 與進油口相反
B = 進油口逆時針轉 90°
C = 與進油口同向
D = 進油口順時針轉 90°

軸型

1 = 平鍵
11 = 花鍵
38 = 11 齒-3/4" OD
62 = 花鍵

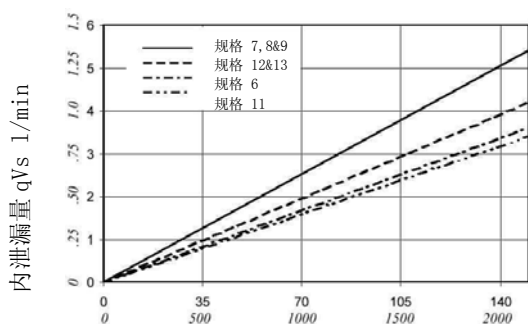
出油口連接尺寸

P = 3/4" NPT 螺紋 (Z3/4")
S = 1 1/16" - 12UNC-2B 直螺紋

工作特性

| 系列 | 規格 | 排量 cm ³ /rev | 最大壓力 bar | 轉速 RPM | 流量 L/min | | 輸入功率 KW | |
|-------|------|----------------------------|-------------|-----------|----------|--------|---------|--------|
| | | | | | 0bar | 150bar | 7bar | 175bar |
| SDV20 | 6 | 19.5 | 175 | 1200 | 23.40 | 19.80 | 0.4 | 6.8 |
| | | | | 1500 | 29.25 | 25.65 | 0.5 | 8.8 |
| | | | | 1800 | 35.10 | 31.50 | 0.5 | 10.8 |
| | 7 | 22.8 | 175 | 1200 | 27.36 | 21.96 | 0.4 | 7.5 |
| | | | | 1500 | 34.20 | 28.80 | 0.5 | 9.9 |
| | | | | 1800 | 41.04 | 35.64 | 0.6 | 12.2 |
| | 8 | 26.5 | 175 | 1200 | 31.80 | 26.40 | 0.5 | 9.1 |
| | | | | 1500 | 39.75 | 34.35 | 0.6 | 11.8 |
| | | | | 1800 | 47.70 | 42.30 | 0.7 | 14.5 |
| | 9 | 29.7 | 175 | 1200 | 35.64 | 30.24 | 0.6 | 10.4 |
| | | | | 1500 | 44.55 | 39.15 | 0.7 | 13.4 |
| | | | | 1800 | 53.46 | 48.06 | 0.8 | 16.5 |
| | 11 | 36.4 | 175 | 1200 | 43.68 | 40.28 | 0.7 | 13.8 |
| | | | | 1500 | 54.60 | 51.20 | 0.8 | 17.6 |
| | | | | 1800 | 65.52 | 62.12 | 1.0 | 21.3 |
| | 12 | 39.0 | 152 | 1200 | 46.80 | 42.60 | 0.7 | 14.6 |
| | | | | 1500 | 58.50 | 54.30 | 0.9 | 18.6 |
| | | | | 1800 | 70.20 | 66.00 | 1.1 | 22.6 |
| 13 | 42.4 | 152 | 1200 | 50.88 | 46.68 | 0.8 | 16.0 | |
| | | | 1500 | 63.60 | 59.40 | 1.0 | 20.4 | |
| | | | 1800 | 76.32 | 72.12 | 1.2 | 24.7 | |

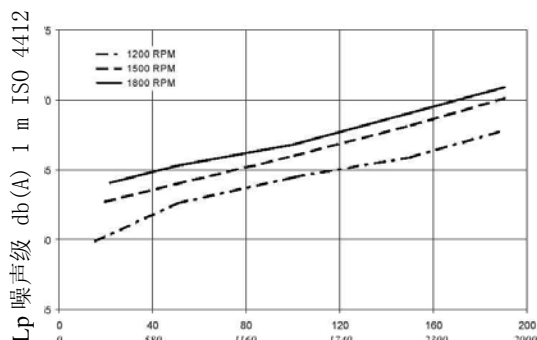
內泄漏 (典型)



壓力 P bar

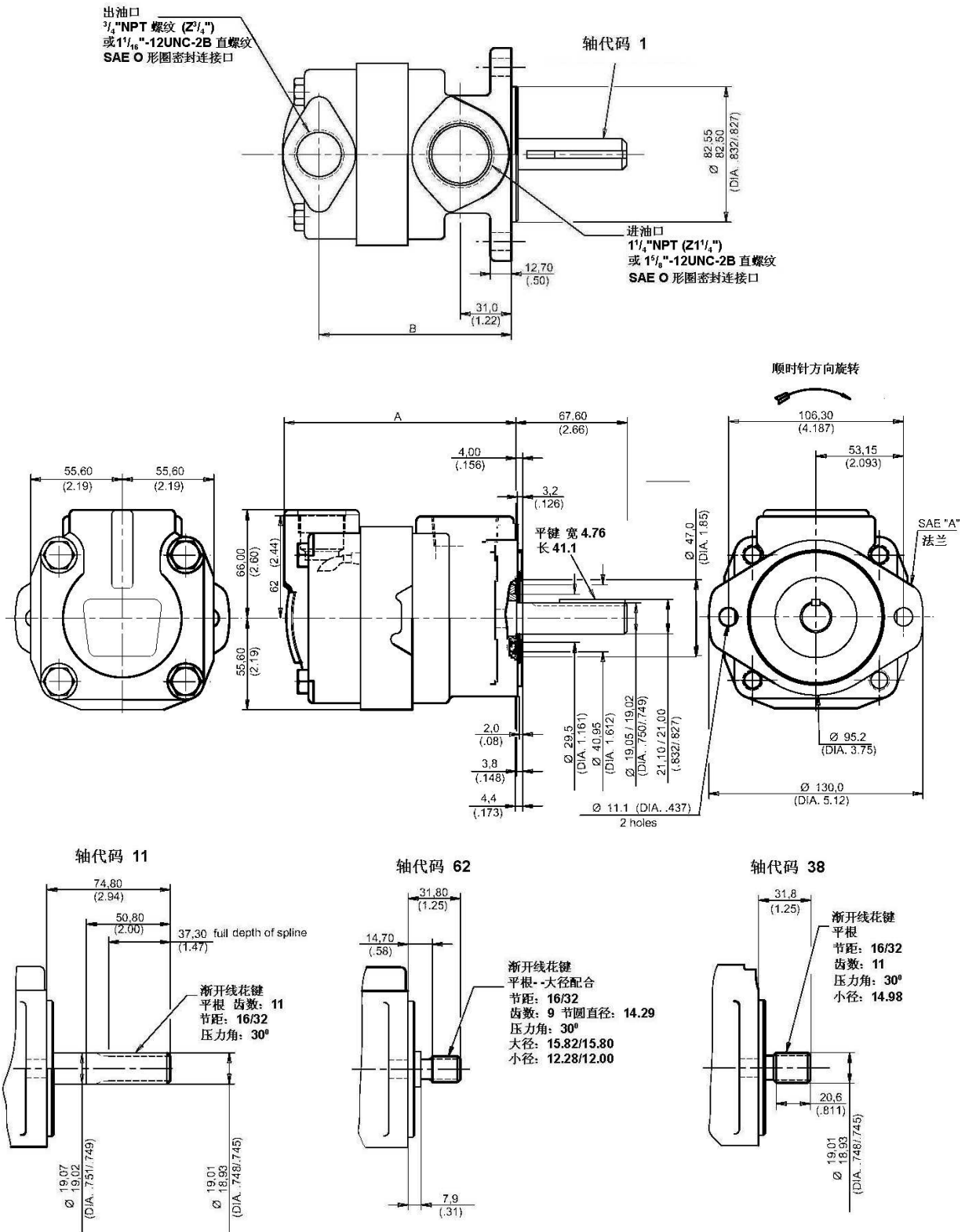
如果內泄漏量大於理論流量的 50%，則在任何轉速或粘度下，泵運轉時間不能超過 5 秒。總泄漏量等於每部分元件在其工作狀態下的泄漏合計。

噪聲級 (典型) SDV20-13



壓力 P bar

SDV20 系列 - 尺寸, 重量: 7.3~8.2kg



| 规格 | 尺寸 | | 重量 kg |
|---------|--------|--------|----------|
| | A | B | |
| 6 | 125.32 | 102.12 | 7.3- |
| 7, 8, 9 | 131.7 | 108.5 | 7.7- |
| 10, 11 | 136.7 | 113.5 | 8.0- |
| 12, 13 | 140.2 | 117.- | 8.2- |

型號說明： **SDV 2010 -1 F 13 S 3 S -1 CC L**

葉片泵 _____

系列 _____
2010

安裝方式 _____
1=2-螺孔法蘭 (SAE A 標準)

進油口連接尺寸 _____
F=4-螺孔法蘭

軸端泵規格/排量 _____
6 =19.5 cm³/rev
7 =22.8 cm³/rev
8 =26.5 cm³/rev
9 =29.7 cm³/rev
11 =36.4 cm³/rev
12 =39.0 cm³/rev
13 =42.4 cm³/rev

No.1 出油口 (軸端) _____
見SDV20 出油口

蓋端泵規格/排量 _____
1 =3.3 cm³/rev
2 =6.6 cm³/rev
3 =9.8 cm³/rev
4 =13.1 cm³/rev
5 =16.4 cm³/rev
6 =19.5 cm³/rev
7 =22.8 cm³/rev

旋轉方向(從軸端方向看)
L=逆時針
無=順時針

出油口位置
(從蓋端方向看)

No.1 出油口與進油口相反
AA =No.2 出油口為進油口逆時針轉 135°
AB =No.2 出油口為進油口逆時針轉 45°
AC =No.2 出油口為進油口順時針轉 45°
AD =No.2 出油口為進油口順時針轉 135°

No.1 出油口為進油口逆時針轉 90°
BA =No.2 出油口為進油口逆時針轉 135°
BB =No.2 出油口為進油口逆時針轉 45°
BC =No.2 出油口為進油口順時針轉 45°
BD =No.2 出油口為進油口順時針轉 135°

No.1 出油口與進油口同側
CA =No.2 出油口為進油口逆時針轉 135°
CB =No.2 出油口為進油口逆時針轉 45°
CC =No.2 出油口為進油口順時針轉 45°
CD =No.2 出油口為進油口順時針轉 135°

No.1 出油口為進油口順時針轉 90°
DA =No.2 出油口為進油口逆時針轉 135°
DB =No.2 出油口為進油口逆時針轉 45°
DC =No.2 出油口為進油口順時針轉 45°
DD =No.2 出油口為進油口順時針轉 135°

軸型
1 =平鍵
11=花鍵

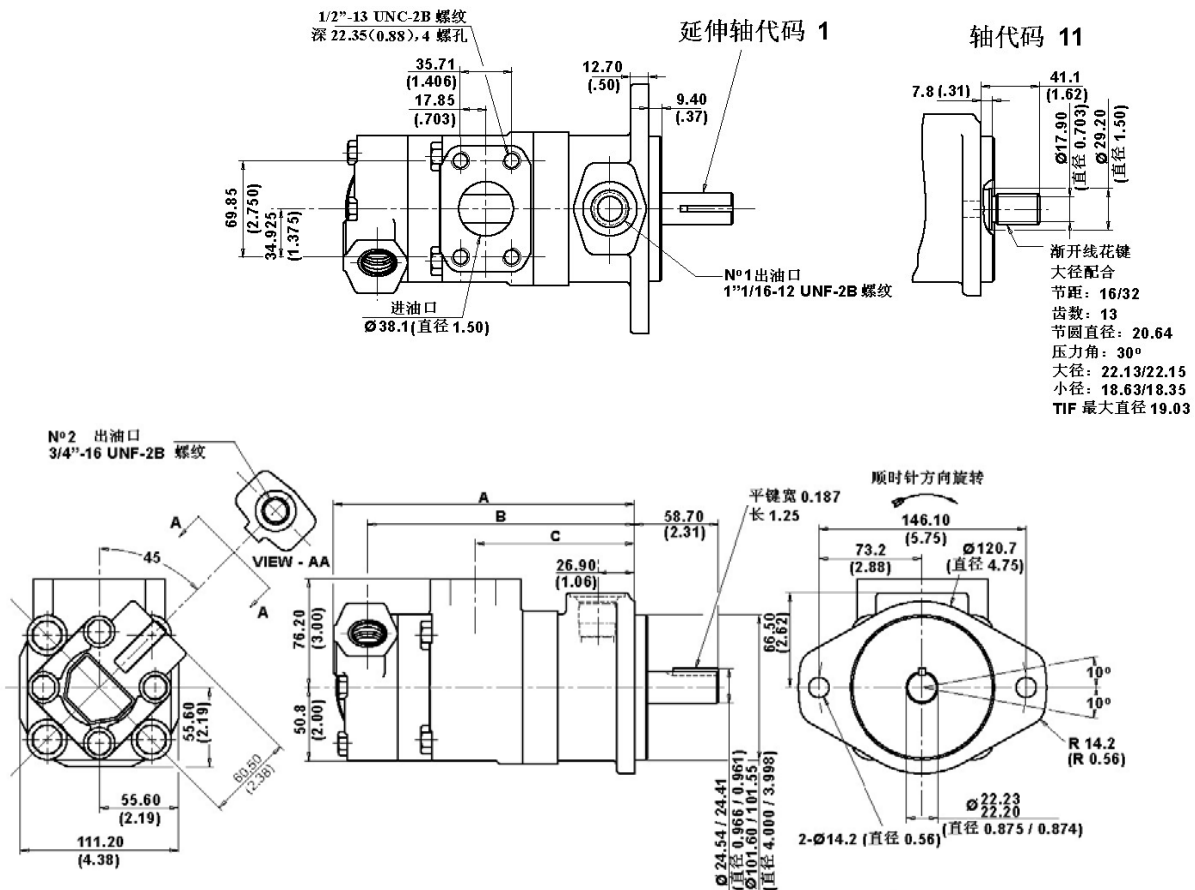
No.2 出油口 (蓋端)
見 SDV10 出油口

工作特性

| 型號 | 規格 | 排量 cm ³ /rev | 最大壓力 bar |
|-----|------|----------------------------|-------------|
| 軸端泵 | 6 | 19.5 | 175 |
| | 7 | 22.8 | 175 |
| | 8 | 26.5 | 175 |
| | 9 | 29.7 | 175 |
| | 11 | 36.4 | 175 |
| | 12 | 39.0 | 152 |
| 蓋端泵 | 13 | 42.4 | 152 |
| | 1 | 3.3 | 175 |
| | 2 | 6.6 | 175 |
| | 3 | 9.8 | 175 |
| | 4 | 13.1 | 175 |
| | 5 | 16.4 | 175 |
| | 6 | 19.5 | 152 |
| 7 | 22.8 | 138 | |

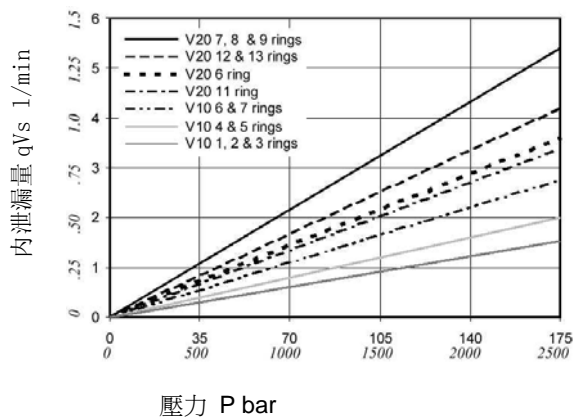
參見第 4 頁

參見第 6 頁



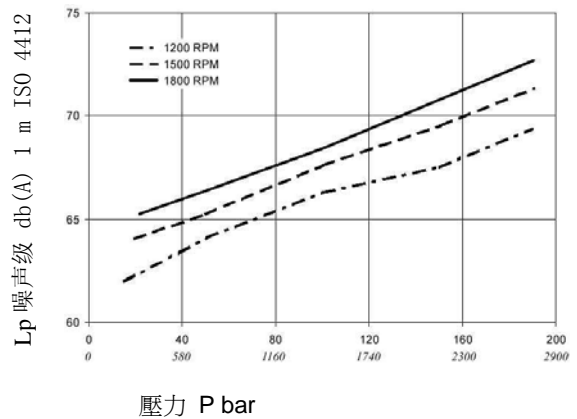
| 規格 | | 尺寸 | | | 規格 | | 尺寸 | | | 重量 |
|---------|---------|--------|--------|--------|------|---------|--------|--------|--------|------|
| 蓋端泵 | 軸端泵 | A | B | C | 蓋端泵 | 軸端泵 | A | B | C | |
| 1, 2, 3 | 6 | 207.64 | 183.54 | 100.74 | 4, 5 | 10, 11 | 225 | 201.3 | 118.5 | 13.6 |
| 1, 2, 3 | 7, 8, 9 | 213.62 | 189.92 | 107.12 | 4, 5 | 12, 13 | 228.5 | 204.8 | 122 | |
| 1, 2, 3 | 10, 11 | 218.62 | 194.92 | 112.12 | 6, 7 | 6 | 218.62 | 194.92 | 112.12 | |
| 1, 2, 3 | 12, 13 | 222.12 | 198.42 | 115.62 | 6, 7 | 7, 8, 9 | 225 | 201.3 | 118.5 | |
| 4, 5 | 6 | 213.62 | 189.92 | 107.12 | 6, 7 | 10, 11 | 230 | 206.3 | 223.5 | |
| 4, 5 | 7, 8, 9 | 220.- | 196.3 | 113.5 | 6, 7 | 12, 13 | 233.5 | 209.8 | 227 | |

內泄漏 (典型)



如果內泄漏量大於理論流量的 50%，則在任何轉速或粘度下，泵運轉時間不能超過 5 秒。總泄漏量等於每部分元件在其工作狀態下的泄漏合計。

噪聲級 (典型) SDV2010 - 13 - 6



雙聯泵的噪音等級為兩個泵芯曲線上顯示的數值疊加。

型號說明： **SDV 2020 -1 F 13 S 8 S -1 CC L**

葉片泵 _____

系列 _____
2010

安裝方式 _____
1 =2-螺孔法蘭 (SAE A 標準)
6 =2-螺孔法蘭 (可選)

進油口連接尺寸 _____
F =4-螺孔法蘭

軸端泵規格/排量 _____
6 =19.5 cm³/rev
7 =22.8 cm³/rev
8 =26.5 cm³/rev
9 =29.7 cm³/rev
11 =36.4 cm³/rev
12 =39.0 cm³/rev
13 =42.4 cm³/rev

No.1 出油口 (軸端) _____
見SDV20 出油口

蓋端泵規格/排量 _____
6 =3.3 cm³/rev
7 =6.6 cm³/rev
8 =9.8 cm³/rev
9 =13.1 cm³/rev
11 =16.4 cm³/rev

旋轉方向(從軸端方向看)
L=逆時針
無=順時針

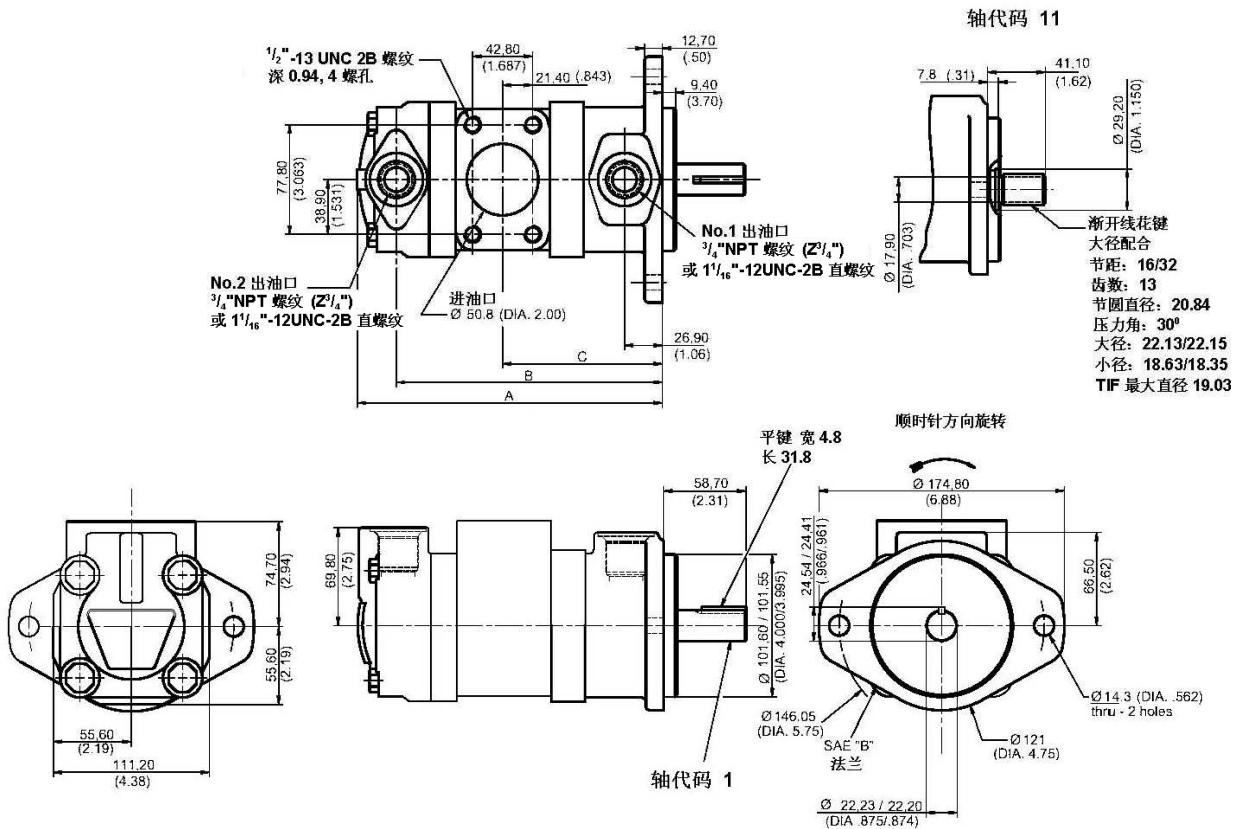
出油口位置
(從蓋端方向看)
No.1 出油口在進油口對面
AA =No.2 出油口在進油口對面
AB =No.2 出油口為進油口逆時針轉 90°
AC =No.2 出油口為進油口同側
AD =No.2 出油口為進油口順時針轉 90°
No.1 出油口為進油口逆時針轉 90°
BA =No.2 出油口在進油口對面
BB =No.2 出油口為進油口逆時針轉 90°
BC =No.2 出油口與進油口同側
BD =No.2 出油口為進油口順時針轉 90°
No.1 出油口與進油口同側
CA =No.2 出油口在進油口對面
CB =No.2 出油口為進油口逆時針轉 90°
CC =No.2 出油口與進油口同側
CD =No.2 出油口為進油口順時針轉 90°
No.1 出油口為進油口順時針轉 90°
DA =No.2 出油口在進油口對面
DB =No.2 出油口為進油口逆時針轉 90°
DC =No.2 出油口與進油口同側
DD =No.2 出油口為進油口順時針轉 90°

軸型
1 =平鍵
11=花鍵

No.2 出油口 (蓋端)
見 SDV20 出油口

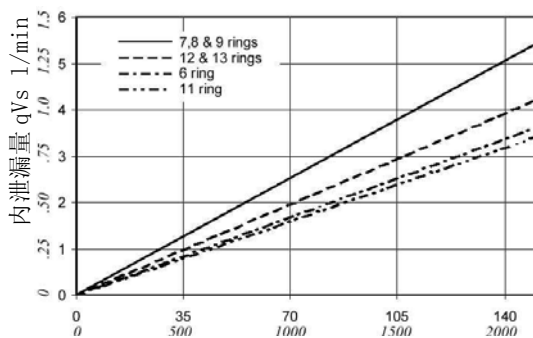
工作特性

| 型號 | 規格 | 排量 cm ³ /rev | 最大 壓力 bar | 轉速 RPM | 流量 L/min | | 輸入功率 KW | |
|-----------------|------|----------------------------|-----------------|-----------|----------|--------|---------|--------|
| | | | | | 0bar | 150bar | 7bar | 175bar |
| 蓋端泵 或 軸端泵 | 6 | 19.5 | 172 | 1200 | 23.4 | 19.80 | 0.4 | 6.8 |
| | | | | 1500 | 29.25 | 25.65 | 0.5 | 8.8 |
| | | | | 1800 | 35.10 | 31.50 | 0.5 | 10.8 |
| | 7 | 22.8 | 172 | 1200 | 27.36 | 21.96 | 0.4 | 7.5 |
| | | | | 1500 | 34.20 | 28.80 | 0.5 | 9.9 |
| | | | | 1800 | 41.04 | 35.64 | 0.6 | 12.2 |
| | 8 | 26.5 | 172 | 1200 | 31.80 | 26.40 | 0.5 | 9.1 |
| | | | | 1500 | 39.75 | 34.35 | 0.6 | 11.8 |
| | | | | 1800 | 47.70 | 42.30 | 0.7 | 14.5 |
| | 9 | 29.7 | 172 | 1200 | 35.64 | 30.24 | 0.6 | 10.4 |
| | | | | 1500 | 44.55 | 39.15 | 0.7 | 13.4 |
| | | | | 1800 | 53.46 | 48.06 | 0.8 | 16.5 |
| 11 | 36.4 | 172 | 1200 | 43.68 | 40.28 | 0.7 | 13.8 | |
| | | | 1500 | 54.60 | 51.20 | 0.8 | 17.6 | |
| | | | 1800 | 65.52 | 62.12 | 1.0 | 21.3 | |
| 軸端泵 | 12 | 39.0 | 152 | 1200 | 46.80 | 42.60 | 0.7 | 14.6 |
| | | | | 1500 | 58.50 | 54.30 | 0.9 | 18.6 |
| | | | | 1800 | 70.20 | 66.00 | 1.1 | 22.6 |
| | 13 | 42.4 | 152 | 1200 | 50.88 | 46.68 | 0.8 | 16.0 |
| | | | | 1500 | 63.60 | 59.40 | 1.0 | 20.4 |
| | | | | 1800 | 76.32 | 72.12 | 1.2 | 24.7 |



| 規格 | | 尺寸 | | | 重量 kg |
|---------|---------|--------|--------|--------|-------|
| 蓋端泵 | 軸端泵 | A | B | C | |
| 6 | 7, 8, 9 | 211.32 | 188.12 | 108.12 | 15.9 |
| 6 | 10, 11 | 216.32 | 193.12 | 113.12 | |
| 6 | 12, 13 | 216.82 | 196.62 | 116.62 | |
| 7, 8, 9 | 7, 8, 9 | 217.7 | 194.5 | 114.5 | |
| 7, 8, 9 | 10, 11 | 222.7 | 199.5 | 119.5 | |
| 7, 8, 9 | 12, 13 | 226.2 | 203 | 223 | |
| 10, 11 | 10, 11 | 227.7 | 204.5 | 124.5 | |
| 10, 11 | 12, 13 | 231.2 | 208 | 128 | |

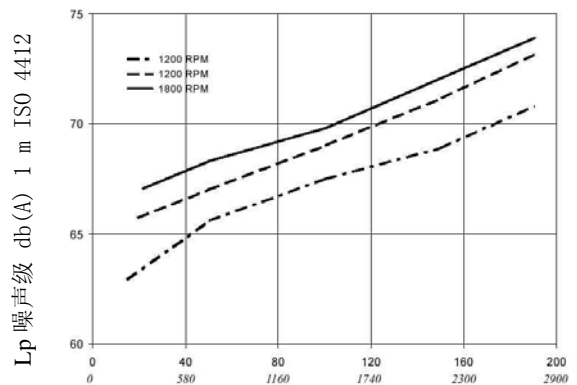
內泄漏 (典型)



壓力 P bar

如果內泄漏量大於理論流量的 50%，則在任何轉速或粘度下，泵運轉時間不能超過 5 秒。總泄漏量等於每部分元件在其工作狀態下的泄漏合計。

噪聲級 (典型) SDV2020 - 13 - 11



壓力 P bar

雙聯泵的噪音等級為兩個泵芯曲線上顯示的數值疊加。