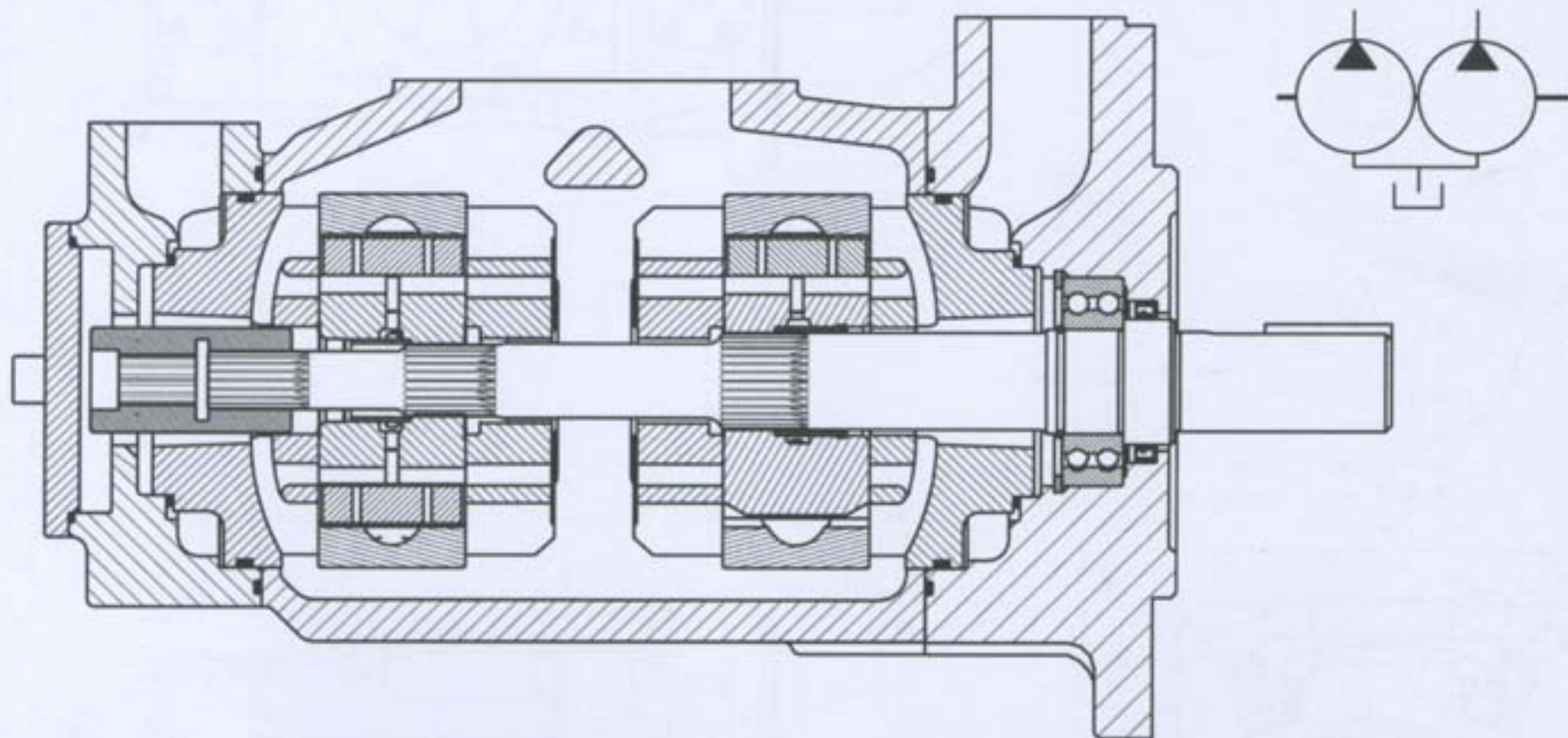




(T6EES)

带尾驱动的双联叶片泵

T6EE 系列



型号说明 示例: T6EE-072-045-2R00-A10-M0

1. **T6EE-072-050-1R00-A10-M0** 系列号

公制安装标准 (250B4W - ISO-3019)	T6EE
SAE 安装标准 (SAE-E, 4 孔法兰)	T6EES

2. **T6EE-072-050-1R00-A10-M0** 泵芯规格

尺寸 E	
042	132.3
045	142.4
050	158.5
052	164.8
057	179.8
062	196.7
066	213.3
072	227.1
085	269.0

3. **T6EE-072-050-1R00-A10-M0** 轴伸型式

4. **T6EE-072-050-1R00-A10-M0** 转向

顺时针	R
逆时针	L

5. **T6EE-072-050-1R00-A10-M0** 油口布置

6. **T6EE-072-050-1R00-A10-M0** 设计号

7. **T6EE-072-050-1R00-A10-M0** 密封等级

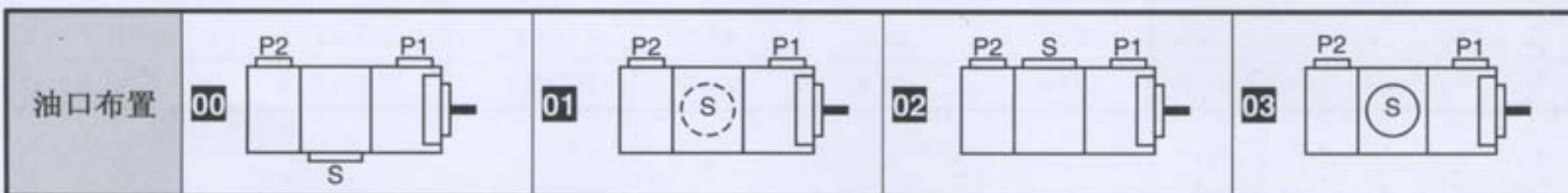
丁腈橡胶: 矿物油	1
氟橡胶: 矿物油和阻燃液压油	5

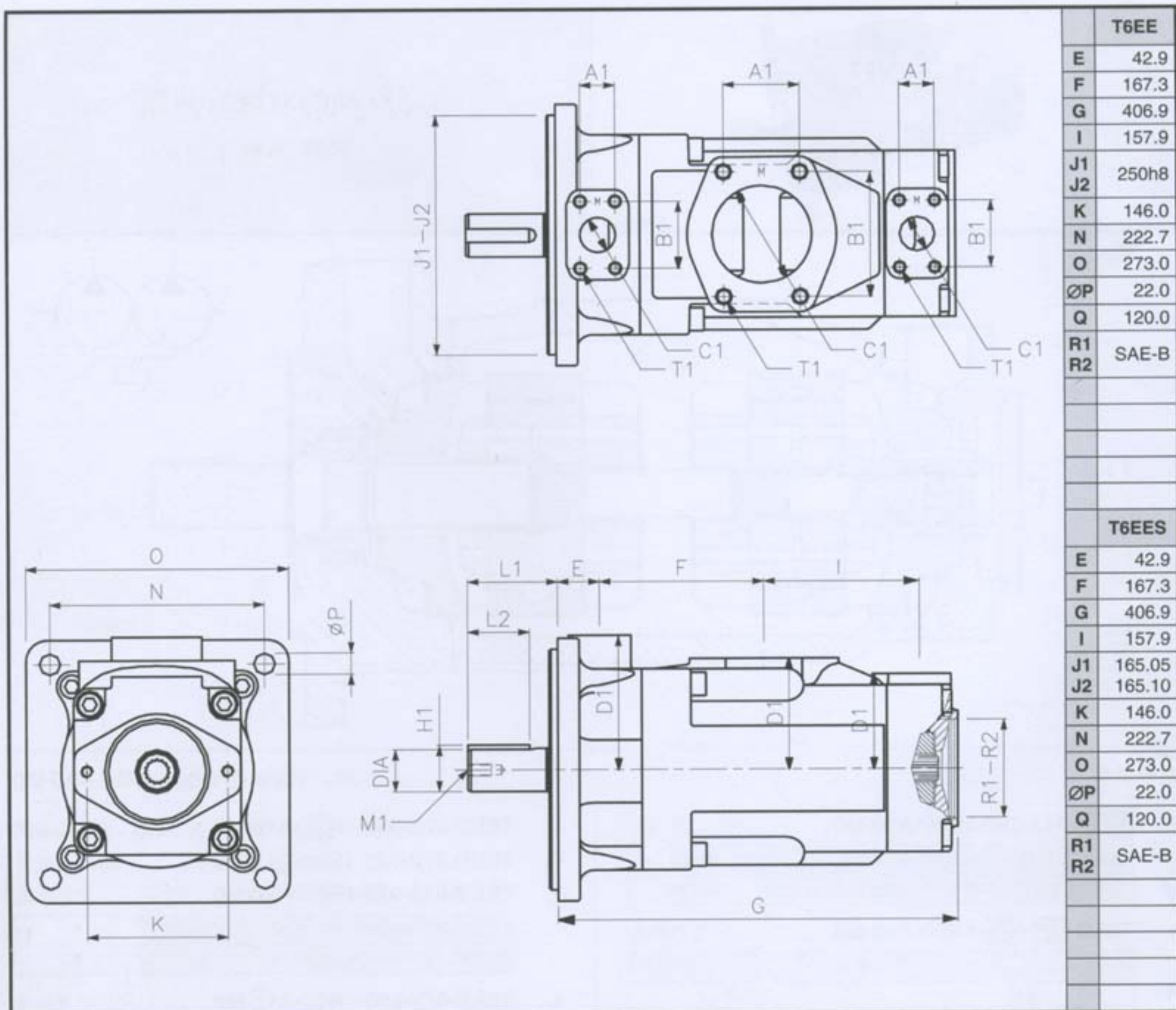
8. **T6EE-072-050-1R00-A10-M0** 尾驱动联轴器

未安装尾驱动联轴器	0	
SAE-B (13 牙)	扭矩: 343 N.m	2
SAE-BB (15 牙)	扭矩: 545 N.m	3

9. **T6EE-072-050-1R00-A10-M0** 油口连接方式

连接方式	公制螺纹	UNC 螺纹
T6EE	M0	-
T6EES	M0	00





轴伸		最大扭矩 (N.m)		尺寸 (mm)					
		T6EE	T6EES	L1	L2	直径	K1 x K2	H1	M1
2	平键: ISO3019-2 (Ø45)	1853		92.0	63.0	45h7	14h8	48.5	M12 x 24.0
1	平键: SAE CC (Ø38)		1205	90.9	50.8	38.100 - 38.050	9.52 x 9.47	42.36	M10 x 20.0
5	平键: SAE D 及 E		1853	100.0	63.5	44.450 - 44.400	11.11x11.06	49.3	½"UNCx24.0
3	花键: SAE CC		2113	62.2	31.5	SAE J498b 1 级, 径节 12/24, 17 牙			
4	花键: SAE D 及 E		2113	75.0	48.8	SAE J498b 1 级, 径节 8/16, 13 牙			

油口		尺寸 (mm)				T1 口螺纹	
		A1	B1	ØC1	D1	公制 (T6EE)	UNC (T6EES)
P1	SAE 61 - 1½"	35.7	69.8	37.1	139.7	M12 x 30.0	½" 13UNC x 30.0
P2	SAE 61 - 1½"	35.7	69.8	37.1	98.4	M12 x 23.4	½" 13UNC x 23.4
S	SAE 61 - 4"	77.8	130.2	101.6	115.0	M16 x 30.0	5/8" 11UNC x 30.0